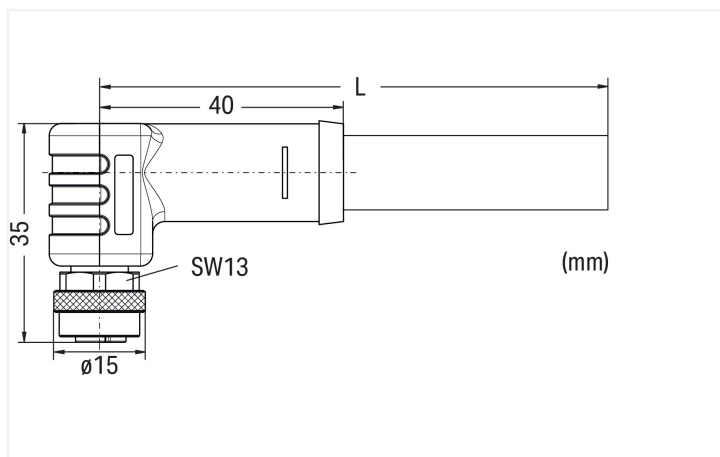




### Broche 1 ... 4/FE: 1,5 mm<sup>2</sup>

1	brun
2	blanc
3	bleu
4	noir
FE	gris



### Description :

Les câbles d'alimentation sont un accessoire du WAGO I/O System Field.

Ils peuvent être utilisés comme câbles d'alimentation flexibles, ignifuges et sans halogène dans la construction de machines et d'installations industrielles, pour des exigences élevées, notamment pour une utilisation dans les systèmes de transmission d'énergie ( chaînes de traction) et les pièces de machines mobiles.

- Bonne résistance aux microbes et à l'hydrolyse
- Bonne à très bonne résistance aux intempéries (UV et ozone)
- Bonne résistance aux étincelles de soudage
- Bonne résistance aux produits chimiques et au pétrole
- Sans silicone ni PVC
- Sans LABS
- Flexible à basse température

### Données techniques

#### Général

Tension de fonctionnement	63 V DC selon CEI 60664-1
Courant de fonctionnement	16 A
Tension assignée de tenue aux chocs	1,5 kV selon CEI 61076-2-111
Résistance d'isolement	≥10 <sup>9</sup> Ω
Résistance de passage	5 mΩ
Résistance du conducteur	≤13,7 Ω/km
Degré de pollution	3 selon CEI 60664-1
Indice de protection	IP68*
Température ambiante (fonctionnement)	-40 ... +90 °C (UL max. +80 °C)

#### Général

Température ambiante (fonctionnement) au repos	-40 ... +90 °C
Température ambiante (fonctionnement) en mouvement	-30 ... +90 °C

### Approprié pour chaîne porte-câbles

Température ambiante (fonctionnement) dans la chaîne porte-câbles	-25 ... +60 °C
Rayon de courbure	fixe : >4xØ ; flexible : >7,5xØ
Cycles de courbure	10 Mio.
Capacité de torsion	270 °/m

### Câble

Longueur du conducteur	5 m
Symbole de construction	LiF9YH-11Y-0B 5x1,5mm <sup>2</sup>
Type de câble	Design per UL + CSA Style 20234
Structure du conducteur	Cordon en cuivre nu (84 x 0,15 mm)
Isolement du conducteur	PP9Y sans halogène
Matériau de la gaine	Polyurethane (PUR), halogen-free per VDE 0472, Part 815; flame resistant per IEC 60332-1-2, VDE 0482-332-1-2, UL vertical flame test VW-1, CSA FT-1
Couleur du câble gainé	gris

### Autres caractéristiques

Remarque	Exclusion des substances dangereuses selon : 200/53/CE, 2003/11/CE, (CE) n° 1907/2006, 2015/863/UE
----------	--

### Connecteur

Version de raccordement	Connecteur femelle M12 - cordon à extrémité non raccordée
Nombre de pôles	5
Sens du raccordement du câble par rapport à la direction d'enfichage	90 °
Codage de la face d'enfichage Conducteur/Adaptateur 1 1	Codage L
Matériel de l'enveloppe	TPU/TPU, noir (~ RAL 9005)
Matériau du contact (connecteur)	CuZn
Surface du contact (connecteur)	Ni/Au (0.2 µm Au over Ni)
Connecteur	Écrou moleté avec hexagone : CuZn ; surface de l'écrou moleté : nickelé ; bague d'étanchéité : FPM/FKM
Couple de serrage	1 Nm

### Données commerciales

ETIM 9.0	EC001855
ETIM 8.0	EC001855
Unité d'emb. (SUE)	1 pce(s)
Type d'emballage	sans emballage
Pays d'origine	DE
GTIN	4055143974493
Numéro du tarif douanier	85444290900

### Conformité environnementale du produit

État de conformité RoHS	Compliant, No Exemption
-------------------------	-------------------------

### Approbations / certificats

#### Homologations générales



Homologation	Norme	Nom du certificat
UL Underwriters Laboratories Inc.	UL 2237	E519600

Téléchargements

Conformité environnementale du produit

Recherche de conformité

Environmental Product  
Compliance  
756-3502/050-050

