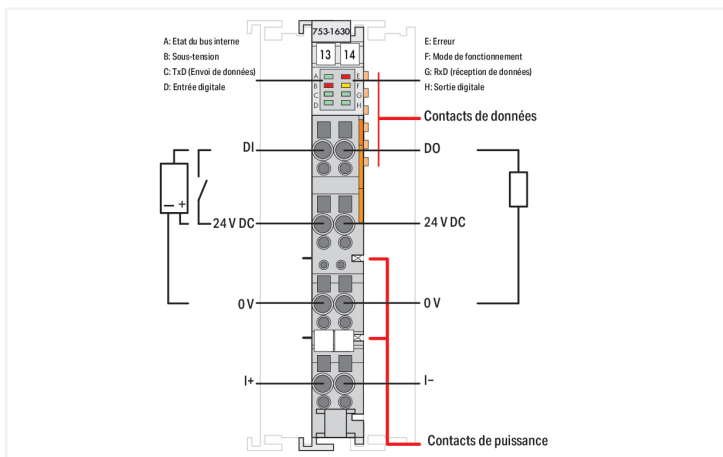
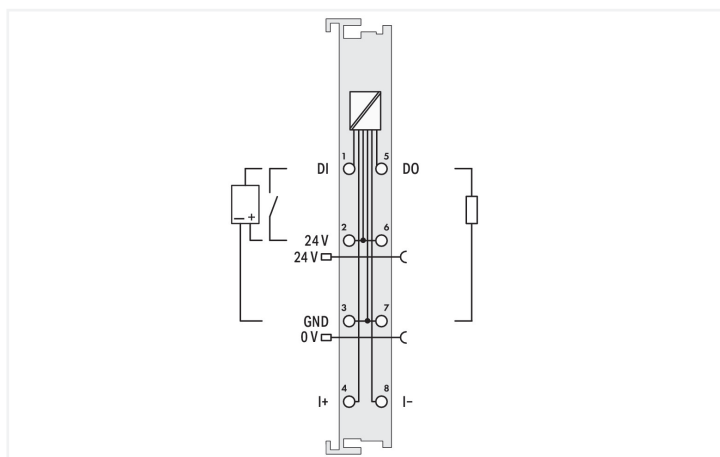
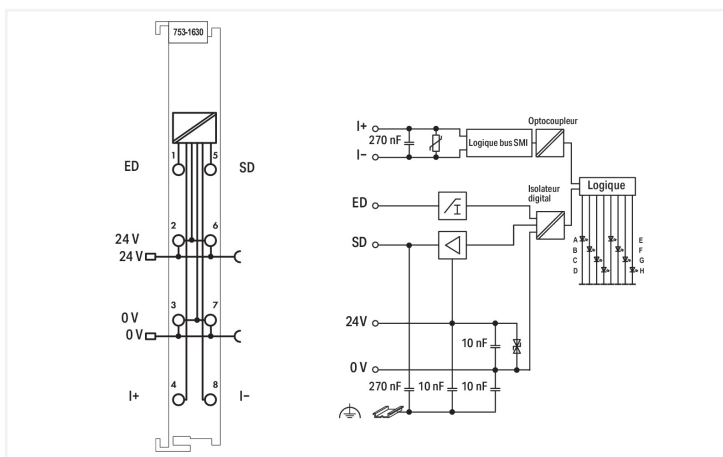


Couleur: ■ gris clair



La borne maître SMI fournit une interface uniforme aux entraînements électriques conformes SMI.

La borne SMI Master permet de faire fonctionner jusqu'à 16 entraînements de moteur SMI. Il est possible d'utiliser plusieurs maîtres SMI dans un même nœud.

La communication entre les applications et les variateurs SMI s'effectue via des blocs fonctionnels CEI spéciaux. Ces blocs permettent l'adressage individuel, l'adressage de groupe et les requêtes d'état.

Les blocs fonctionnels SMI peuvent être utilisés avec des contrôleurs de bus de terrain programmables de la série 750.

Le mode de fonctionnement alternatif avec un coupleur se fait par un appel de fonction simple sans nécessité de développer un programme complexe.

Le configurateur SMI est idéal pour l'adressage, la configuration et la mise en service des moteurs SMI.

Avec une entrée numérique supplémentaire pour écraser les commandes programmées par un initiateur externe (capteur ou bouton).

Avec une sortie numérique supplémentaire, le moteur peut être mis hors tension via un relais pour économiser de l'énergie. Avant la prochaine commande de déplacement, le variateur est automatiquement remis en marche via la sortie.

Explication sur ce qu'est le SMI: SMI est l'abréviation de "Standard Motor Interface", une interface uniforme pour entraînements électriques. SMI a été développé pour la connexion d'entraînements avec commutation électronique intégrée pour des applications de volets roulants et pour des installations de protection solaire.

SMI est une marque verbale / figurative protégée du SMI Standard Motor Interface e.V. VR995 District Court of Constance.

### Données techniques

Spécification appareil	Interface SMI-Master selon spécifications "Format des données et protocole de trame SMI" Rév. 2.3.2 et "Spécification du matériel SMI" Rév. 2.0
Nombre d'entrées digitales	1
Nombre de sorties digitales	1
Nombre de canaux SMI	1 (1 ... 16 esclaves SMI par canal)
Caractéristiques de l'entrée	Type 1
Tension d'entrée max.	31,2 V DC
Courant de sortie par canal	0,5 A
Unité d'adressage	12 byte de données
Mise en service	par configurateur WAGO-SMI ou bibliothèques CEI
Tension d'alimentation système	5 V DC; via contacts de données
Consommation de courant alimentation système (5 V)	42 mA
Tension d'alimentation terrain	24 V DC (-25 ... +30 %); via contacts de puissance (alimentation via contact à lame ; transmission via contact à ressort)
Consommation de courant, alimentation terrain (borne sans charge externe)	11,8 mA
Séparation de potentiel	3 kVAC RMS ; surtension 4 kV (système/SMI) ; 1,5 kVAC RMS ; surtension 2,5 kV (système/terrain)
Éléments d'affichage	LED (A, C, D, G, H) verte : état du bus interne, TxD (envoi de données), entrée digitale, RxD (réception de données), sortie digitale ; LED (B, E) rouge : sous-tension, erreur ; LED (F) jaune : mode de fonctionnement
Nombre de contacts de puissance, entrant	2
Nombre de contacts de puissance, sortant	2

### Données de raccordement

Type de connexion : entrées/sorties	8 x CAGE CLAMP®
Matière plastique conducteur raccordable	Cuivre
Type de connexion 1	des entrées/sorties
Conducteur rigide	0,08 ... 2,5 mm <sup>2</sup> / 28 ... 14 AWG
Conducteur souple	0,08 ... 2,5 mm <sup>2</sup> / 28 ... 14 AWG
Longueur de dénudage	8 ... 9 mm / 0,31 ... 0.35 inch
Exigence de connexion longueurs de câbles admises	350 m
Exigence de connexion type de câbles admis	2 conducteurs, non blindé

### Données géométriques

Largeur	12 mm / 0.472 inch
Hauteur	100 mm / 3.937 inch
Profondeur	69,8 mm / 2.748 inch
Prof. à partir du niveau supérieur du rail	62,6 mm / 2.465 inch

### Données mécaniques

Type de montage	Rail 35
Niveau de câblage enfichable	enfichable

### Données du matériau

Couleur	gris clair
Matériel de l'enveloppe	Polycarbonate, polyamide 6.6
Charge calorifique	1,046 MJ
Poids	71,2 g
Marquage de conformité	CE

### Conditions d'environnement

Température ambiante (fonctionnement)	0 ... +55 °C
Température ambiante (stockage)	-40 ... +85 °C
Indice de protection	IP20
Degré de pollution	2 selon CEI 61131-2
Altitude de fonctionnement	0 ... 2000 m
Position de montage	Horizontal left, horizontal right, horizontal top, horizontal bottom, vertical top and vertical bottom
Humidité relative (sans condensation)	95 %
Résistance aux vibrations	selon CEI 60068-2-6
Résistance aux chocs	15g selon CEI 60068-2-27
Contrainte par matières polluantes	selon CEI 60068-2-42 et CEI 60068-2-43
Concentration maximale en matière polluante H <sub>2</sub> S admise à une humidité relative 75 %	10 ppm
Concentration maximale en matière polluante SO <sub>2</sub> admise à une humidité relative 75 %	25 ppm

### Données commerciales

eCl@ss 10.0	27-24-26-08
eCl@ss 9.0	27-24-26-08
ETIM 9.0	EC001604
ETIM 8.0	EC001604
Unité d'emb. (SUE)	1 pce(s)
Type d'emballage	Carton
Pays d'origine	DE
GTIN	4055143592277
Numéro du tarif douanier	85389099990

## Conformité environnementale du produit

CAS-No.	1303-86-2 1317-36-8 7439-92-1 75980-60-8
Liste des substances candidates REACH	Diboron trioxide Lead Lead monoxide Phosphine oxide, diphenyl(2,4,6-trimethylbenzoyl)-
État de conformité RoHS	Compliant,With Exemption
Exemption RoHS	6(c) 7(a) 7(c)-I 7(c)-II
SCIP notification number (Autriche)	38602bb2-f016-4578-bfb3-38b8c1d6b40e
SCIP notification number (Belgique)	7e367089-23ff-41df-89e5-944f17e50c6a
SCIP notification number (Bulgarie)	dee1d563-4159-4e3f-b5c4-4dbf33f68a1b
SCIP notification number (République tchèque)	867f54c5-7abe-4060-a0e7-12f46e90c614
SCIP notification number (Danemark)	f5c2a64c-9b59-4c64-8983-7c97576b0b5f
SCIP notification number (Finlande)	34f78e5d-5a35-4360-bdd3-0a54804a7a78
SCIP notification number (France)	a0978f7c-828d-4554-85d0-4f1cd88fb3ef
SCIP notification number (Allemagne)	e333478b-f53f-4c28-af55-acba09c0865e
SCIP notification number (Hongrie)	01a70921-8928-4185-bc47-d5aad318640d
SCIP notification number (Italie)	5d3971f5-0548-4910-a3b6-baa6147437f1
SCIP notification number (Pays bas)	a3f7536b-3f3d-46b8-a36e-6a2b1619e9fa
SCIP notification number (Pologne)	c837a965-3ebd-4fcc-9eb5-4bca933bc72c
SCIP notification number (Roumanie)	f5937ec1-c320-4c46-8805-4565401457a1
SCIP notification number (Suède)	4608e80e-b2af-467d-8522-da2632a3bc52

## Approbations / certificats

### Homologations générales



Homologation	Norme	Nom du certificat
EAC GZO Almaty Standart	TP TC 020/2011	EAC CoC 03083
KC National Radio Research Agency	Article 58-2, Clause 3	MSIP-REM-W43-MCM750

### Déclarations de conformité et de fabricant

Homologation	Norme	Nom du certificat
EU-Declaration of Confor- mity WAGO GmbH & Co. KG	-	-

## Téléchargements

### Conformité environnementale du produit

#### Recherche de conformité

Environmental Product  
Compliance 753-1630



## Documentation

Manuel				Description du système			
Product Manual SMI Master Module; 230 VAC	3.0.0 11.08.2023	pdf 5527.34 KB	<a href="#">↓</a>	Système d'E/S – Série 750 et 753, Informations générales de produit		pdf 1660.46 KB	<a href="#">↓</a>
Product Manual WAGO SMI Configurator	1.3.0 11.08.2023	pdf 2178.45 KB	<a href="#">↓</a>	Overview on WAGO-I/O-SYSTEM 750 approvals		pdf 192.00 KB	<a href="#">↓</a>
Systeme E/S 750/753			<a href="#">↓</a>				

## Texte complémentaire

753-1630	19.02.2019	xml 6.20 KB	<a href="#">↓</a>
753-1630	16.10.2017	doc 31.00 KB	<a href="#">↓</a>
ausschreiben.de 753-1630			<a href="#">↓</a>

## Notes d'application

Note d'application CoDeSys 2.3				Note d'application e!COCKPIT			
Application note SMI_163x_01.lib	V1.0 28.07.2017	zip 1404.60 KB	<a href="#">↓</a>	eCOCKPIT Application Note WagoAppSMI	2023-01-10 17.01.2023	zip 3598.46 KB	<a href="#">↓</a>

## Données CAD/CAE

Données CAD		Données CAE	
2D/3D Models 753-1630	<a href="#">↓</a>	EPLAN Data Portal 753-1630	<a href="#">↓</a>
		ZUKEN Portal 753-1630	<a href="#">↓</a>

## Logiciel d'ingénierie

Logiciel de configuration et de mise en service			
WAGO-SMI-Konfigurator	1.74.00.00 11.09.2019	exe 67636.10 KB	<a href="#">↓</a>

## Logiciel d'exécution

Firmware			
0753-163x, SMI-Master	V 07 01.09.2023	zip 162.34 KB	

## Librairies

Librairie e!COCKPIT			
e!COCKPIT Library Description WagoAppSMI	1.2.0.5 29.09.2023	pdf 1039.32 KB	

Librairie			
Libraries for Building Automation CODESYS 2.3	2023-09-14 14.09.2023	zip 71441.83 KB	

## 1 Produits correspondants

### 1.1 Accessoires en option

#### 1.1.1 Boîtier

##### 1.1.1.1 Boîtier



**Réf.: 850-825**

Boîtier avec indice de protection IP65; Aluminium (RAL 7032); LxHx-Prof.(160x100x160 mm); 9 x M12, 4 x M20



**Réf.: 850-826**

Boîtier avec indice de protection IP65; Aluminium (RAL 7032); LxHx-Prof.(240x100x160 mm); Presse-étoupes 4 x M20, 4 x M16, 14 x M12



**Réf.: 850-827**

Boîtier avec indice de protection IP65; Aluminium (RAL 7032); LxHx-Prof.(320x100x160 mm); Presse-étoupes 4 x M20, 8 x M16, 17 x M12



**Réf.: 850-828**

Boîtier avec indice de protection IP65; Aluminium (RAL 7032); LxHx-Prof.(480x100x160 mm); Presse-étoupes 4 x M20, 10 x M16, 35 x M12



**Réf.: 850-826/002-000**

Boîtier avec indice de protection IP65; Aluminium (RAL 7035); LxHx-Prof.(240x100x160 mm); Presse-étoupes 4 x M20, 4 x M16, 14 x M12



**Réf.: 850-827/002-000**

Boîtier avec indice de protection IP65; Aluminium (RAL 7035); LxHx-Prof.(320x100x160 mm); Presse-étoupes 4 x M20, 8 x M16, 17 x M12



**Réf.: 850-828/002-000**

Boîtier avec indice de protection IP65; Aluminium (RAL 7035); LxHx-Prof.(480x100x160 mm); Presse-étoupes 4 x M20, 10 x M16, 35 x M12



**Réf.: 850-834**

Boîtier avec indice de protection IP65; Polyester (RAL 7032); LxHx-Prof.(164x100x164 mm); 9 x M12, 4 x M20



**Réf.: 850-835**

Boîtier avec indice de protection IP65; Polyester (RAL 7032); LxHx-Prof.(244x100x164 mm); Presse-étoupes 4 x M20, 4 x M16, 14 x M12



**Réf.: 850-836**

Boîtier avec indice de protection IP65; Polyester (RAL 7032); LxHx-Prof.(324x100x164 mm); Presse-étoupes 4 x M20, 8 x M16, 17 x M12



**Réf.: 850-814/002-000**

Boîtier avec indice de protection IP65; tôle d'acier (RAL 7035); LxHx-Prof.(200x120x200 mm); sans plaque pour presse-étoupes



**Réf.: 850-815/002-000**

Boîtier avec indice de protection IP65; tôle d'acier (RAL 7035); LxHx-Prof.(300x120x200 mm); sans plaque pour presse-étoupes



**Réf.: 850-816/002-000**

Boîtier avec indice de protection IP65; tôle d'acier (RAL 7035); LxHx-Prof.(400x120x200 mm); sans plaque pour presse-étoupes



**Réf.: 850-817/002-000**

Boîtier avec indice de protection IP65; tôle d'acier (RAL 7035); LxHx-Prof.(600x120x200 mm); sans plaque pour presse-étoupes

## 1.1.2 Niveau de câblage enfichable

### 1.1.2.1 Codage



Réf.: 753-150

Éléments de codage, série 753

### 1.1.2.2 Connecteur mâle



Réf.: 753-110

Connecteur

## 1.1.3 Raccordement de blindage

### 1.1.3.1 Étrier de blindage



Réf.: 790-140

Etrier de serrage de blindage; Diamètre de blindage



Réf.: 790-108

Etrier de serrage de blindage; Largeur 11 mm; Diamètre de blindage; 3 ... 8 mm



Réf.: 790-208

Etrier de serrage de blindage; Largeur 12,4 mm; 3 ... 8 mm



Réf.: 790-116

Etrier de serrage de blindage; Largeur 19 mm; Diamètre de blindage; 7 ... 16 mm



Réf.: 790-216

Etrier de serrage de blindage; Largeur 21,8 mm; 6 ... 16 mm



Réf.: 790-124

Etrier de serrage de blindage; Largeur 27 mm; Diamètre de blindage; 6 ... 24 mm



Réf.: 790-220

Etrier de serrage de blindage; Largeur de 30 mm; 6 ... 20 mm

## 1.1.4 Rail

### 1.1.4.1 Matériel de montage



Réf.: 210-114

Rail acier; 35 x 15; épaisseur 1,5 mm; longueur 2 m; non perforé; d'après EN 60715; couleurs argent



Réf.: 210-506

Rail acier; 35 x 15; épaisseur 1,5 mm; longueur 2 m; non perforé; galvanisation de bandes; d'après EN 60715; couleurs argent



Réf.: 210-197

Rail acier; 35 x 15; épaisseur 1,5 mm; longueur 2 m; perforé; d'après EN 60715; couleurs argent



Réf.: 210-508

Rail acier; 35 x 15; épaisseur 1,5 mm; longueur 2 m; perforé; galvanisation de bandes; d'après EN 60715; couleurs argent



Réf.: 210-118

Rail acier; 35 x 15; épaisseur 2,3 mm; longueur 2 m; non perforé; d'après EN 60715; couleurs argent



Réf.: 210-113

Rail acier; 35 x 7,5; épaisseur 1 mm; longueur 2 m; non perforé; d'après EN 60715; couleurs argent



Réf.: 210-505

Rail acier; 35 x 7,5; épaisseur 1 mm; longueur 2 m; non perforé; galvanisation de bandes; d'après EN 60715; couleurs argent



Réf.: 210-115

Rail acier; 35 x 7,5; épaisseur 1 mm; longueur 2 m; perforé; d'après EN 60715; Largeur de trou 18 mm; pas des trous 25 mm; couleurs argent



Réf.: 210-112

Rail acier; 35 x 7,5; épaisseur 1 mm; longueur 2 m; perforé; d'après EN 60715; Largeur de trou 25 mm; pas des trous 36 mm; couleurs argent



Réf.: 210-504

Rail acier; 35 x 7,5; épaisseur 1 mm; longueur 2 m; perforé; galvanisation de bandes; d'après EN 60715; couleurs argent



Réf.: 210-196

Rail aluminium; 35 x 8,2; épaisseur 1,6 mm; longueur 2 m; non perforé; d'après EN 60715; couleurs argent



Réf.: 210-198

Rail en cuivre; 35 x 15; épaisseur 2,3 mm; longueur 2 m; non perforé; d'après EN 60715; couleurs cuivre

## 1.1.5 Repérage

### 1.1.5.1 Adaptateur de repérage



Réf.: 750-103

Porte-étiquettes de groupe

### 1.1.5.2 Étiquette à enficher



Réf.: 750-100

Carte de repérage; en feuilles DIN A4; vierge

### 1.1.5.3 Étiquette de marquage



Réf.: 248-501

Carte de repérage mini WSB; en carte; non extensible; vierge; encliquetable; blanc



Réf.: 248-501/000-006

Carte de repérage mini WSB; en carte; non extensible; vierge; encliquetable; bleu



Réf.: 248-501/000-007

Carte de repérage mini WSB; en carte; non extensible; vierge; encliquetable; gris



Réf.: 248-501/000-002

Carte de repérage mini WSB; en carte; non extensible; vierge; encliquetable; jaune



Réf.: 248-501/000-012

Carte de repérage mini WSB; en carte; non extensible; vierge; encliquetable; orange



Réf.: 248-501/000-005

Carte de repérage mini WSB; en carte; non extensible; vierge; encliquetable; rouge



Réf.: 248-501/000-023

Carte de repérage mini WSB; en carte; non extensible; vierge; encliquetable; vert



Réf.: 248-501/000-017

Carte de repérage mini WSB; en carte; non extensible; vierge; encliquetable; vert clair



Réf.: 248-501/000-024

Carte de repérage mini WSB; en carte; non extensible; vierge; encliquetable; violet

Réf.: 2009-145

Mini-WSB Inline; pour Smart Printer; 1700 pièces sur rouleau; extensible 5 - 5,2 MM; vierge; encliquetable; blanc

Réf.: 2009-145/000-006

Mini-WSB Inline; pour Smart Printer; 1700 pièces sur rouleau; extensible 5 - 5,2 MM; vierge; encliquetable; bleu

Réf.: 2009-145/000-007

Mini-WSB Inline; pour Smart Printer; 1700 pièces sur rouleau; extensible 5 - 5,2 MM; vierge; encliquetable; gris

Réf.: 2009-145/000-002

Mini-WSB Inline; pour Smart Printer; 1700 pièces sur rouleau; extensible 5 - 5,2 MM; vierge; encliquetable; jaune

Réf.: 2009-145/000-012

Mini-WSB Inline; pour Smart Printer; 1700 pièces sur rouleau; extensible 5 - 5,2 MM; vierge; encliquetable; orange

Réf.: 2009-145/000-005

Mini-WSB Inline; pour Smart Printer; 1700 pièces sur rouleau; extensible 5 - 5,2 MM; vierge; encliquetable; rouge

Réf.: 2009-145/000-023

Mini-WSB Inline; pour Smart Printer; 1700 pièces sur rouleau; extensible 5 - 5,2 MM; vierge; encliquetable; vert

Réf.: 2009-145/000-024

Mini-WSB Inline; pour Smart Printer; 1700 pièces sur rouleau; extensible 5 - 5,2 MM; vierge; encliquetable; violet

### 1.1.5.4 Porte-étiquettes de groupe



Réf.: 750-107

Porte-étiquettes de groupe