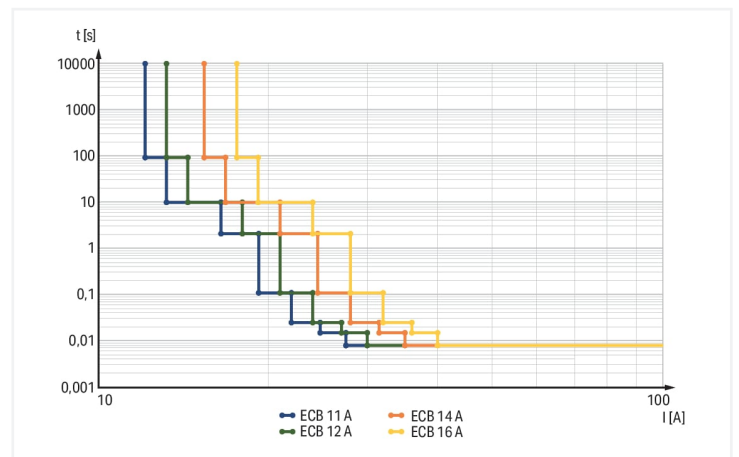
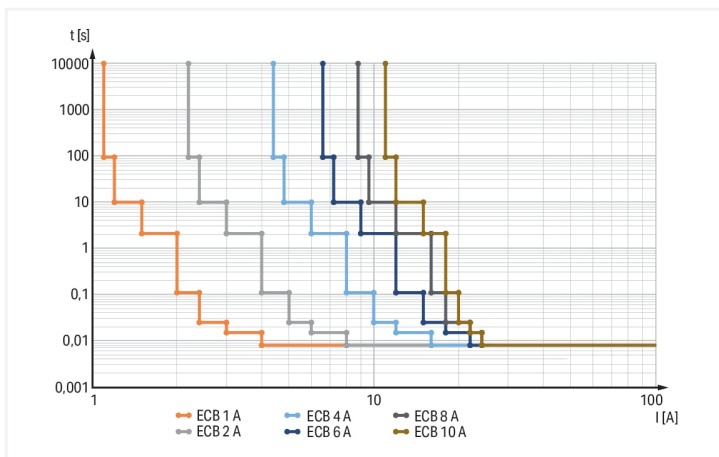
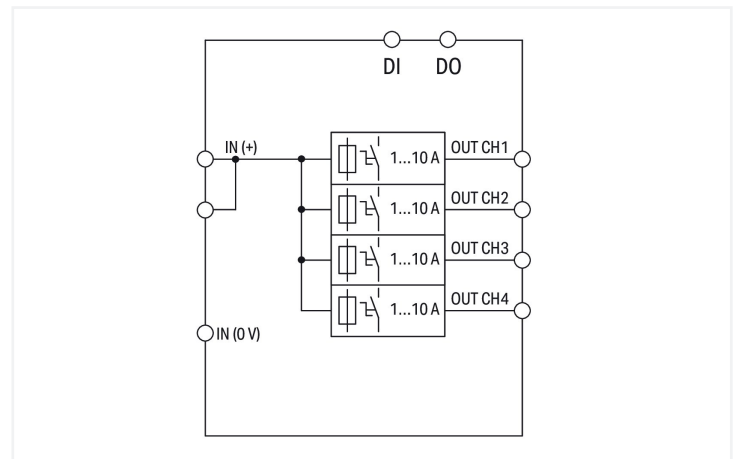


# Fiche technique | Référence: 787-3664

Disjoncteur électronique; 4 canaux; Tension d'entrée 24 V DC; réglable 1 ... 10 A;

Contact de signalisation

<https://www.wago.com/787-3664>



## Caractéristiques :

- Disjoncteur électronique compact avec 4 canaux
- Courant nominal 2 ... 10 A réglable individuellement avec un sélecteur plombable
- Charge capacitive > 50000 µF par canal
- Un bouton lumineux tricolore par canal pour une activation ou désactivation aisée, réinitialisation et diagnostic facile sur site
- Commutation temporisée des canaux
- Signalisation de disjonction (signal de groupe)
- Signalisation d'état de chaque canal par codage binaire
- Entrée d'activation à distance des canaux disjonctés ou activation/désactivation des canaux par codage binaire

## Données techniques

Entrée		Sortie	
Tension nominale d'entrée $U_{e,Nom}$	DC 24 V	Nombre de canaux au total (module)	4
Plage de tension d'entrée	DC 18 ... 30 V	Tension nominale de sortie $U_{s,nom}$	4 x DC 24 V
		Plage de tension de sortie	DC 18 ... 30 V ( $U_e$ – Chute de tension)
		Chute de tension	≤ 250 mV (Entrée (+))
		Courant nominal de sortie $I_{s,Nom}$	4 x 1 / 2 / 4 / 6 / 8 / 10 A (réglable individuellement, à partir d'une roue codeuse)
		Préréglage	DC 1 A; désactivé
		Temps de déclenchement	16 ms ... 100 s (en fonction de la charge)
		Capacité de mise sous tension	
		Comportement au démarrage	Démarrage des canaux en cascade (en fonction de la charge, min. 50 ms / max. 10 s)
		Limitation active du courant	Non
		Limitation du courant	Non

## Signalisation et communication

Signalisation	4 x LED (verte/rouge/orange) 1 x Entrée de commande à distance (S1) 1 x signal de sortie actif (S2)
Indication de l'état de fonctionnement	LED verte (canal O.K.), LED rouge (voie déclenchée)
Entrée de commande à distance	Réenclenchement de tous les canaux déclenchés à distance par impulsion 15...30 V DC pendant 500 ms min.

## Rendement/puissance dissipée

Puissance dissipée $P_v$	≤ 0,84 W; ≤ 10 W (4 x 10 A)
Rendement typ.	98 %

## Protection par fusibles

Fusible interne	T 12 A par canal
-----------------	------------------

## Sécurité &amp; Protection

Tension d'isolement (bornes – boîtier)	DC 0,5 kV
Classe de protection	III
Indice de protection	IP20; selon EN 60529
Protection contre les inversions de polarité	Non
Tension inverse	≤ DC 35 V
Degré de pollution	2
Protection contre les pics de tension, primaire	Diode de suppression, 33 V
Service en parallèle des canaux individuels	Admissible
Possibilité de montage en série	Non

## Données de raccordement

Type de connexion 1	Entrée (+)
Technique de connexion	Push-in CAGE CLAMP®
Borne WAGO	WAGO Série 831
Conducteur rigide	0,5 ... 10 mm <sup>2</sup> / 20 ... 8 AWG
Conducteur souple	0,5 ... 10 mm <sup>2</sup> / 20 ... 8 AWG
Longueur de dénudage	13 ... 15 mm / 0.51 ... 0.59 inch
Type de connexion 2	Entrée (-); Sortie; Signalisation
Technique de connexion 2	CAGE CLAMP®
Borne WAGO 2	WAGO Série 231
Conducteur rigide 2	0,08 ... 2,5 mm <sup>2</sup> / 28 ... 12 AWG
Conducteur souple 2	0,08 ... 2,5 mm <sup>2</sup> / 28 ... 12 AWG
Longueur de dénudage 2	8 ... 9 mm / 0.31 ... 0.35 inch

### Données géométriques

Largeur	32 mm / 1.26 inch
Hauteur	95 mm / 3.74 inch
Prof. à partir du niveau supérieur du rail	117,5 mm / 4.626 inch

### Données mécaniques

Type de montage	Rail 35
-----------------	---------

### Données du matériau

Charge calorifique	2,444 MJ
Poids	152,2 g

### Conditions d'environnement

Température ambiante (fonctionnement)	-25 ... +70 °C
Température ambiante (stockage)	-25 ... +85 °C
Humidité relative	5 ... 96 % (condensation non admise)
Derating	≥ 50 °C : voir instructions d'utilisation

### Normes et spécifications

Marquage de conformité	CE
Normes/spécifications	EN 61000-6-2 EN 61000-6-3 UL 61010-2-201 UL 2367

### Données commerciales

ETIM 9.0	EC001440
ETIM 8.0	EC001440
Unité d'emb. (SUE)	1 pce(s)
Type d'emballage	Carton
Pays d'origine	IN
Numéro du tarif douanier	85363010000

### Conformité environnementale du produit

CAS-No.	11120-22-2 1303-86-2 1317-36-8 7439-92-1
Liste des substances candidates REACH	Diboron trioxide Lead Lead monoxide Lead silicate
État de conformité RoHS	Compliant, With Exemption
Exemption RoHS	6(c) 7(a) 7(c)-I 7(c)-II
SCIP notification number (Autriche)	770d0258-4fab-4b14-9c3b-8c07d2a2de62
SCIP notification number (Belgique)	808de5c5-bfd4-463b-a91a-1d79bdd2a549
SCIP notification number (Bulgarie)	fd5ee284-c087-4d01-b003-b36bc59328d9
SCIP notification number (République tchèque)	086b0409-eaf9-4fa5-9cfc-8fa3f2633649
SCIP notification number (Danemark)	ccd5ad61-d492-409c-838b-006109b18149
SCIP notification number (Finlande)	03978a26-1fb5-4c30-ba89-22c9c9249c5a
SCIP notification number (France)	89cbabec-d00c-4dfc-9803-bb5c106334f0
SCIP notification number (Allemagne)	06760d83-7273-42a9-9ce9-07ddd1817cc1

### Conformité environnementale du produit

SCIP notification number (Hongrie)	01a51be0-50c4-48ef-8dd7-25d668e6ac5f
SCIP notification number (Italie)	a0f3a029-f535-4074-b652-0920bdb89b42
SCIP notification number (Pays bas)	7f04007f-93e7-47a7-8896-cb44a0762e97
SCIP notification number (Pologne)	d9c6557a-34e9-431c-8ea4-73801fdf7ed0
SCIP notification number (Roumanie)	376f4cf4-ed3-498d-9624-ae3494364574
SCIP notification number (Suède)	68a94c82-e3c9-4324-87cb-112be317bd67

### Approbations / certificats

#### Homologations générales



Homologation	Norme	Nom du certificat
EAC GZO Almaty Standart	TP TC 020/2011	EAC CoC 03081
UL Underwriters Laboratories Inc. (ORDINARY LOCATIONS)	UL 61010-2-201	E175199
UL Underwriters Laboratories Inc. (ORDINARY LOCATIONS)	-	E175199

#### Déclarations de conformité et de fabricant

Homologation	Norme	Nom du certificat
EU-Declaration of Conformity WAGO GmbH & Co. KG	-	-
UK-Declaration of Conformity WAGO GmbH & Co. KG	-	-

#### Homologations pour milieux à risque d'explosion



Homologation	Norme	Nom du certificat
UL Underwriters Laboratories Inc. (HAZARDOUS LOCATIONS)	-	E198726

### Téléchargements

#### Conformité environnementale du produit

##### Recherche de conformité

Environmental Product  
Compliance 787-3664




## Documentation

## Manuel

Electronic circuit breaker	V 1.0.0 01.02.2024	pdf 5590.84 KB	
----------------------------	-----------------------	-------------------	---

## Dépliant instructions

Elektronischer Schutzschalter	V 1.0.0 10.10.2023	pdf 2402.31 KB	
-------------------------------	-----------------------	-------------------	---

## Données CAD/CAE

## Données CAD

2D/3D Models 787-3664	
--------------------------	---

## 1 Produits correspondants

## 1.1 Accessoires en option

## 1.1.1 Outil

## 1.1.1.1 Outil de manipulation

**Réf.: 210-720**

Outil de manipulation; Lame 3,5 x 0,5 mm; avec tige partiellement isolée; multicolore

**Réf.: 210-721**

Outil de manipulation; Lame 5,5 x 0,8 mm; avec tige partiellement isolée; multicolore

**Réf.: 210-769**

Tournevis; vert

## 1.1.2 Repérage

## 1.1.2.1 Bande de repérage

**Réf.: 2009-110**

Bandes de marquage; pour Smart Printer; sur rouleau; non extensible; vierge; encliquetable; blanc

**Réf.: 210-831**

Bandes de marquage; sur rouleau; Largeur 2,3 mm; vierge; autocollant; blanc

**Réf.: 210-832**

Bandes de marquage; sur rouleau; Largeur 3 mm; vierge; autocollant; blanc

## 1.1.2.2 Étiquette de marquage

**Réf.: 248-501**

Carte de repérage mini WSB; en carte; non extensible; vierge; encliquetable; blanc

**Réf.: 793-5501**

Carte de repérage WMB; en carte; largeur des bornes 5 - 17,5 mm; extensible 5 - 5,2 MM; vierge; encliquetable; blanc

**Réf.: 793-501**

Carte de repérage WMB; en carte; non extensible; vierge; encliquetable; blanc

**Réf.: 2009-145**

Mini-WSB Inline; pour Smart Printer; 1700 pièces sur rouleau; extensible 5 - 5,2 MM; vierge; encliquetable; blanc

**Réf.: 2009-115**

WMB-Inline; pour Smart Printer; 1500 pièces sur rouleau; extensible 5 - 5,2 MM; vierge; encliquetable; blanc