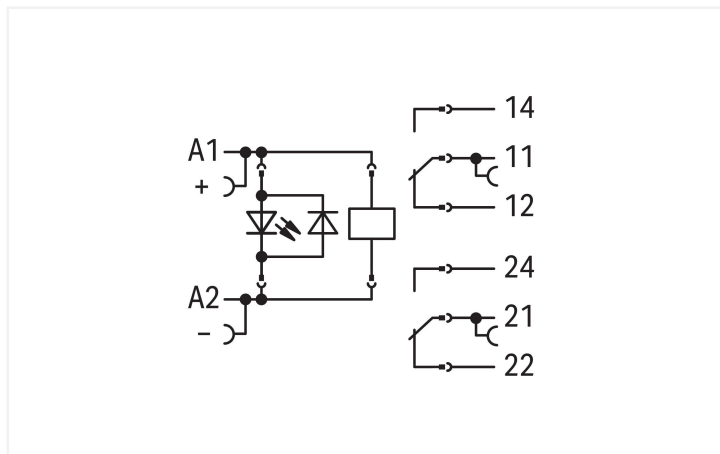
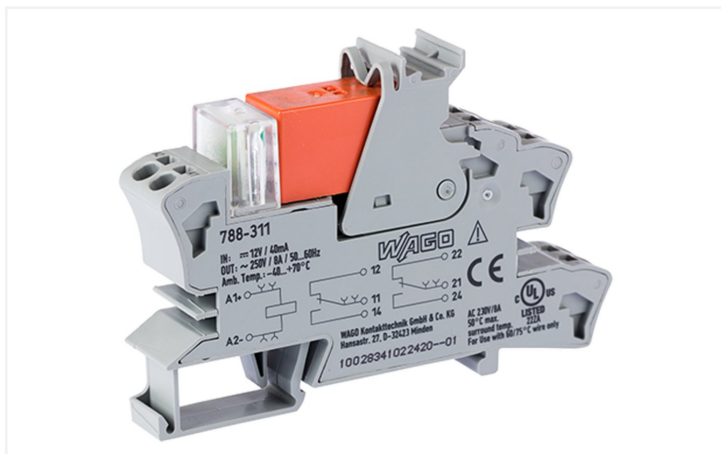


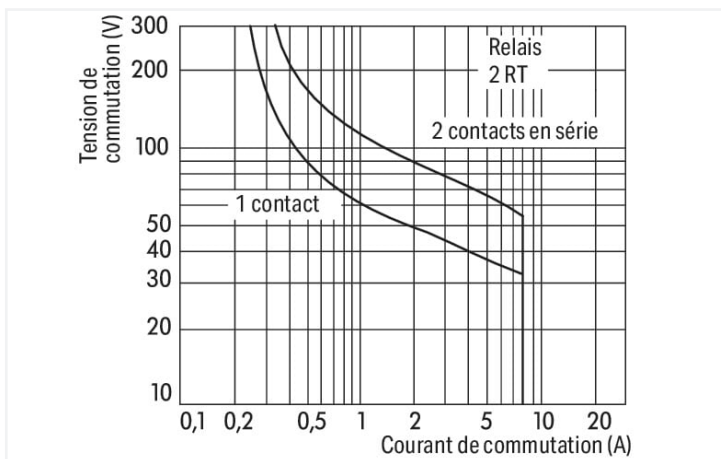
Fiche technique | Référence: 788-311

Module relais; Tension nominale d'entrée DC 12 V; 2 RT; Limitation courant constant 8 A; Indication d'état rouge; Largeur 15 mm; 2,50 mm²; gris

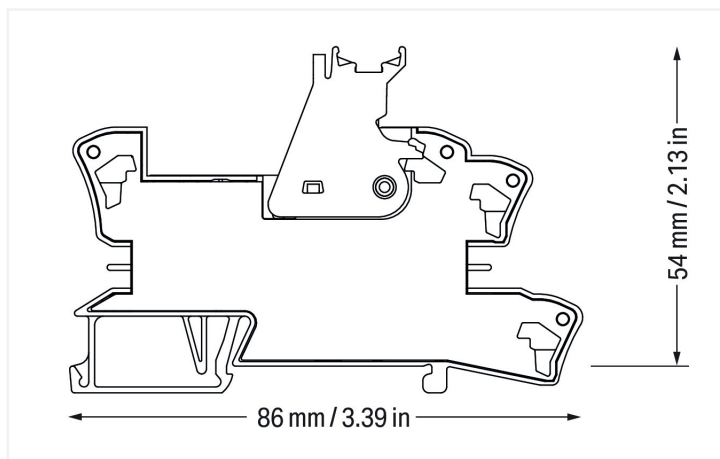
<https://www.wago.com/788-311>



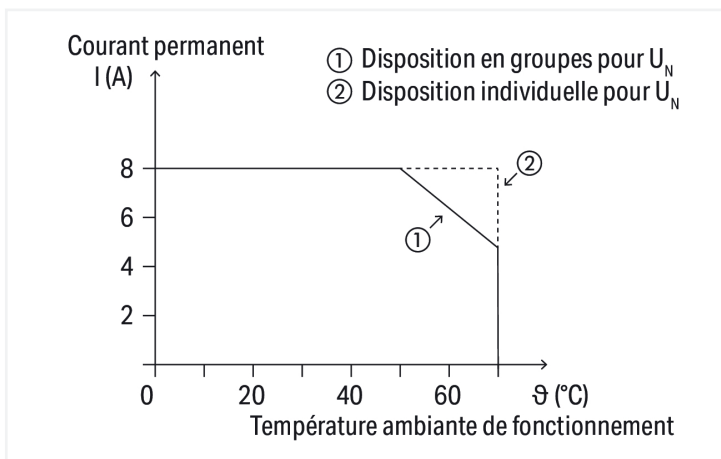
Couleur: ■ gris



Courbe pour charge DC



Dimensions en mm



Courbe d'intensité maximale admissible

Remarques

Remarque de sécurité 1	Pour des tensions supérieures à 250 V entre modules relais connectés et pour respecter l'isolation renforcée, il faut utiliser un séparateur (par ex. 209-191).
Remarque	Reinforced insulation between coil and contacts Un dispositif d'antiparasitage approprié doit être installé parallèlement aux charges inductives.

Données techniques

Circuit de commande

Tension nominale d'entrée U_N	DC 12 V
Plage de tension d'entrée	$\pm 10\%$
Courant d'entrée nominal pour U_N	36 mA

Circuit de charge

Nombre relais RT/contacts inverseurs	2
Matériau du contact (Relais)	AgNi 90/10
Limite du courant permanent	8 A
Courant de démarrage (ohmique) max.	(AC) 15 A / 4 s
Tension de commutation max.	AC 250 V
Pouvoir de coupure max. (ohmique)	AC 2000 VA; DC voir courbe représentant la limite de charge
Pouvoir de coupure	AC-15: 3 A / AC 250 V; DC-13: 2 A / DC 24 V
Charge min. recommandée	12 V / 10 mA
Temps de montée typ.	8 ms
Temps de retombée typ.	13 ms
Temps de rebond typ.	10 ms
Durée de vie électrique (N.O. ; charge ohmique ; 23 °C)	10×10^3 manœuvres
Durée de vie, mécanique	30×10^6 manœuvres
Fréquence de commutation max. avec/sans charge	6 min^{-1} / 1200 min^{-1}

Signalisation

Indication d'état	LED rouge
-------------------	-----------

Sécurité & Protection

Tension de référence	250 V
Tension assignée de tenue aux chocs	4 kV
Degré de pollution	3
Rigidité diélectrique entre circuit de commande/de charge (AC, 1 min)	5 kV _{eff}
Rigidité diélectrique entre contacts ouverts (AC, 1 min)	1 kV _{eff}
Rigidité diélectrique entre contact/contact (AC, 1 min)	2,5 kV _{eff}
Remarque de sécurité 1	Pour des tensions supérieures à 250 V entre modules relais connectés et pour respecter l'isolation renforcée, il faut utiliser un séparateur (par ex. 209-191).
Indice de protection	IP20

Données de raccordement

Technique de connexion	Push-in CAGE CLAMP®
Conducteur rigide	0,34 ... 2,5 mm ² / 22 ... 14 AWG
Conducteur souple	0,34 ... 2,5 mm ² / 22 ... 14 AWG
Longueur de dénudage	9 ... 10 mm / 0.35 ... 0.39 inch

Données géométriques

Largeur	15 mm / 0.591 inch
Hauteur	86 mm / 3.386 inch
Prof. à partir du niveau supérieur du rail	54 mm / 2.126 inch

Données mécaniques

Type de montage	Rail 35
-----------------	---------

Données du matériau

Remarque Données du matériau	Vous trouverez ici des informations sur les spécifications de matériel
Couleur	gris
Charge calorifique	0,677 MJ
Poids	45,4 g

Conditions d'environnement

Température ambiante (en fonctionnement pour U_N)	-40 ... +70 °C
Température ambiante UL (en fonctionnement pour U_N)	-40 ... +50 °C
Température ambiante (stockage)	-40 ... +70 °C
Température d'utilisation	-25 ... +50 °C
Plage de température admissible du câble de raccordement	$\geq (T_{\text{ambiante}} + 20 \text{ K})$

Normes et spécifications

Normes/spécifications	EN 61010-2-201 EN 61810-1 EN 61373 UL 508
-----------------------	--

Relais élémentaire

Relais élémentaire WAGO	788-152
-------------------------	---------

Données commerciales

eCl@ss 10.0	27-37-16-01
eCl@ss 9.0	27-37-16-01
ETIM 9.0	EC001437
ETIM 8.0	EC001437
Unité d'emb. (SUE)	20 (1) pce(s)
Type d'emballage	Carton
Pays d'origine	CN
GTIN	4055143184120
Numéro du tarif douanier	85364900990

Conformité environnementale du produit

CAS-No.	80-05-7
Liste des substances candidates REACH	4,4'-isopropylidenediphenol
État de conformité RoHS	Compliant, No Exemption
SCIP notification number (Autriche)	6cb17f3d-a438-4180-947f-430dbc9c5622
SCIP notification number (Belgique)	f5ee941f-e9d8-4cfc-ab36-c2dbe3aa2603
SCIP notification number (Bulgarie)	42048296-e89b-4a19-8cc8-c329f22cd90c
SCIP notification number (République tchèque)	12684f0d-ed36-4226-bcc3-6f9f1e3c12e8
SCIP notification number (Danemark)	8d6dd953-b583-4558-95b2-154cd93ef817
SCIP notification number (Finlande)	411ef4a0-8b14-4733-bfee-0a07c8ab569d
SCIP notification number (France)	576c1a8d-b2f1-45cc-bc30-a1ec7a13f9d3
SCIP notification number (Allemagne)	3aed2e25-4110-44b8-b215-d3bfbc882a24
SCIP notification number (Hongrie)	35607a4c-44e5-44c9-ac03-b94610697251
SCIP notification number (Italie)	ee02c7f0-8a4e-4812-a3ff-20672aa15ac9
SCIP notification number (Pays bas)	0b7ded81-a4f9-4300-86c0-d4c7ceb401c2
SCIP notification number (Pologne)	ec289dc0-b26a-4fdd-bf55-f033332566cc
SCIP notification number (Roumanie)	8c5dd94a-0b6d-4d59-8d75-24f638fe372f
SCIP notification number (Suède)	51d232f7-c7af-4143-872d-16428ba97485

Approbations / certificats

Homologations générales



Homologation	Norme	Nom du certificat
UL Underwriters Laboratories Inc. (ORDINARY LOCATIONS)	UL 508	E175199 Vol.1 Sec.6

Déclarations de conformité et de fabricant

Homologation	Norme	Nom du certificat
EU-Declaration of Conformity WAGO GmbH & Co. KG	-	-
UK-Declaration of Conformity WAGO GmbH & Co. KG	-	-

Téléchargements

Conformité environnementale du produit



Recherche de conformité

Environmental Product
Compliance 788-311




Documentation

Texte complémentaire

788-311	25.01.2019	docx 16.54 KB	
788-311	19.02.2019	xml 4.60 KB	

Dépliant instructions

Sockets with Elementary Relay/ SSR	V 1.0.1 09.10.2020	pdf 2271.22 KB	
------------------------------------	-----------------------	-------------------	---

Données CAD/CAE

Données CAD

2D/3D Models 788-311



Données CAE

EPLAN Data Portal
788-311WSCAD Universe
788-311

ZUKEN Portal 788-311



1 Produits correspondants

1.1 Accessoires en option

1.1.1 Contact de pontage

1.1.1.1 Contact de pontage

**Réf.: 788-118**

Contact de pontage; Logement de pontage; 2 raccords; de 1 à 3; isolé; gris clair

**Réf.: 788-113**

Contact de pontage; Logement de pontage; 2 raccords; isolé; gris clair

**Réf.: 859-402**

Contact de pontage; Logement de pontage; 2 raccords; isolé; gris clair

**Réf.: 788-114**

Contact de pontage; Logement de pontage; 3 raccords; isolé; gris clair

**Réf.: 788-115**

Contact de pontage; Logement de pontage; 4 raccords; isolé; gris clair

**Réf.: 788-116**

Contact de pontage; Logement de pontage; 6 raccords; isolé; gris clair

**Réf.: 788-117**

Contact de pontage; Logement de pontage; 8 raccords; isolé; gris clair

1.1.4 Outil

1.1.4.1 Outil de manipulation

**Réf.: 210-720**

Outil de manipulation; Lame 3,5 x 0,5 mm; avec tige partiellement isolée; multicolore

1.1.5 Relais élémentaire

1.1.5.1 Relais élémentaire

**Réf.: 788-152**

Relais élémentaire; Tension nominale d'entrée DC 12 V; 2 RT; Limitation courant constant 8 A; Largeur 13 mm; Hauteur du relais 15 mm

1.1.6 Repérage

1.1.6.1 Appareils de marquage



Réf.: 210-110

Stylo feutre-graveur

1.1.6.2 Bande de repérage



Réf.: 2009-110

Bandes de marquage; pour Smart Printer; sur rouleau; non extensible; vierge; encliquetable; blanc

1.1.6.3 Double porte-étiquettes



Réf.: 209-128

Adaptateur; gris

1.1.6.4 Étiquette à enficher



Réf.: 209-183

Étiquette à enficher; blanc

1.1.6.5 Étiquette de marquage



Réf.: 793-502

Carte de repérage WMB; en carte; avec impression; 1 ... 10 (10x); non extensible; Impression horizontale; encliquetable; blanc



Réf.: 793-503

Carte de repérage WMB; en carte; avec impression; 11 ... 20 (10x); non extensible; Impression horizontale; encliquetable; blanc



Réf.: 793-504

Carte de repérage WMB; en carte; avec impression; 21 ... 30 (10x); non extensible; Impression horizontale; encliquetable; blanc



Réf.: 793-505

Carte de repérage WMB; en carte; avec impression; 31 ... 40 (10x); non extensible; Impression horizontale; encliquetable; blanc



Réf.: 793-501

Carte de repérage WMB; en carte; non extensible; vierge; encliquetable; blanc



Réf.: 2009-115

WMB-Inline; pour Smart Printer; 1500 pièces sur rouleau; extensible 5 - 5,2 MM; vierge; encliquetable; blanc

1.1.6.6 Porte-étiquettes de groupe



Réf.: 209-145

Porte-étiquettes de groupe; blanc



Réf.: 249-105

Porte-étiquettes de groupe; gris

1.1.6.7 Protège-étiquettes

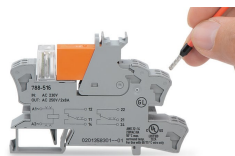


Réf.: 209-184

Protège-étiquettes; transparent

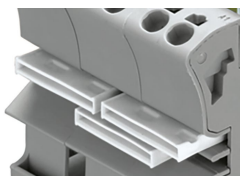
Indications de manipulation

Raccorder le conducteur



Raccordement du conducteur

Pontage



Possibilité de pontage par simple pontage avec contacts de pontage horizontaux

Repérage



Repérage avec le système de marquage multiple WMB et le porte-étiquettes de groupe