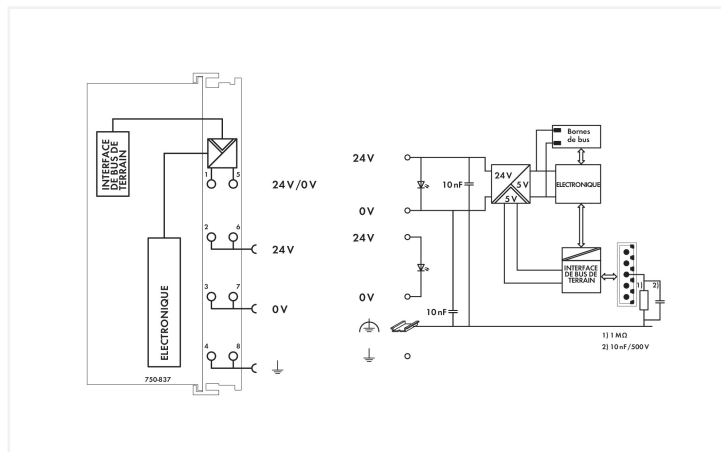


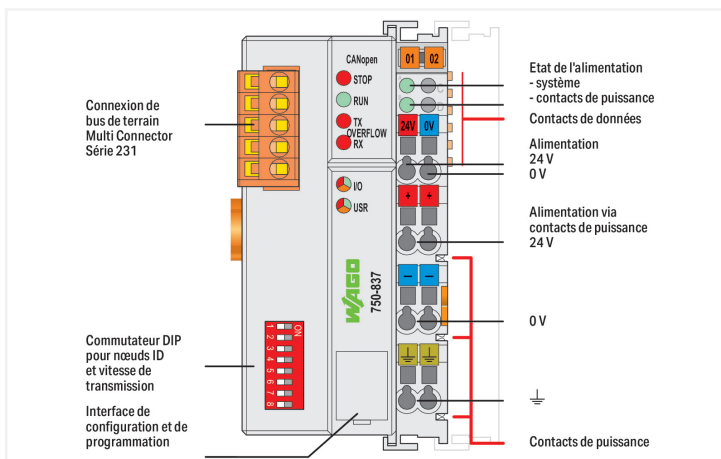
Fiche technique | Référence: 750-837

Contrôleur CANopen; 128/64 kB Programme/RAM; CONNECTEURS MULTISYSTÈMES

<https://www.wago.com/750-837>



Couleur: ■ gris clair



Le contrôleur CANopen combine la fonctionnalité de commande, de couplage E/S et de bus de terrain dans un seul appareil. La constitution du programme est effectuée dans cinq langages disponibles dans l'outil de programmation selon la norme CEI 61131-3. Le programmeur accède à toutes les données du bus de terrain et d'E/S.

Caractéristiques et utilisation :

- Soulagement de la commande centrale grâce à l'utilisation des unités de traitement décentralisées
- Division des applications complexes en unités autonomes pouvant être individuellement testées.
- Réaction programmable lors d'une défaillance du bus de terrain
- Soulagement du système de communication CANopen grâce à un prétraitement des signaux
- Réaction rapide grâce à un traitement décentralisé (sans allers-retours sur le bus de terrain CANopen)
- Déroulement de petits automatismes de manière autonome

Remarques

Remarque

Attention : les fichiers (EDS) sont nécessaires !

Les fichiers EDS peuvent être téléchargés gratuitement sous www.wago.com

Données techniques

Communication	CANopen
Visualisation	sans
CPU	16 bits
Langages de programmation selon CEI 61131-3	Liste d'instructions (IL) Schéma à contacts (LD) Diagramme de blocs fonctionnels (FUP) Continuous Function Chart (CFC) Structuré (ST) Grafcet (SFC)
Environnement de programmation	WAGO-I/O-PRO V2.3 (basé sur CODESYS V2.3)
Possibilités de configuration	Fichier de description appareil EDS WAGO-I/O-CHECK
Temps de cycle	< 3 ms pour 1000 instructions de bit / 256 Dig. E/S
Vitesse de transmission	10 kBd ... 1 MBd
Longueur de segment de bus max.	1000 m
Moyen de transmission (Communication/bus de terrain)	Conducteur Cu blindé 3 x 0,25 mm ²
Nombre de coupleurs connectés au maître max.	110
Mémoire programme	128 KB
Mémoire données	64 KB
Mémoire sauvegardée logiciel	8 KB
Mémoire pour variables d'entrées du bus de terrain max.	512 Bytes
Mémoire pour variables de sorties du bus de terrain max.	512 Bytes
Nombre de bornes d'E/S par nœud max.	64
Nombre de bornes sans prolongation de bus max.	64
Nombre de PDO	32 Tx / 32 Rx
Nombre de SDO	2 serveurs SDO / 16 clients SDO
Table image d'entrées/sorties (réseau) max.	512 Bytes/512 Bytes
Autres caractéristiques CANopen	Esclave NMT Minimum Boot-up Mappage des TX et RX PDO Emergency Message Life Guarding/Heartbeat Configuration d'un module virtuel
Distribution COB ID	SDO, standard
Distribution ID du nœud	Commutateurs DIP
Profils supportés	Profil de communication : DS-301 V4.01 ; profil d'appareil : DS-401 V2.0, contrôle de valeur limite, PDO à déclenchement sur front, comportement configurable en cas d'erreur, DSP 405, Programmation du maître NMT à l'aide de blocs fonctionnels
Éléments d'affichage	LED (STOP) rouge : appareil/nœuds Stop ; LED (RUN) verte : initialisation ; LED (TX, RX OVERFLOW) rouge : dépassement tampon envoi/réception CAN ; LED (I/O, USR) rouge/verte/orange : état bus interne, état programmable par utilisateur ; LED (A, B) verte : état alimentation système, alimentation terrain
Tension d'alimentation système	24 V DC (-25 ... +30 %) ; sur niveau de câblage (connexion CAGE CLAMP®)
Courant d'entrée typ. en charge (24 V)	500 mA
Rendement typ. du bloc d'alimentation (24 V)	87 %
Consommation de courant alimentation système (5 V)	350 mA
Courant total pour alimentation système	1650 mA
Tension d'alimentation terrain	24 V DC (-25 ... +30 %) ; via contacts de puissance
Capacité de charge en courant des contacts de puissance	10 A
Nombre de contacts de puissance, sortant	3
Séparation de potentiel	500 V système/terrain

Données de raccordement

Technique de connexion : communication/bus de terrain	CANopen: 1 x Connecteur mâle ; 5 pôles
Type de connexion : alimentation système	2 x CAGE CLAMP®
Technique de raccordement : alimentation coté terrain	6 x CAGE CLAMP®
Matière plastique conducteur raccordable	Cuivre
Type de connexion 1	Alimentations système/terrain
Conducteur rigide	0,08 ... 2,5 mm ² / 28 ... 14 AWG
Conducteur souple	0,08 ... 2,5 mm ² / 28 ... 14 AWG
Longueur de dénudage	8 ... 9 mm / 0.31 ... 0.35 inch
Technique de raccordement : configuration d'appareils	1 x Connecteur mâle ; 4 pôles

Données géométriques

Largeur	50,5 mm / 1.988 inch
Hauteur	100 mm / 3.937 inch
Profondeur	71,1 mm / 2.799 inch
Prof. à partir du niveau supérieur du rail	63,9 mm / 2.516 inch

Données mécaniques

Poids	183 g
Couleur	gris clair
Matériel de l'enveloppe	Polycarbonate, polyamide 6.6
Marquage de conformité	CE

Conditions d'environnement

Température ambiante (fonctionnement)	0 ... +55 °C
Température ambiante (stockage)	-25 ... +85 °C
Indice de protection	IP20
Degré de pollution	2 selon CEI 61131-2
Altitude de fonctionnement	
Humidité relative (sans condensation)	95 %
Position de montage	Horizontal left, horizontal right, horizontal top, horizontal bottom, vertical top and vertical bottom
Type de montage	Rail 35
Résistance aux vibrations	4g selon CEI 60068-2-6
Résistance aux chocs	15g selon CEI 60068-2-27
CEM – Susceptibilité en réception	selon EN 61000-6-2, secteur naval
CEM – En émission	selon EN 61000-6-4, secteur naval
Contrainte par matières polluantes	selon CEI 60068-2-42 et CEI 60068-2-43
Charge calorifique	3,437 MJ
Concentration maximale en matière polluante H ₂ S admise à une humidité relative 75 %	10 ppm
Concentration maximale en matière polluante SO ₂ admise à une humidité relative 75 %	25 ppm

Données commerciales

Product Group	15 (Système E/S)
eCl@ss 10.0	27-24-26-07
eCl@ss 9.0	27-24-26-07
ETIM 9.0	EC000236
ETIM 8.0	EC000236
Unité d'emb. (SUE)	1 pce(s)
Type d'emballage	Carton
Pays d'origine	DE
GTIN	4045454527105
Numéro du tarif douanier	85371091990

Conformité environnementale du produit

CAS-No.	12060-00-3 1303-86-2 1317-36-8 25550-51-0 7439-92-1 79-94-7
Liste des substances candidates REACH	2,2',6,6'-tetrabromo-4,4'-isopropylidenediphenol 4-Methyl-1,2-cyclohexanedicarboxylic anhydride Diboron trioxide Lead Lead monoxide Lead titanium oxide (PbTiO ₃)
État de conformité RoHS	Compliant, With Exemption
Exemption RoHS	6(c) 7(a) 7(c)-I 7(c)-II
SCIP notification number (Bulgarie)	fd14751b-2ecc-4384-ac31-9a74ea3ab2e3
SCIP notification number (République tchèque)	1824d93b-51a3-4ca8-b32d-0d84a6d23c8f

Approbations / certificats

Homologations générales



Homologation	Norme	Nom du certificat
EAC GZO Almaty Standart	TP TC 020/2011	EAC CoC 03083
KC National Radio Research Agency	Article 58-2, Clause 3	MSIP-REM-W43-PFC750
UL Underwriters Laboratories Inc. (ORDINARY LOCATIONS)	UL 508	E175199

Déclarations de conformité et de fabricant

Homologation	Norme	Nom du certificat
EU-Declaration of Conformity WAGO GmbH & Co. KG	-	-
UK-Declaration of Conformity WAGO GmbH & Co. KG	-	-

Homologations pour le secteur marine



Homologation	Norme	Nom du certificat
ABS American Bureau of Shipping	-	22-2219060
BSH Bundesamt fuer Seeschifffahrt und Hydrographie	-	1104
BV Bureau Veritas S.A.	-	13453/E0 BV
DNV DNV GL SE	DNV-CG-0339, Aug. 2021	TAA0000194
KR Korean Register of Shipping	-	KR HMB05880-AC001
LR Lloyds Register EMEA	-	LR22180952TA
PRS Polski Rejestr Statków	-	TE/1101/880590/23

Homologations pour le secteur marine

RINA RINA Germany GmbH	-	ELE343521XG001
---------------------------	---	----------------

Homologations pour milieux à risque d'explosion



Homologation	Norme	Nom du certificat
ATEX TUEV Nord Cert GmbH	EN 60079-0	TUEV14ATEX148929X (II 3 G Ex ec IIC T4 Gc)
CCCEX CQST/CNEC	CNCA-C23-01	2020312310000213 (Ex ec IIC T4 Gc)
IECEX TUEV Nord Cert GmbH	IEC 60079-0	IECEX TUN 14.0035 X (Ex ec IIC T4 Gc)
INMETRO TUV Rheinland do Brasil Ltda.	IEC 60079-0	TUV 12.1297 X
UKEx WAGO GmbH & Co. KG	EN 60079-0	UKCA_WA GO22UKEX003X_ec
UL Underwriters Laboratories Inc. (HAZARDOUS LOCATIONS)	UL 121201	E198726

Téléchargements

Conformité environnementale du produit

Recherche de conformité
Environmental Product Compliance 750-837 ↓

Documentation

Manuel			
Système E/S 750/753 ↓			
Product Manual CANopen programmable fieldbus controller, MCS	V 2.0.1	pdf 7584.54 KB	↓

Description du système		
Overview on WAGO-I/O-SYSTEM 750 approvals	pdf 192.00 KB	↓
Contrôleurs 750, Informations générales des produits	pdf 592.98 KB	↓

Texte complémentaire			
750-837	19.02.2019	xml 7.11 KB	↓
750-837	13.07.2015	doc 29.50 KB	↓

Dépliant instructions		
CCC Ex (Additional information)	26.04.2023	pdf 159.76 KB ↓

Notes d'application

Note d'application CoDeSys 2.3

Using the Profile401_1 library for data exchange between WAGO CANopen devices (a112600)	1.0.0 19.05.2003	zip 321.55 KB	↓
---	---------------------	------------------	-------------------

Données CAD/CAE

Données CAD

2D/3D Models 750-837	↓
----------------------	-------------------

Données CAE

EPLAN Data Portal 750-837	↓
---------------------------	-------------------

WSCAD Universe 750-837	↓
------------------------	-------------------

ZUKEN Portal 750-837	↓
----------------------	-------------------

Logiciel d'ingénierie

Logiciel de configuration et de mise en service

WAGO-IO-PRO Demo-Version (759-912) / Serie 750, 758 und 762	V 2.3.9.68 17.02.2022	zip 122524.17 KB	↓
---	--------------------------	---------------------	-------------------

Logiciel d'exécution

Firmware

0750-0837, Controller CANopen	V 19 24.04.2024	zip 573.91 KB	↓
-------------------------------	--------------------	------------------	-------------------

Fichiers de l'appareil

Device Driver

WAGO USB Service Kabel Treiber / Serie 750 und 857	6.5.3.0 10.09.2014	zip 4721.96 KB	↓
--	-----------------------	-------------------	-------------------

Librairies

Fichier de description d'appareil

750-914; EDS file for CANopen / 750, 752 and 767 Series	XT 12.03.2021	zip 1728.38 KB	↓
---	------------------	-------------------	-------------------

Librairie

Condition monitoring with 750-645	1.0.1 27.07.2011	zip 110.12 KB	↓
-----------------------------------	---------------------	------------------	-------------------

Control DC motor with 750-636	1.0.0 08.11.2017	zip 146.93 KB	↓
-------------------------------	---------------------	------------------	-------------------

CANopen profile 401	1.0.1 27.07.2011	zip 76.92 KB	↓
---------------------	---------------------	-----------------	-------------------

1 Produits correspondants

1.1 Accessoires en option

1.1.1 Boîtier

1.1.1.1 Boîtier



Réf.: 850-825

Boîtier avec indice de protection IP65; Aluminium (RAL 7032); LxHx-Prof.(160x100x160 mm); 9 x M12, 4 x M20



Réf.: 850-826

Boîtier avec indice de protection IP65; Aluminium (RAL 7032); LxHx-Prof.(240x100x160 mm); Presse-étoupes 4 x M20, 4 x M16, 14 x M12



Réf.: 850-827

Boîtier avec indice de protection IP65; Aluminium (RAL 7032); LxHx-Prof.(320x100x160 mm); Presse-étoupes 4 x M20, 8 x M16, 17 x M12



Réf.: 850-828

Boîtier avec indice de protection IP65; Aluminium (RAL 7032); LxHx-Prof.(480x100x160 mm); Presse-étoupes 4 x M20, 10 x M16, 35 x M12



Réf.: 850-826/002-000

Boîtier avec indice de protection IP65; Aluminium (RAL 7035); LxHx-Prof.(240x100x160 mm); Presse-étoupes 4 x M20, 4 x M16, 14 x M12



Réf.: 850-827/002-000

Boîtier avec indice de protection IP65; Aluminium (RAL 7035); LxHx-Prof.(320x100x160 mm); Presse-étoupes 4 x M20, 8 x M16, 17 x M12



Réf.: 850-828/002-000

Boîtier avec indice de protection IP65; Aluminium (RAL 7035); LxHx-Prof.(480x100x160 mm); Presse-étoupes 4 x M20, 10 x M16, 35 x M12



Réf.: 850-834

Boîtier avec indice de protection IP65; Polyester (RAL 7032); LxHx-Prof.(164x100x164 mm); 9 x M12, 4 x M20



Réf.: 850-835

Boîtier avec indice de protection IP65; Polyester (RAL 7032); LxHx-Prof.(244x100x164 mm); Presse-étoupes 4 x M20, 4 x M16, 14 x M12



Réf.: 850-836

Boîtier avec indice de protection IP65; Polyester (RAL 7032); LxHx-Prof.(324x100x164 mm); Presse-étoupes 4 x M20, 8 x M16, 17 x M12



Réf.: 850-814/002-000

Boîtier avec indice de protection IP65; tôle d'acier (RAL 7035); LxHx-Prof.(200x120x200 mm); sans plaque pour presse-étoupes



Réf.: 850-815/002-000

Boîtier avec indice de protection IP65; tôle d'acier (RAL 7035); LxHx-Prof.(300x120x200 mm); sans plaque pour presse-étoupes



Réf.: 850-816/002-000

Boîtier avec indice de protection IP65; tôle d'acier (RAL 7035); LxHx-Prof.(400x120x200 mm); sans plaque pour presse-étoupes



Réf.: 850-817/002-000

Boîtier avec indice de protection IP65; tôle d'acier (RAL 7035); LxHx-Prof.(600x120x200 mm); sans plaque pour presse-étoupes

1.1.2 Communication

1.1.2.1 Câble de communication



Réf.: 750-923

Câble de configuration; Connexion USB; Longueur 2,5 m



Réf.: 750-923/000-001

Câble de configuration; Connexion USB; Longueur 5 m

1.1.3 Logiciel

1.1.3.1 Version de base



Réf.: 759-333

WAGO-I/O-PRO



Réf.: 759-333/000-923

WAGO-I/O-PRO; kit USB

1.1.4 Raccordement de blindage

1.1.4.1 Étrier de blindage



Réf.: 790-140

Etrier de serrage de blindage; Diamètre de blindage



Réf.: 790-108

Etrier de serrage de blindage; Largeur 11 mm; Diamètre de blindage; 3 ... 8 mm



Réf.: 790-208

Etrier de serrage de blindage; Largeur 12,4 mm; 3 ... 8 mm



Réf.: 790-116

Etrier de serrage de blindage; Largeur 19 mm; Diamètre de blindage; 7 ... 16 mm



Réf.: 790-216

Etrier de serrage de blindage; Largeur 21,8 mm; 6 ... 16 mm



Réf.: 790-124

Etrier de serrage de blindage; Largeur 27 mm; Diamètre de blindage; 6 ... 24 mm



Réf.: 790-220

Etrier de serrage de blindage; Largeur de 30 mm; 6 ... 20 mm

1.1.5 Rail

1.1.5.1 Matériel de montage



Réf.: 210-114

Rail acier; 35 x 15; épaisseur 1,5 mm; longueur 2 m; non perforé; d'après EN 60715; couleurs argent



Réf.: 210-506

Rail acier; 35 x 15; épaisseur 1,5 mm; longueur 2 m; non perforé; galvanisation de bandes; d'après EN 60715; couleurs argent



Réf.: 210-197

Rail acier; 35 x 15; épaisseur 1,5 mm; longueur 2 m; perforé; d'après EN 60715; couleurs argent



Réf.: 210-508

Rail acier; 35 x 15; épaisseur 1,5 mm; longueur 2 m; perforé; galvanisation de bandes; d'après EN 60715; couleurs argent



Réf.: 210-118

Rail acier; 35 x 15; épaisseur 2,3 mm; longueur 2 m; non perforé; d'après EN 60715; couleurs argent



Réf.: 210-113

Rail acier; 35 x 7,5; épaisseur 1 mm; longueur 2 m; non perforé; d'après EN 60715; couleurs argent



Réf.: 210-505

Rail acier; 35 x 7,5; épaisseur 1 mm; longueur 2 m; non perforé; galvanisation de bandes; d'après EN 60715; couleurs argent



Réf.: 210-115

Rail acier; 35 x 7,5; épaisseur 1 mm; longueur 2 m; perforé; d'après EN 60715; Largeur de trou 18 mm; pas des trous 25 mm; couleurs argent



Réf.: 210-112

Rail acier; 35 x 7,5; épaisseur 1 mm; longueur 2 m; perforé; d'après EN 60715; Largeur de trou 25 mm; pas des trous 36 mm; couleurs argent



Réf.: 210-504

Rail acier; 35 x 7,5; épaisseur 1 mm; longueur 2 m; perforé; galvanisation de bandes; d'après EN 60715; couleurs argent



Réf.: 210-196

Rail aluminium; 35 x 8,2; épaisseur 1,6 mm; longueur 2 m; non perforé; d'après EN 60715; couleurs argent



Réf.: 210-198

Rail en cuivre; 35 x 15; épaisseur 2,3 mm; longueur 2 m; non perforé; d'après EN 60715; couleurs cuivre

1.1.6 Repérage

1.1.6.1 Adaptateur de repérage



Réf.: 750-103

Porte-étiquettes de groupe

1.1.6.2 Étiquette à enficher



Réf.: 750-100

Carte de repérage; en feuilles DIN A4; vierge

1.1.6.3 Étiquette de marquage



Réf.: 248-501

Carte de repérage mini WSB; en carte; non extensible; vierge; encliquetable; blanc

Réf.: 248-501/000-006

Carte de repérage mini WSB; en carte; non extensible; vierge; encliquetable; bleu

Réf.: 248-501/000-007

Carte de repérage mini WSB; en carte; non extensible; vierge; encliquetable; gris

Réf.: 248-501/000-002

Carte de repérage mini WSB; en carte; non extensible; vierge; encliquetable; jaune



Réf.: 248-501/000-012

Carte de repérage mini WSB; en carte; non extensible; vierge; encliquetable; orange

Réf.: 248-501/000-005

Carte de repérage mini WSB; en carte; non extensible; vierge; encliquetable; rouge

Réf.: 248-501/000-023

Carte de repérage mini WSB; en carte; non extensible; vierge; encliquetable; vert

Réf.: 248-501/000-017

Carte de repérage mini WSB; en carte; non extensible; vierge; encliquetable; vert clair



Réf.: 248-501/000-024

Carte de repérage mini WSB; en carte; non extensible; vierge; encliquetable; violet

Réf.: 2009-145

Mini-WSB Inline; pour Smart Printer; 1700 pièces sur rouleau; extensible 5 - 5,2 MM; vierge; encliquetable; blanc

Réf.: 2009-145/000-006

Mini-WSB Inline; pour Smart Printer; 1700 pièces sur rouleau; extensible 5 - 5,2 MM; vierge; encliquetable; bleu

Réf.: 2009-145/000-007

Mini-WSB Inline; pour Smart Printer; 1700 pièces sur rouleau; extensible 5 - 5,2 MM; vierge; encliquetable; gris

Réf.: 2009-145/000-002

Mini-WSB Inline; pour Smart Printer; 1700 pièces sur rouleau; extensible 5 - 5,2 MM; vierge; encliquetable; jaune

Réf.: 2009-145/000-012

Mini-WSB Inline; pour Smart Printer; 1700 pièces sur rouleau; extensible 5 - 5,2 MM; vierge; encliquetable; orange

Réf.: 2009-145/000-005

Mini-WSB Inline; pour Smart Printer; 1700 pièces sur rouleau; extensible 5 - 5,2 MM; vierge; encliquetable; rouge

Réf.: 2009-145/000-023

Mini-WSB Inline; pour Smart Printer; 1700 pièces sur rouleau; extensible 5 - 5,2 MM; vierge; encliquetable; vert

Réf.: 2009-145/000-024

Mini-WSB Inline; pour Smart Printer; 1700 pièces sur rouleau; extensible 5 - 5,2 MM; vierge; encliquetable; violet

1.1.6.4 Porte-étiquettes de groupe



Réf.: 750-106

Porte-étiquettes de groupe