

Etiquettes de signalisation semi-rigides amovibles



Description

BAES Evacuation IP65 – IK08
45 lm – 1h
Classe II
Consommation 0,4W / 1VA
Performance SATI et SAT type S et Fonction DIAG ① (pour les modèles SLIM 45 IP ST)
Performance SAT type PERC ② (pour les modèles SLIM 45 IP CM)

Caractéristiques techniques

Tenue au fil incandescent : 850°C (tous modèles)
Dimensions : L 230 x l 116 x P_{encastré} 18 mm - Poids : 410 g
Pack batterie 2 éléments : type Ni-Cd 2,4V – 800mAh

Matériaux

Luminaire haut de gamme
Système d'encastrement rapide TEMPO
Boîtier encastrement et boîtier carte : ABS PC
Verrine sur charnières et pictogramme : PC

Conforme aux normes :

NF EN 60598-1:2015 ; NF EN 60598-2-22:2014 ; NF EN 62034:2012 ; NF C 71-800:2000 ; NF C 71-820:1999 ; NF 413:2006 ; loi 24-09

- ① En association avec Télécommande TEL300 CONNECT
② En association avec CENTRALE ADRESSABLE

Désignation	Code	U _n	I _e	P / S Absorbée	Flux assigné	Autonomie assignée	Lampe de sécurité	IP	IK Classe Feu
SLIM 45 IP ST	6222999	230Vac 50/60Hz	4.5 mA	0.4W / 1VA	45 lm	1 heure	1 LED	IP 65	IK08 II 850°C
SLIM 45 IP CM ②	7222999								



Le bloc est livré batterie
déconnectée. Connecter la batterie
à la carte pendant l'installation.

Marque NF notifiée par le LCIE
Vérifiable sur « www.lcie.fr »
Facsimilé de la Licence disponible sur le site www.vertiv.com

A la réception du produit, vérifier que l'équipement n'a subi aucun dommage pendant le transport.
Si le matériel n'est pas installé immédiatement, il peut être stocké dans son emballage à l'abri de l'humidité et de la chaleur.
Nota : Leds non remplaçables

1 INSTALLATION – RACCORDEMENT

- Ouvrir la verrine montée sur charnières solidaires du boîtier, avec un tournevis plat (fig. 1).
- Décliper la lentille avec un tournevis (fig. 2)
Noter la date de mise en service
- Percer un diamètre 95mm dans la cloison creuse.
- Passer le câble par le passe-câble fourni (fig. 4).
- Dénuder les conducteurs du câble (5 x 1.5mm² maxi) sur 15mm environ et les insérer dans le bornier de raccordement.

- 2 pour l'alimentation ~ , ~

Le conducteur de protection obligatoire (norme NFC 15-100) n'est pas raccordé, mais doit rester présent au cas où ce bloc classe II serait remplacé par un bloc classe I.

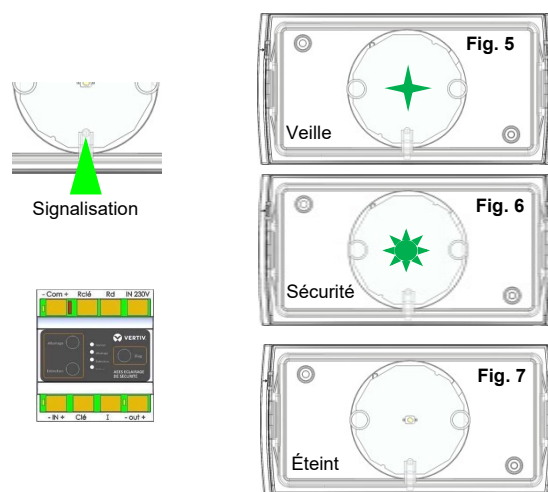
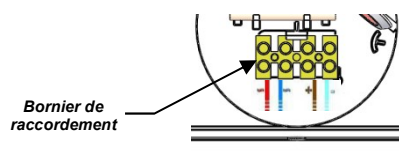
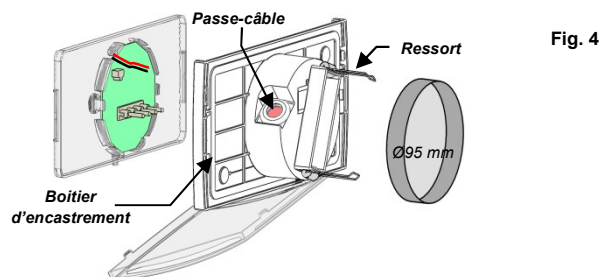
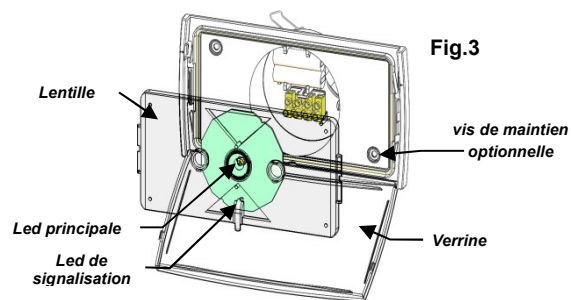
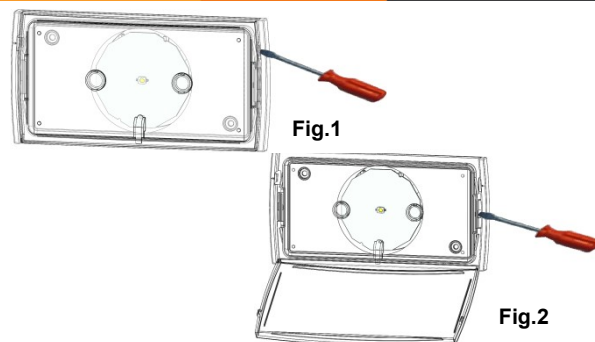
- 2 pour la télécommande + , -

Respecter les polarités : l'inversion n'est pas destructrice, le fonctionnement s'en trouve inversé. Ligne de télécommande autorisée de ± 7 V à ± 12 V.

- Repousser l'excédent de câble, replacer le support composant dans son logement et fermer la verrine.
- Incliner les ressorts du boîtier pour introduire le luminaire au plafond ou au mur (épaisseur mini 10mm).(fig. 4).
- Si nécessaire, mettre 2 vis (non fournies) pour plus de maintien (fig. 3).
- Recliper la lentille dans le boîtier d'encastrement ; un tournevis sera nécessaire
- Fermer la verrine

2 MISE EN SERVICE

- Mettre sous tension : *la led principale s'allume en veille (fig. 5)*
- Effectuer une charge complète (batterie livrée déchargée). Une charge complète s'effectue en 24h. La led verte de signalisation clignote pendant ce mode.
- Tester l'installation :
 - Couper l'alimentation secteur de l'installation
La led principale passe en sécurité (fig. 6).
 - Exécuter un ordre « d'extinction » via la télécommande :
La led principale s'éteint (fig. 7).
 - Exécuter un ordre « d'allumage » via la télécommande :
La led principale passe en sécurité (fig. 6).
 - Remettre l'alimentation secteur de l'installation
La led principale passe en veille (fig. 5).
 - Un appui « bref » sur le bouton « allumage » de la télécommande, secteur présent,
Les leds principales passent en sécurité sur tous les blocs raccordés pendant 5 secondes.



Pour les versions CM : se reporter à la notice du produit CENTRALE ADRESSABLE

3 FONCTIONNALITES SATI / SAT SELON LA NORME NF C 71-820 / NF EN 62034

Les blocs gèrent automatiquement les essais périodiques définis dans ces normes :

1 fois par semaine (durée : 10 sec.)	1 fois toutes les 12 semaines (durée : 1 h)
<ul style="list-style-type: none"> → test de passage à l'état de fonctionnement → test des lampes de sécurité 	<ul style="list-style-type: none"> → test autonomie assignée de la batterie ①

① En cas de coupure secteur avant ou pendant l'autotest, celui-ci est reporté toujours à l'heure choisie. Selon la durée de la coupure secteur (qui annule l'autotest en cours), celui-ci peut être reporté jusqu'à +48h car il peut être nécessaire de recharger la batterie pendant 24h.

Pour les versions CM : se reporter à la notice du produit CENTRALE ADRESSABLE

■ Signification des leds de signalisation et actions correctives à appliquer :

Led de signalisation	Significations	Actions correctives
Fixe	Bloc opérationnel Aucun défaut	Aucune
Clignotant	Bloc en "auto-test"	Aucune
Clignotant	Batterie en recharge suite à une coupure secteur	Aucune
Clignotant	Défaut led de sécurité	Remplacer le bloc.
Fixe	Défaut circuit batterie test d'autonomie non concluant	Contrôler les connexions de la batterie ou remplacer la batterie.
Alterné	Validation « programmation SATI / SAT » de l'heure des auto-tests	Aucune

■ PROGRAMMER L'HEURE DES AUTO-TESTS UNIQUEMENT SECTEUR PRESENT :

Cette opération s'effectue uniquement secteur présent.

Pour programmer l'HEURE à laquelle vous voulez que les cycles des auto-tests soient exécutés, il suffit, à l'heure choisie, d'appuyer plus de 5 secondes :

- sur le bouton "allumage" de la télécommande : pour une programmation simultanée de tous les blocs raccordés.
- sur le bouton test "interne" de chaque bloc : pour une programmation individuelle.

Le clignotement alterné de la led de signalisation (verte/jaune) sur chaque bloc visualise que la programmation SATI / SAT est validée. Chaque bloc est donc programmé à l'heure choisie, le jour étant aléatoire.

Pour les versions CM : se reporter à la notice du produit CENTRALE ADRESSABLE

■ CONTROLE DE L'AUTONOMIE NOMINALE :

Le test ne peut se faire que le secteur présent et la batterie chargée (*led de signalisation verte allumée "fixe"*). Il consiste à décharger la batterie de chaque bloc par l'intermédiaire de leur led de sécurité pour contrôler l'autonomie assignée de 60 minutes de chaque bloc.

Lancement d'un test manuel : secteur présent, appuyer 2 fois de suite dans un intervalle de moins de 3 secondes

- sur le bouton "allumage" de la télécommande : pour un lancement d'autonomie sur tous les blocs raccordés.
- sur le bouton test "interne" de chaque bloc : pour un lancement d'autonomie "individuel".

A tout moment, un appui "bref" sur le bouton "extinction" de la télécommande arrête le test d'autonomie.

Remarque importante :

Un test manuel est indépendant des tests automatiques. Celui-ci est un test manuel volontaire, il est donc de la responsabilité de l'opérateur.

Résultats :

Le test a réussi si à la fin des 60 min, la led principale s'éteint et la led de signalisation verte clignote (la batterie est en charge).

Le test a échoué si avant les 60 min, la led principale s'éteint et la led de signalisation s'allume jaune "fixe" (le bloc ne satisfait plus à l'autonomie assignée, le remplacement de la batterie est nécessaire).

Pour les versions CM : se reporter à la notice du produit CENTRALE ADRESSABLE

4 FONCTION DIAG

Lorsque le SLIM 45 IP ST est raccordé à la télécommande TEL300 CONNECT, il présente les fonctionnalités suivantes :

Centralisation des défauts : Si l'auto-test des fonctions BAES révèle une anomalie (perte de la led principale ou durée d'autonomie insuffisante), le bloc autonome remonte une alarme à la télécommande qui le signale par une led orange en face avant et le basculement du relais défaut.

Localisation du bloc défaillant : Lorsque la télécommande interroge les blocs raccordés, les blocs présentant un défaut se signalent en faisant clignoter leur led principale, les rendant faciles à repérer (pour le défaut batterie uniquement).

5 REMPLACEMENT DE LA BATTERIE

Lorsque le bloc ne satisfait plus à son autonomie assignée, la led de signalisation SATI / SAT est allumée "fixe" en jaune et le remplacement de la batterie devient nécessaire.

- Ouvrir la verrine à l'aide d'un tournevis.
- Décliper la lentille à l'aide d'un tournevis.
- Remplacer le pack batterie correspondant (fig. 8).
(référence voir tableau accessoires)
- Inscrire la date de mise en service sur l'étiquette "batterie" (fig. 9).
- Recliper la lentille dans le boîtier d'encastrement à l'aide d'un tournevis.
- Vérifier que la led principale s'allume en mode veille
Dans le cas contraire, vérifier le câblage ou la nouvelle batterie.
- Refermer la verrine (Reportez-vous au paragraphe MISE EN SERVICE).

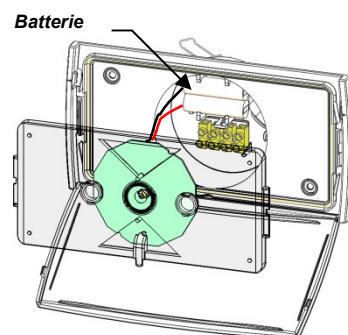


Fig. 8

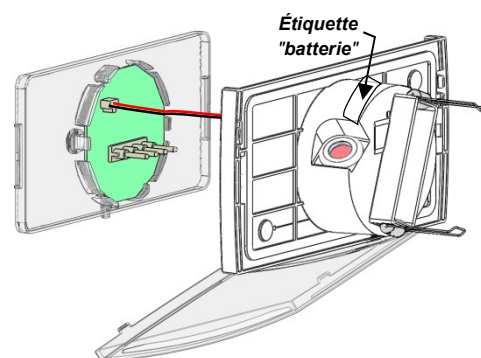


Fig. 9

6 ACCESSOIRES ET PIECES DE RECHANGE

Désignation	Référence
TELECOMMANDE TEL200	6555444
TELECOMMANDE TEL300 CONNECT	7555555
BATTERIE : type Ni- Cd 2.4V - 2 éléments	6011316

7 LICENCE

SLIM 45 IP ST (6222999) : T 17110

SLIM 45 IP CM (7222999) : T 17064

Les caractéristiques certifiées sont disponibles auprès du LCIE www.lcie.fr ou sur www.marque-nf.com.

La licence détaillée est disponible sur le site www.vertiv.com.

Vertiv.com
30 avenue Montgolfier – BP90
69684 Chassieu
France
Tel: +33 (0)4 72 47 63 77
industrial.power@Vertiv.com

Notice : 5060100000
Révision : 06
Version : FR
Date : 03/07/19
Visa : AMU