

Fiche de fin de vie

Tableau d'alarme incendie de type 4 secteur 1 boucle Référence : 346 003
Tableau d'alarme incendie de type 4 secteur 2 boucles Référence : 346 004

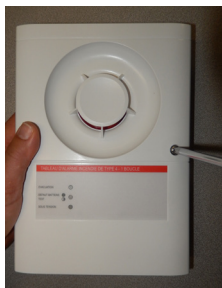
Ces **Tableaux d'alarme incendie de type 4 secteur** contiennent notamment :

- Une carte électronique
- Deux batteries
- Un buzzer



INSTRUCTIONS DE DEMANTELEMENT

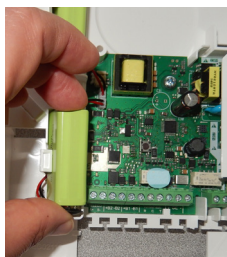
1. Ouvrir le produit



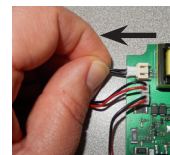
Dévisser puis retirer le circuit

2. Extraire les batteries

Déconnecter les batteries et les collecter séparément, conformément à la législation en vigueur (technologie Ni-MH).



Déconnecter le câble du buzzer



3. Dissocier le circuit électronique du tableau puis le buzzer du circuit



Déclipser puis retirer le capot 230 V



Déclipser puis retirer le buzzer

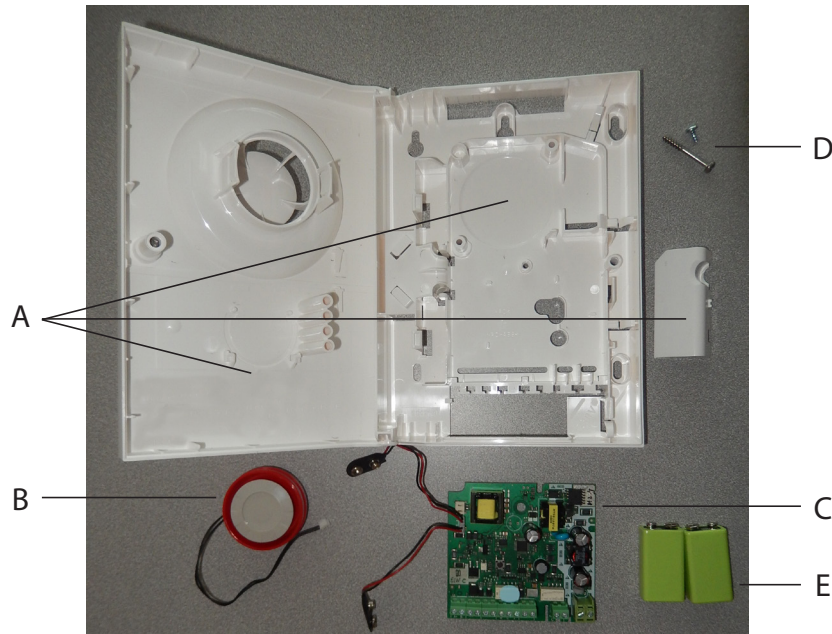
4. Décoller le lexan et toutes les étiquettes des différents éléments du produit

Fiche de fin de vie

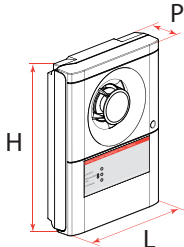
Tableau d'alarme incendie de type 4 secteur 1 boucle Référence : 346 003

Tableau d'alarme incendie de type 4 secteur 2 boucles Référence : 346 004

5. Produit décomposé



DIMENSIONS, MASSE ET BILAN MATIERES DES PRODUITS

Dimensions	Masse
 H : 230 mm L : 165 mm P : 48 mm	346 003 : 0,579 kg 346 004 : 0,602 kg

Pièces	Matière	% / masse totale	
		346 003	346 004
A - Socle - Capot - Capot 230 V	PC blanc	65,9 %	63,4 %
B - Buzzer - à démonter	ABS rouge-gris-noir + circuit électronique + fils	5,4 %	5,2 %
C - Circuit électronique		13,4 %	16,8 %
D - Vis	Acier	0,8 %	0,8 %
E - Batteries	Ni-MH	14,1 %	13,5 %
Lexan - à décoller	Polyester - encre - colle	0,4 %	0,3 %
Etiquette extérieure - à décoller	Polyester blanc - encre - colle	< 0,1 %	< 0,1 %
Etiquette intérieure - à décoller	Polyester blanc - encre - colle	< 0,1 %	< 0,1 %