


LAMPE PORTATIVE Réf. 114 000

1 Caractéristiques techniques

—V—	IP / IK	
5V = / 500 mA	IP 44 / IK 07	

Certificat de conformité disponible sur demande auprès de la société URA, ou sur www.ura.fr

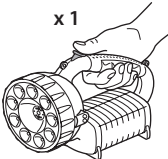
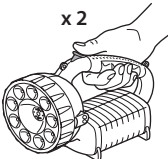
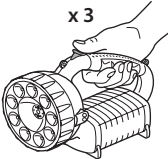
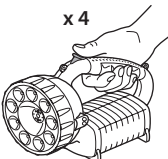
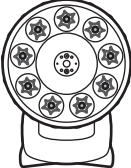
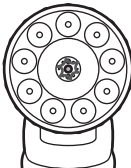
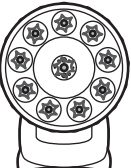
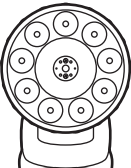
2 Fonctionnement

3 modes de
fonctionnement

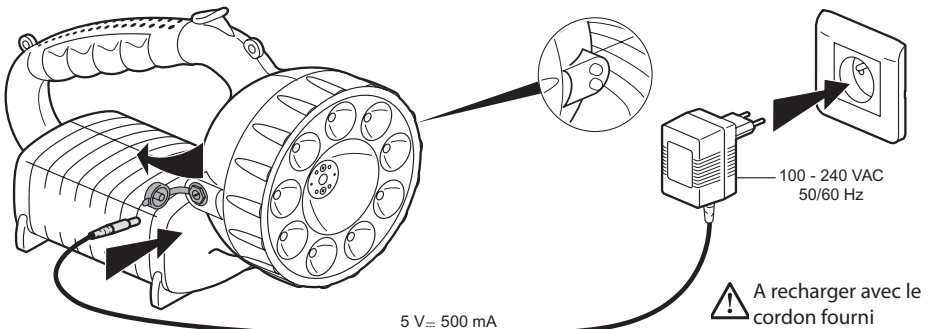
A 20 lm / 3h

B 40 lm / 1h30

C 60 lm / 1h

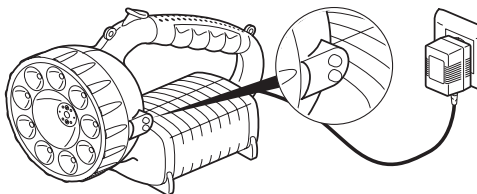
x 1 	x 2 	x 3 	x 4 
A 	B 	C 	
20 lm / 3h	40 lm / 1h30	60 lm / 1h	-

3 Rechargement des batteries

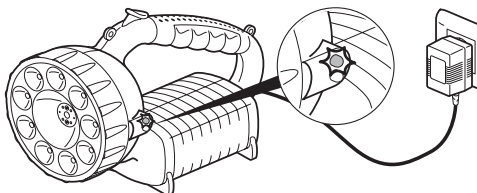


4 Rechargement des batteries (suite)

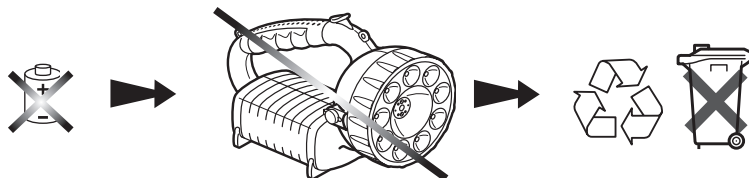
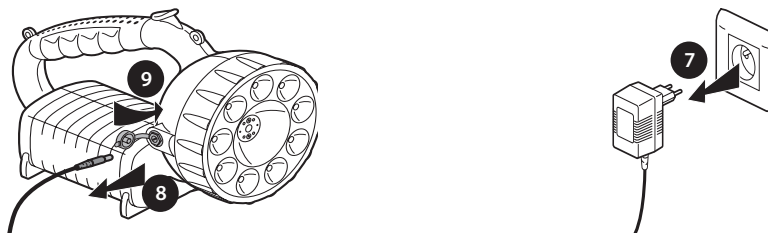
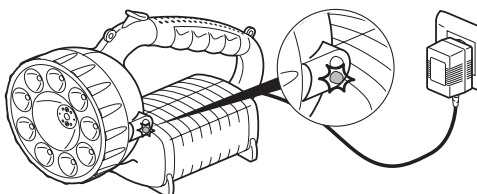
4



5



6



Nota :

Les sources lumineuses utilisées dans ce produit ne peuvent pas être remplacées

5 Consignes de sécurité

⚠ Respecter strictement les conditions d'installation et d'utilisation