

### Caractéristiques techniques

10 A - 250 V~

50/60 Hz

1,5 A - 24-48 V=

IP 55 - IK 08

Capacité des bornes : 2 x 1,5 mm<sup>2</sup> max.

Diamètres de tubes et câbles admissibles : de 4 à 20 mm

Température de stockage : -25° C à + 60° C

Température d'utilisation : - 10° C à + 40° C

### ⚠ Consignes de sécurité

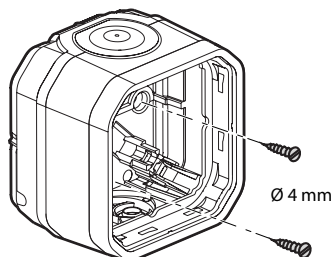
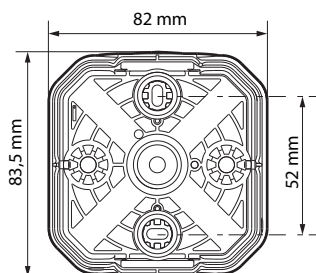
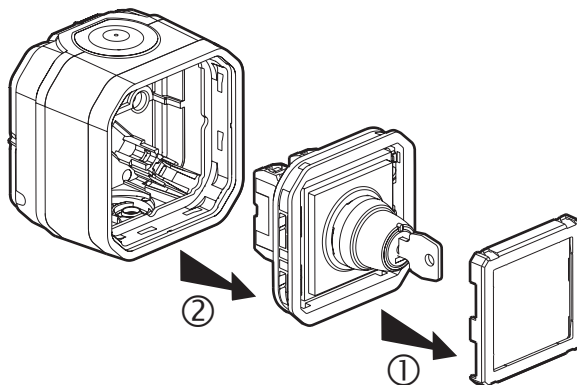
FR BE CA LU CH

Ce produit doit être installé conformément aux règles d'installation et de préférence par un électricien qualifié. Une installation incorrecte et/ou une utilisation incorrecte peuvent entraîner des risques de choc électrique ou d'incendie. Avant d'effectuer l'installation, lire la notice, tenir compte du lieu de montage spécifique au produit.

Ne pas ouvrir, démonter, altérer ou modifier l'appareil sauf mention particulière indiquée dans la notice. Tous les produits URA doivent exclusivement être ouverts et réparés par du personnel formé et habilité par URA. Toute ouverture ou réparation non autorisée annule l'intégralité des responsabilités, droits à remplacement et garanties.

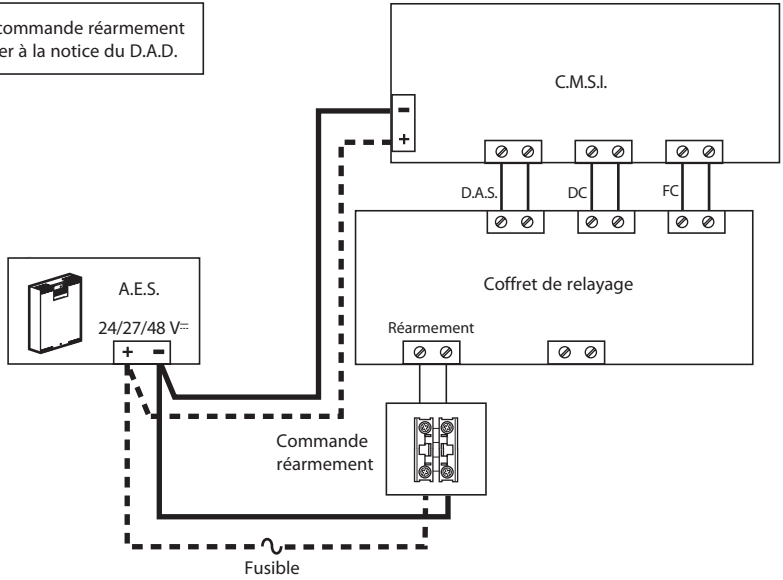
Utiliser exclusivement les accessoires de la marque URA.

### Démontage

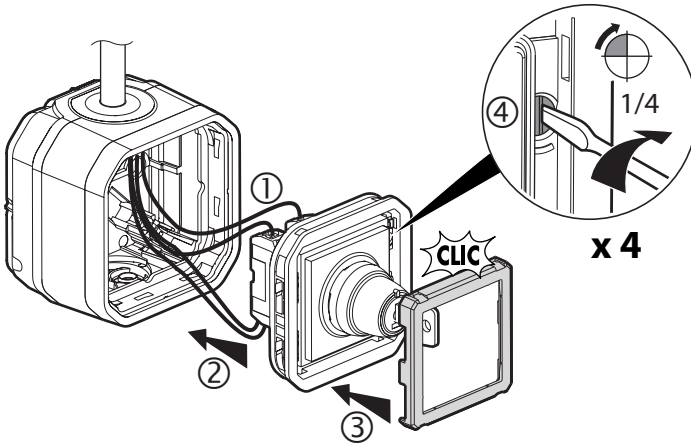


## Raccordement

En cas d'utilisation d'une commande réarmement dans un S.D.A.D., se reporter à la notice du D.A.D.



## Montage



## Etiquette

