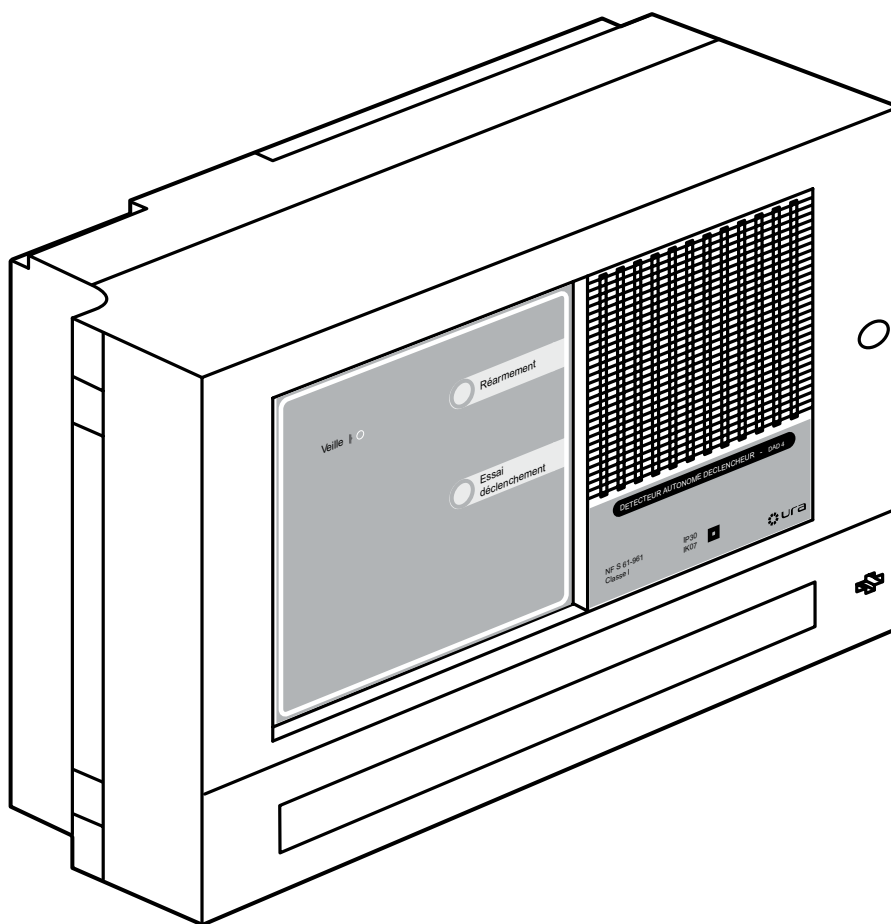


Détecteur Autonome Déclencheur Secouru : DAD 4

Notice installateur



Réf. : 956 899



Généralités

Le Détecteur Autonome Déclencheur (D.A.D.) est un appareil à fonction unique, conçu pour réagir à la détection de phénomènes relevant de l'incendie, et commander exclusivement des organes asservis à sécurité positive, tels que :

- fermeture d'une porte coupe-feu,
- déclenchement d'un organe de désenfumage,
- ouverture d'un exutoire de fumée,
- fermeture de clapets ou volets dans une gaine de conditionnement d'air,
- etc...

Nota :

En cas de déclenchement, le voyant de signalisation des détecteurs ne s'allume pas.

Il ne peut recevoir que un ou deux détecteurs automatiques d'incendie (D.A.I.) et ne peut commander que trois dispositifs maximum d'une puissance totale limitée à 4 W.

Conformément à la norme NF S 61-961, l'appareil ne doit en aucun cas être utilisé pour assurer la commande de dispositifs d'extinction automatique et/ou d'alarme d'évacuation.

Le même appareil peut assurer la commande de plusieurs organes asservis à condition que ceux-ci soient utilisés pour le même local (ou volume à surveiller).

⚠ Consignes de sécurité : (FR)

L'installation des systèmes de détection doit être réalisée conformément aux règles d'installation par des entreprises spécialisées et dûment qualifiées.

Une installation et une utilisation incorrectes peuvent entraîner des risques de choc électrique ou d'incendie.

Avant d'effectuer l'installation, lire la notice, tenir compte du lieu de montage spécifique au produit.

Ne pas ouvrir l'appareil. Tous les produits URA doivent exclusivement être ouverts et réparés par du personnel formé et habilité par URA. Toute ouverture ou réparation non autorisée annule l'intégralité des responsabilités, droits à remplacement et garanties.

Utiliser exclusivement les accessoires de la marque URA.

Caractéristiques techniques

Certifié conforme à la norme NF S 61-961 - Classe 1

- Dimensions : 290 x 210 x 85 mm
- Indice de protection : IP 30 - IK 07
- Matière : polycarbonate
- Teinte : gris clair
- Température d'utilisation : de -10°C à +50°C



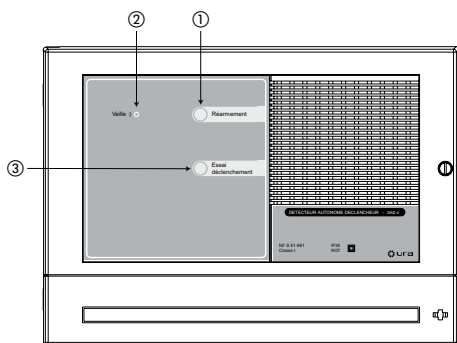
- Tension alimentation : 230 V 50 Hz (-15%, +10%), 0,15 A
- Batteries 12 V - 1,2 Ah - Plomb - étanches : 2
- Autonomie : 4 heures
- Nombre de boucle de D.A.I. : 1
- Nombre de D.A.I. de même type sur la boucle : 2 max.
- Nombre de boucle de B.C.M. : 1

- Nombre de B.C.M. sur la boucle : 2 max.
- Nombre de dispositifs commandés : 3 max.
- Puissance maximum pour dispositifs commandés : 4 W
- Tension de commande : 24 Vcc (+/- 10%)
- Contacts auxiliaires : 2 contacts secs NO/NF 48 V - 5 A (charge résistive)
- Possibilité de réarmement à distance par bouton de réarmement à distance

Descriptif

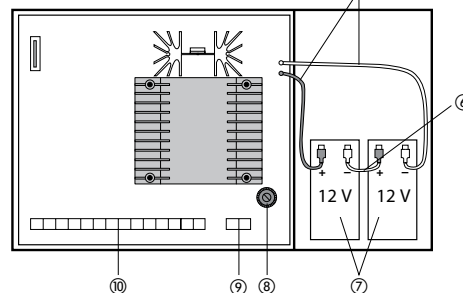
Face avant

- ① Touche «Réarmement»
- ② Voyant «Veille»
- ③ Touche «Essai déclenchement»



Intérieur

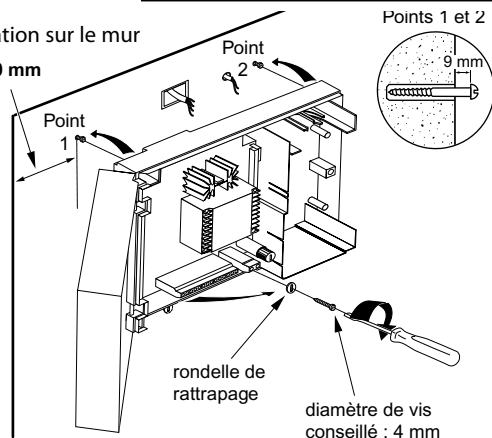
- ⑤ Connecteur de raccordement batterie (rouge +, bleu -)
- ⑥ Connecteur de raccordement batteries entre elles
- ⑦ 2 Batteries 12 V - 1,2 Ah (plomb étanche) à câbler en série
- ⑧ Fusible 0,16 A Haut Pouvoir Coupure temporisé 250V
- ⑨ Bornier raccordement secteur
- ⑩ Bornier



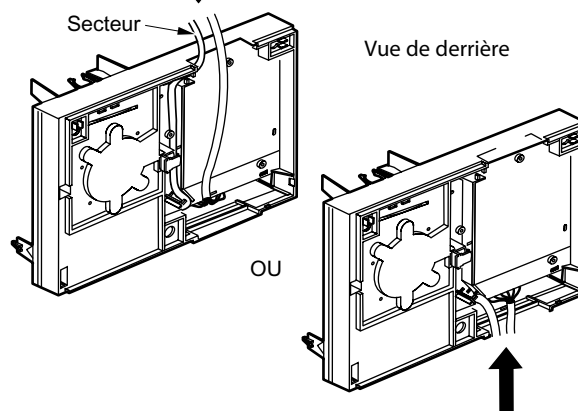
Installation

L'installation doit être réalisée conformément aux exigences de la NFC 15-100.

Fixation sur le mur
> 70 mm



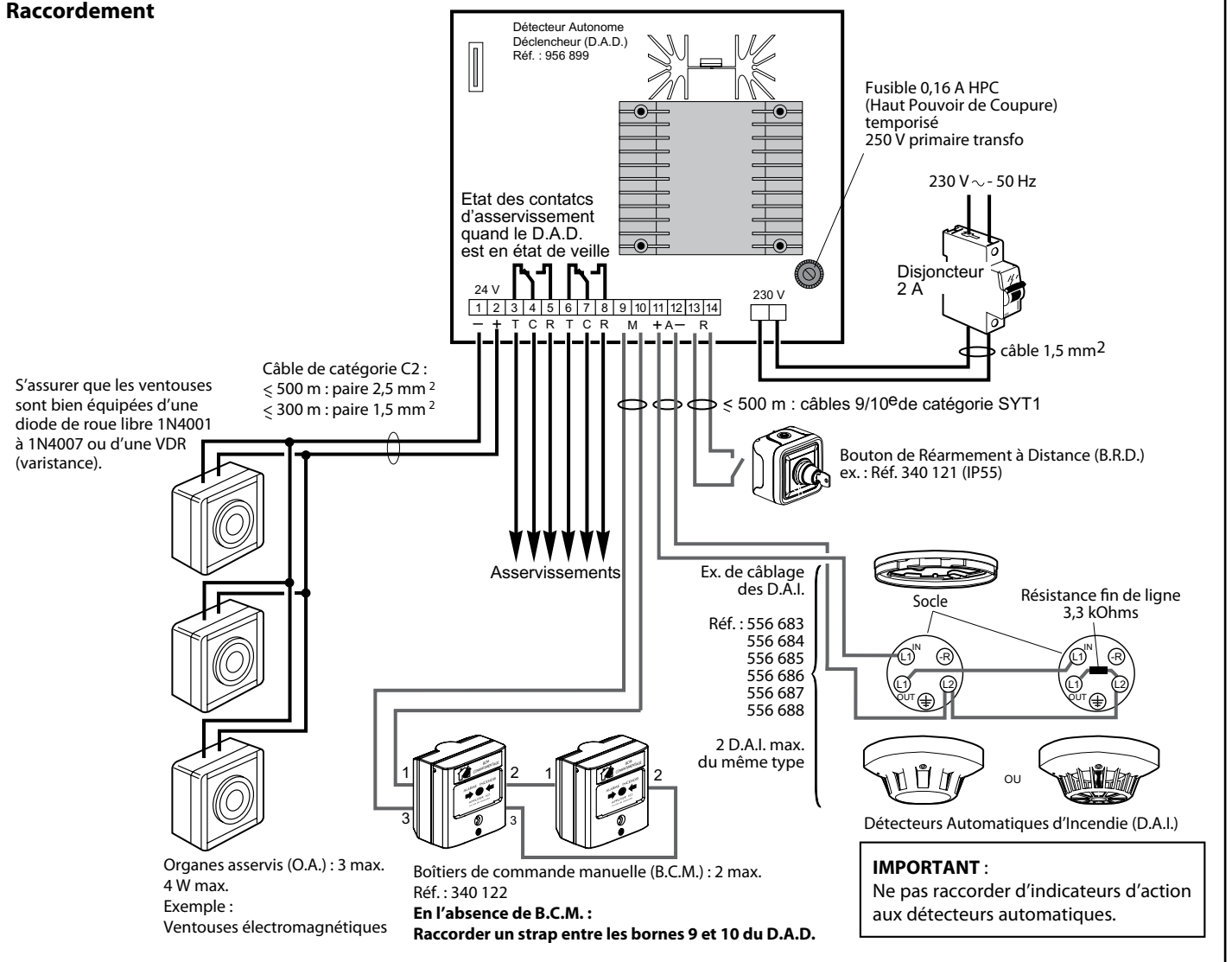
Entrée des câbles : 2 possibilités



Pour éviter le risque de parasitage des signaux par le secteur, il est impératif de séparer les câbles secteur 230 V et commandes.

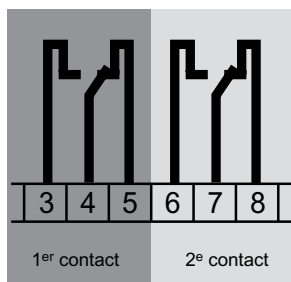
Respecter les zones de passages 230 V à l'arrière de la platine.

Raccordement



Asservissements

Position des contacts quand le D.A.D. est déclenché (avant réarmement - voyant veille éteint) :



- Les contacts d'asservissement (bornes 3 à 8) sont à la disposition de l'utilisateur. (Exemple : commande coffret d'alarme technique).
- Ces contacts basculent quand le D.A.D. est déclenché et reviennent à l'état initial après action sur le bouton poussoir «Réarmement» et lorsque toutes les causes ayant provoqué cet état de fonctionnement ne sont plus susceptibles de l'y maintenir.
- Pouvoir de coupure sous 48 V : 5 A (charge résistive).

ATTENTION :
Les contacts d'asservissements ne doivent être utilisés ni pour une commande d'alarme d'évacuation, ni pour une commande de dispositif d'extinction automatique.

Mise en service

- Raccordez les batteries 12 V **en série** et respectez les polarités comme indiqué sur le schéma ci-contre,
- Etablissez l'alimentation secteur,
- Procédez aux essais définis dans le chapitre suivant.

CHARGE DES BATTERIES :
24 heures impérativement
AUTONOMIE :
4 heures

