



FICHE TECHNIQUE

SERIE SILENT DUAL



AÉRATEURS DE SALLE DE BAINS SILENT DUAL 100



Aérateur hélicoïde autonome et intelligent pour salles de bain et pièces humides. Il adapte automatiquement ses performances aux conditions ambiantes et aux exigences de ventilation par l'intermédiaire de deux sondes, un détecteur de présence et une sonde d'humidité.

SILENT DUAL intègre un algorithme de contrôle intelligent pour permettre à l'aérateur de régler automatiquement le point de consigne de l'humidité relative en fonction des conditions d'ambiance, sans intervention de l'utilisateur. SILENT DUAL s'adapte selon l'endroit où il est installé (conditions d'ambiance) et détermine comment il doit fonctionner. Moteur AC conçu pour atteindre le débit requis, en minimisant la consommation et les niveaux sonores, afin de répondre aux besoins de ventilation du moment. Raccordement direct en deux fils (L, N).

- Alimentation: 220-240V 50Hz
- Températures de travail: -5°C/+40°C
- IP45 - Classe II
- Protection thermique
- Clapet antiretour amovible



AUTO %HR



PLUG&PLAY



CONÇUS POUR
UNE INSTALLATION
FACILE

FUNCTIONNEMENT

Le **SILENT DUAL** contrôle en permanence les conditions environnementales et adapte automatiquement la vitesse du moteur et donc la ventilation, aux besoins réels du moment, en activant un des quatre modes de fonctionnement et ainsi optimiser la consommation d'énergie et le niveau sonore.

PAS DE DETECTION DE PRESENCE PAS "D'EVENEMENT HUMIDE"

HR* Instantanée < HR ambiante moyenne
Pas de détection de présence



OU



43% tr/min.

Selon la configuration du mode de fonctionnement initial (intermittent ou permanent)

DETECTION DE PRESENCE

HR Instantanée < HR ambiante moyenne
Détection de présence



75% tr/min.



Tempo 2' / 15'



43% tr/min.

BRUSQUE HAUSSE D'HUMIDITE

HR Instantanée > HR ambiante moyenne
"Brusque hausse" = "Evènement humide"



100% tr/min.



43% tr/min.

MODIFICATION LENTE D'HUMIDITE

HR Instantanée > HR ambiante moyenne
"Modification lente de l'humidité"



43-100% tr/min.



43% tr/min.

* Humidité Relative

AERATEURS DE SALLE DE BAINS SILENT DUAL 100

CARACTERISTIQUES TECHNIQUES

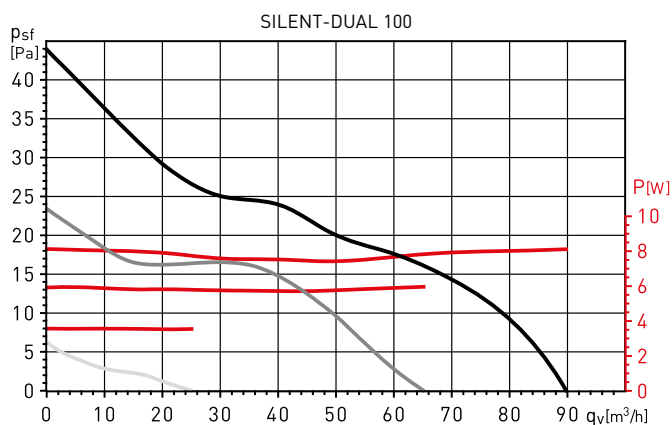
Modèle		Vitesse (tr/min)	Puissance absorbée maximale (W)	Intensité absorbée maximale (A)	Débit maximal (m³/h)	Niveau de pression sonore (dB(A) à 3m)
SILENT DUAL 100	MAXIMALES	2200	8	0,08	90	26,5
	PIR+TEMPO	1670	6	0,08	65	22
	CONTINU	910	4	0,07	25	<20

CARACTERISTIQUES ACOUSTIQUES

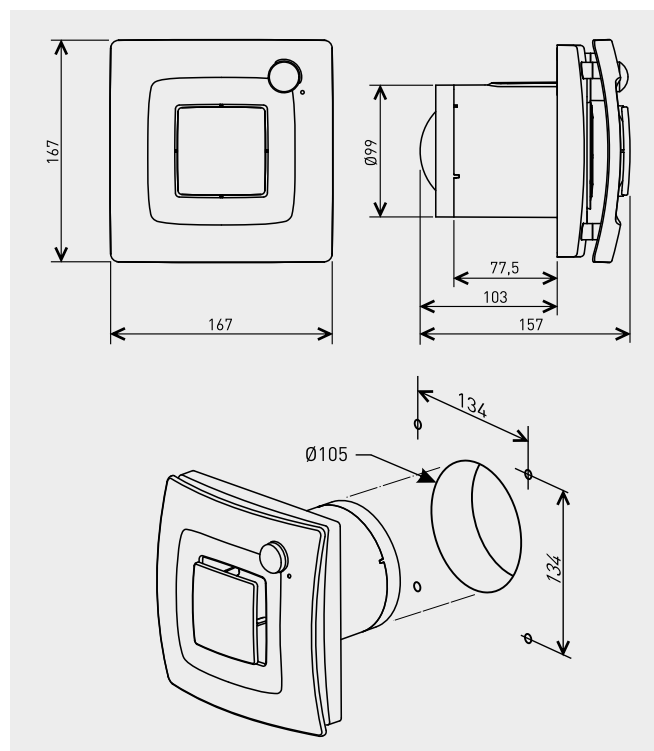
Modèle	63	125	250	500	1000	2000	4000	8000	LwA	LpA
BOOST	27	29	37	38	44	40	36	24	47	26,5
PIR+TIMER	21	23	31	33	39	36	30	18	43	22
CONTINUOUS	17	18	18	18	21	20	19	18	28	<20

Niveau de pression sonore (LpA) mesuré à 3 m et en champ libre

COURBES CARACTERISTIQUES



DIMENSIONS (mm)



ACCESSOIRES



GSA-M0 100
Conduit flexible aluminium.



GRA-75
Grille extérieure aluminium.



CX-80/125
Colliers de serrage.



PER-100W
Volet de suppression.

AERATEURS DE SALLE DE BAINS SILENT DUAL 200



Aérateur hélicoïde autonome et intelligent pour salles de bain et pièces humides. Il adapte automatiquement ses performances aux conditions ambiantes et aux exigences de ventilation par l'intermédiaire de deux sondes, un détecteur de présence et une sonde d'humidité.

SILENT DUAL intègre un algorithme de contrôle intelligent pour permettre à l'aérateur de régler automatiquement le point de consigne de l'humidité relative en fonction des conditions d'ambiance, sans intervention de l'utilisateur. SILENT DUAL s'adapte selon l'endroit où il est installé (conditions d'ambiance) et détermine comment il doit fonctionner.

Moteur AC conçu pour atteindre le débit requis, en minimisant la consommation et les niveaux sonores, afin de répondre aux besoins de ventilation du moment.

Raccordement direct en deux fils (L, N).

- Alimentation: 220-240V 50Hz
- Températures de travail: -5°C/+40°C
- IP45 - Classe II
- Protection thermique
- Clapet antiretour amovible



AUTO %HR



PLUG&PLAY



2 SENSORS

FUNCTIONNEMENT

Le **SILENT DUAL** contrôle en permanence les conditions environnementales et adapte automatiquement la vitesse du moteur et donc la ventilation, aux besoins réels du moment, en activant un des quatre modes de fonctionnement et ainsi optimiser la consommation d'énergie et le niveau sonore.

PAS DE DETECTION DE PRESENCE PAS "D'EVENEMENT HUMIDE"

HR* Instantanée < HR ambiante moyenne
Pas de détection de présence



OU



43% tr/min.

Selon la configuration du mode de fonctionnement initial (intermittent ou permanent)

DETECTION DE PRESENCE

HR Instantanée < HR ambiante moyenne
Détection de présence



75% tr/min.



Tempo 2' / 15'



43% tr/min.

BRUSQUE HAUSSE D'HUMIDITE

HR Instantanée > HR ambiante moyenne
"Brusque hausse" = "Evènement humide"



100% tr/min.



43% tr/min.

MODIFICATION LENTE D'HUMIDITE

HR Instantanée > HR ambiante moyenne
"Modification lente de l'humidité"



43-100% tr/min.



43% tr/min.

* Humidité Relative

AERATEURS DE SALLE DE BAINS SILENT DUAL 200

CARACTERISTIQUES TECHNIQUES

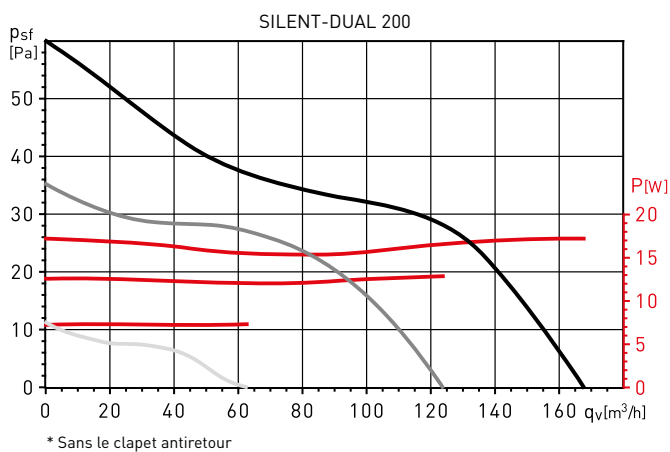
Modèle		Vitesse (tr/min)	Puissance absorbée maximale (W)	Intensité absorbée maximale (A)	Débit maximal (m³/h)	Niveau de pression sonore (dB(A) à 3m)
SILENT DUAL 200	MAXIMALES	2280	17	0,12	170	34
	PIR+TEMPO	1870	13	0,11	120	29
	CONTINU	1010	7	0,09	60	<20

CARACTERISTIQUES ACOUSTIQUES

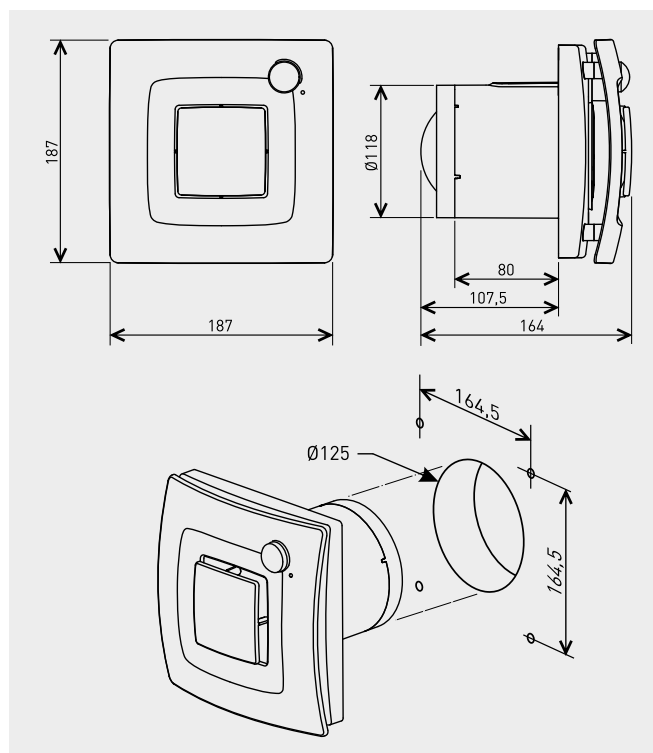
Modèle	63	125	250	500	1000	2000	4000	8000	LwA	LpA
BOOST	26	33	42	48	49	50	42	29	54	34
PIR+TIMER	22	29	38	44	45	46	38	25	50	30
CONTINUOUS	17	20	26	29	27	22	19	18	33	<20

Niveau de pression sonore (LpA) mesuré à 3 m et en champ libre

COURBES CARACTERISTIQUES*



DIMENSIONS (mm)



ACCESSOIRES



GSA-M0 100
Conduit flexible aluminium.



GRA-75
Grille extérieure aluminium.



CX-80/125
Colliers de serrage.



PER-100W
Volet de surpression.

AÉRATEURS DE SALLE DE BAINS SILENT DUAL 300



Aérateur hélicoïde autonome et intelligent pour salles de bain et pièces humides. Il adapte automatiquement ses performances aux conditions ambiantes et aux exigences de ventilation par l'intermédiaire de deux sondes, un détecteur de présence et une sonde d'humidité.

SILENT DUAL intègre un algorithme de contrôle intelligent pour permettre à l'aérateur de régler automatiquement le point de consigne de l'humidité relative en fonction des conditions d'ambiance, sans intervention de l'utilisateur. SILENT DUAL s'adapte selon l'endroit où il est installé (conditions d'ambiance) et détermine comment il doit fonctionner.

Moteur AC conçu pour atteindre le débit requis, en minimisant la consommation et les niveaux sonores, afin de répondre aux besoins de ventilation du moment.

Raccordement direct en deux fils (L, N).

- Alimentation: 220-240V 50Hz
- Températures de travail: -5°C/+40°C
- IP45 - Classe II
- Protection thermique
- Clapet antiretour amovible



AUTO %HR



PLUG&PLAY



2 SENSORS

FONCTIONNEMENT

Le **SILENT DUAL** contrôle en permanence les conditions environnementales et adapte automatiquement la vitesse du moteur et donc la ventilation, aux besoins réels du moment, en activant un des quatre modes de fonctionnement et ainsi optimiser la consommation d'énergie et le niveau sonore.

PAS DE DETECTION DE PRESENCE PAS "D'ÉVÈNEMENT HUMIDE"

HR* Instantanée < HR ambiante moyenne
Pas de détection de présence



OU



43% tr/min.

Selon la configuration du mode de fonctionnement initial (intermittent ou permanent)

DETECTION DE PRESENCE

HR Instantanée < HR ambiante moyenne
Détection de présence



75% tr/min.



Tempo 2' / 15'



43% tr/min.

BRUSQUE HAUSSE D'HUMIDITE

HR Instantanée > HR ambiante moyenne
"Brusque hausse" = "Évènement humide"



100% tr/min.



43% tr/min.

MODIFICATION LENTE D'HUMIDITE

HR Instantanée > HR ambiante moyenne
"Modification lente de l'humidité"



43-100% tr/min.



43% tr/min.

* Humidité Relative

CARACTERISTIQUES TECHNIQUES

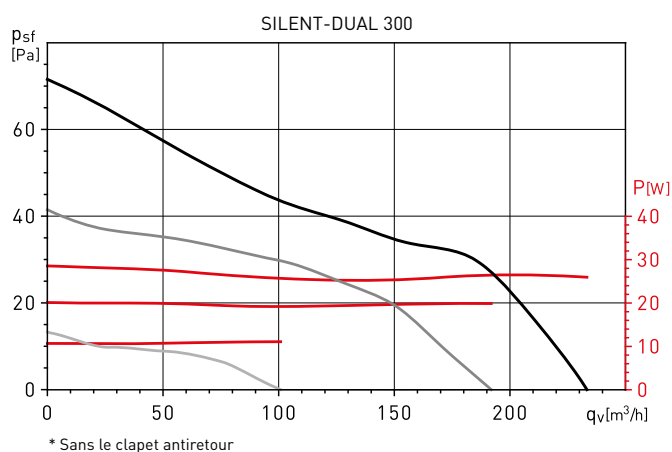
Modèle		Vitesse (tr/min)	Puissance absorbée maximale (W)	Intensité absorbée maximale (A)	Débit maximal (m³/h)	Niveau de pression sonore (dB(A) à 3m)
SILENT DUAL 300	MAXIMALES	2120	26	0,16	235	37
	PIR+TEMPO	1800	20	0,14	190	33
	CONTINU	1010	11	0,11	100	<20

CARACTERISTIQUES ACOUSTIQUES

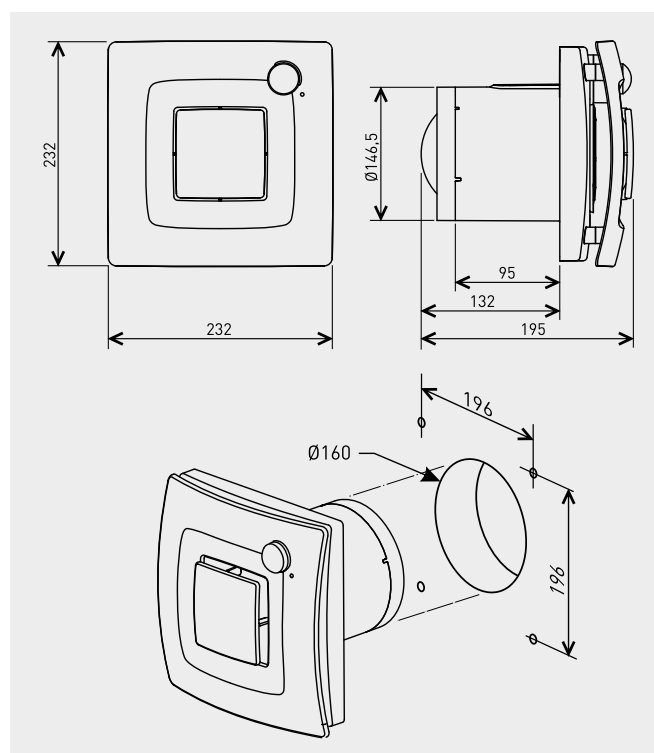
Modèle	63	125	250	500	1000	2000	4000	8000	LwA	LpA
BOOST	19	33	38	49	55	51	43	29	57	37
PIR+TIMER	16	29	34	45	51	47	40	26	53	33
CONTINUOUS	18	21	31	34	36	25	19	18	39	<20

Niveau de pression sonore (LpA) mesuré à 3 m et en champ libre

COURBES CARACTERISTIQUES*



DIMENSIONS (mm)



ACCESSOIRES



GSA-M0 100
Conduit flexible aluminium.



GRA-75
Grille extérieure aluminium.



CX-80/125
Colliers de serrage.



PER-100W
Volet de suppression.