



NOTICE

PYRODIS 3

Coffret de relayage pour ventilateur de désenfumage pour moteur triphasé 400V / 50-60Hz à bobinage Dahlander
FAMILLE DÉSENFUMAGE PUR
Modèles : DA DP2D / DA DP2D D1/I / DA DP2D D3/I

Calibres :
PV = 3A / GV = 6A
PV = 5.3A / GV = 10.6A
PV = 8.3A / GV = 16.6A
PV = 17.3A / GV = 35.3A


Calibres :
PV = 21.6A / GV = 43.3A
PV = 32A / GV = 64A
PV = 48.6A / GV = 97.3A



SOMMAIRE

1. CONFORMITÉ	3
2. GÉNÉRALITÉS	3
2.1 Avertissements	3
2.2 Précautions de mise en oeuvre	4
2.3 Réception	4
2.4 Stockage et utilisation.....	5
2.5 Garanties	5
3. PRÉSENTATION DU PRODUIT	6
3.1 Explication du code de marquage du produit	6
3.2 Désignations commerciales.....	7
3.3 Caractéristiques fonctionnelles.....	8
4. INSTALLATION MÉCANIQUE	8
4.1 Montage du coffret.....	8
4.2 Caractéristiques mécaniques	9
4.3 Presse-étoupes	9
5. RACCORDEMENT AÉRAULIQUE	10
6. RACCORDEMENT ÉLECTRIQUE	10
6.1 Choix des câbles et de leurs protections, suivant NF C 15-100.....	10
6.2 Capacités de raccordement maxi	11
6.3 Couples de serrage maxi.....	11
6.4 Câblage	11
7. MISE EN SERVICE	12
7.1 Tolérances admises sur l'entrée d'alimentation en puissance.....	12
7.2 Mise sous tension.....	12
7.3 Passage en position de « sécurité ».....	13
7.4 Vérification du bon fonctionnement de l'ensemble de l'installation	13
7.5 Paramétrage.....	13
8. ENTRETIEN ET MAINTENANCE	14
9. GESTION DES DÉCHETS	15
9.1 Traitement des emballages et déchets non dangereux.....	15
9.2 Traitement d'un DEEE Professionnel	15
10. ANNEXES	16
10.1 Accessoires compatibles	16
10.2 Raccordement des télécommandes + reports d'informations au CMSI	17
10.3 Raccordements des circuits de puissance	18

1. CONFORMITÉ

 <p>NF 537 Coffrets de relayage pour ventilateur de désenfumage</p>	<p>La marque NF certifie que les coffrets de relayage PYRODIS 3 sont conformes aux normes NF S 61-937-9 et NF S 61-937-1, ainsi qu'au référentiel de certification NF537 en vigueur.</p> <p>Elle certifie également les valeurs des caractéristiques annoncées dans cette notice.</p> <p>Un coffret de relayage ne peut commander qu'un seul ventilateur de désenfumage. Le coffret de relayage étant un DAS (Dispositif Actionné de Sécurité), se référer aux normes NF S 61-932 (installation) et NF S 61-933 (exploitation et maintenance).</p> <p>Conformément au § 9-3-2-2 de la norme NF S 61-932, le coffret doit être installé en dehors de la (ou des) zone(s) de mise en sécurité desservie(s) par le ventilateur qu'il commande.</p>
--	---

Selon EN 61010-1, l'appareil doit être utilisé selon les spécifications du constructeur, faute de quoi la fonction qu'il se doit d'assurer pourrait être compromise.


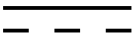

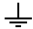
<p>Produit fabriqué par la société</p>	<p>UNELVENT - S&P FRANCE ZI – 66300 THUIR Téléphone : 04 68 53 02 60 – Télécopie : 04 68 53 16 58 Site internet : http://www.unelvent.com</p>
<p>Organisme certificateur :</p>	<p>AFNOR CERTIFICATION 11 rue Francis de Pressensé – 93571 La Plaine Saint Denis Cedex Téléphone : 01 41 62 80 00 – Télécopie : 01 49 17 90 00 Site internet : http://www.afnor.org et http://www.marque-nf.com Email : certification@afnor.org</p>

Certificat NF et déclaration CE de conformité disponibles sur www.unelvent.com

2. GÉNÉRALITÉS

2.1 Avertissements


- Tout retrait ou adjonction de matériel au sein du coffret, ainsi que toute intervention sur le câblage initial ou sur la carte électronique sont interdits sans notre autorisation, sous peine d'annulation de l'homologation et de la garantie.
- Chaque opération décrite doit être effectuée par du personnel habilité et qualifié.
- L'installation doit être réalisée selon les normes d'installation en vigueur (NF C 15-100, IEC 60364).
- Explication des symboles utilisés sur l'appareil et dans cette notice :

	<p>Risque de choc ou d'arc électrique Risque de danger, se référer au manuel d'instruction</p>
<p>1~ / 3~</p>	<p>Courant alternatif BT (monophasé / triphasé)</p>
	<p>Courant continu</p>
	<p>Borne de terre de protection</p>
	<p>Borne de terre fonctionnelle</p>

- Couper et sectionner l'alimentation électrique et les tensions de commande avant toute intervention (opération d'installation ou de maintenance).
- En cas d'intervention sur le ventilateur, l'interrupteur de proximité défini suivant IEC947-3/695-2-1 doit être ouvert et verrouillé dans cette position (suivant NF C 15-100).

2.2 Précautions de mise en oeuvre

- Vérifier la correspondance entre ce coffret et le type de moteur à raccorder.
- Les canalisations électriques d'alimentation depuis l'Alimentation Électrique de Sécurité jusqu'au moteur ne doivent pas comporter de protection contre les surcharges mais seulement contre les courts-circuits. En conséquence, conformément aux dispositions de la norme NF C 15-100, elles doivent être dimensionnées en fonction des plus fortes surcharges que peuvent supporter le moteur.
- Cette ligne d'alimentation doit être protégée contre les court-circuits par un dispositif adapté, le coffret de relaiage ne contenant pas de protection de la ligne.
- L'ensemble du matériel (coffret + moteur + accessoires) doit IMPÉRATIVEMENT être raccordé à la terre. Cette mise à la terre doit être assurée par un conducteur de terre :
 - de section égale ou supérieure à la section des conducteurs de phases,
 - dégainé au plus long, afin d'être le dernier à subir un effort de traction potentiel exercé sur le câble si celui-ci venait à sortir de son dispositif d'arrêt de traction.
- Conformément à la NF C 15-100, il est interdit d'utiliser les vis serties (goujons) présentes sur le couvercle et l'embase du coffret pour raccorder :
 - Le conducteur de terre du câble d'alimentation coffret.
 - Le conducteur de terre du(des) câble(s) de liaison moteur + coffret confort éventuel.Ces vis sont dédiées uniquement à recevoir la liaison équipotentielle réalisée d'usine entre le couvercle et l'embase du coffret.
- En cas d'installation de coffret(s) sur un réseau en régime de neutre IT : les seuils d'alarme et de prévention du contrôleur permanent d'isolement (CPI) doivent être réglés selon la configuration de l'installation, conformément aux préconisations du §537.1.3 de la norme NF C 15-100. Résistance d'isolement phase-terre d'un coffret sous 500VDC = 850kOhm.
- Les câbles doivent être installés de manière telle que les parasites inductifs et capacitifs ne perturbent pas les fonctions (en particulier, ne pas disposer les câbles de commande parallèlement à ceux de puissance).
- Veiller à prendre soin au câblage interne et en particulier apporter une attention particulière à la limande reliant la carte électronique du coffret au lexan de façade lors de toutes ces opérations d'installation, puis de maintenance ! Ces éléments sont fragiles et contribuent au bon fonctionnement de l'ensemble du système une fois la mise en œuvre finalisée et l'ensemble opérationnel.
- Le coffret est branché en permanence ; les bornes des circuits de mesure de tension et de courant non accessibles répondent à la catégorie de mesure "CAT III" selon IEC 60664-1.
- Avant la mise sous tension, vérifier que l'alimentation correspond bien aux indications de cette notice et à celles indiquées sur le produit : le raccordement d'une tension différente peut détruire le matériel.
- Les signaux électriques délivrés ne doivent pas être utilisés à d'autres fins que celles décrites dans cette notice, le non-respect de cette indication pouvant avoir des conséquences graves pour l'opérateur et/ou le matériel.
- Même lorsque ce produit est coupé de l'alimentation réseau, il peut contenir des niveaux de tension dangereux issus de circuits de commande externes :

	Prendre garde ! Ne pas toucher les pièces sous tension : Danger de mort !
---	---

- Ce matériel devant être incorporé à une installation, la conformité de l'ensemble doit être réalisée et déclarée par l'incorporateur final.

2.3 Réception

Chaque produit est scrupuleusement contrôlé avant expédition. A réception de celui-ci, vous devez vérifier qu'il n'a pas été endommagé pendant le transport. Si c'est le cas, émettre, dans les 48h, des réserves au transporteur par lettre recommandée avec A.R. en reprenant l'ensemble des réserves constatées lors de la livraison. La réception sans réserve du matériel prive l'acheteur de tout recours contre UNELVENT - S&P FRANCE.

2.4 Stockage et utilisation

Température tolérée : de -15°C à +50°C - Humidité relative tolérée : de 30% à 95% sans condensation

Degré de protection : IP55

Le produit doit être stocké à l'abri des intempéries, des chocs et des souillures dues aux projections de toute nature durant son transport l'amenant du fournisseur au client final, et sur le chantier avant installation.

2.5 Garanties

Le matériel fourni par UNELVENT - S&P FRANCE est normalement garanti 12 mois à compter de la date de facturation.

Sont exclus de notre garantie, les défauts liés à une utilisation anormale ou non conforme aux préconisations de nos notices, les défauts constatés par suite d'usure normale, les incidents provoqués par la négligence le défaut de surveillance ou d'entretien, les défauts dus à la mauvaise installation des appareils ou aux mauvaises conditions de stockage avant montage.

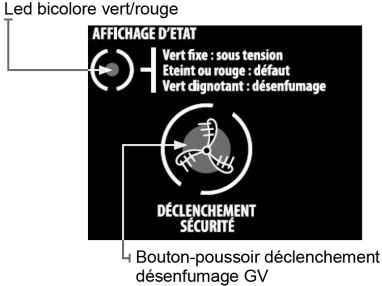
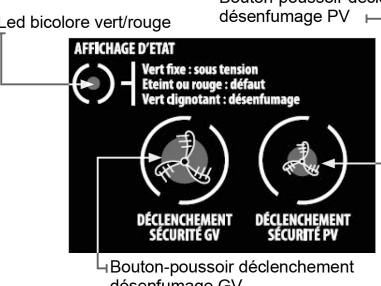
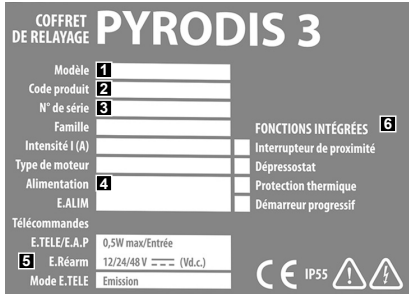


En aucun cas, UNELVENT - S&P FRANCE n'est responsable du matériel transformé, réparé ou démonté, même partiellement.

3. PRÉSENTATION DU PRODUIT

Le coffret de relayage PYRODIS 3 est conçu pour la commande d'un ventilateur de désenfumage dans les Etablissements Recevant du Public (ERP) et les Immeubles de Grande Hauteur (IGH).

3.1 Explication du code de marquage du produit

3.1.1 En façade du coffret

PYRODIS 3 - 1 vitesse de désenfumage	PYRODIS 3 - 2 vitesses de désenfumage
<p>Led bicolore vert/rouge</p>  <p>AFFICHAGE D'ETAT Vert fixe : sous tension Éteint ou rouge : défaut Vert clignotant : désenfumage</p> <p>DÉCLENCHEMENT SÉCURITÉ</p> <p>Bouton-poussoir déclenchement désenfumage GV</p>	<p>Led bicolore vert/rouge</p> <p>Bouton-poussoir déclenchement désenfumage PV</p>  <p>AFFICHAGE D'ETAT Vert fixe : sous tension Éteint ou rouge : défaut Vert clignotant : désenfumage</p> <p>DÉCLENCHEMENT SÉCURITÉ GV DÉCLENCHEMENT SÉCURITÉ PV</p> <p>Bouton-poussoir déclenchement désenfumage GV</p>
POUR TOUT PYRODIS 3	
 <p>COFFRET DE RELAYAGE PYRODIS 3</p> <p>Modèle 1</p> <p>Code produit 2</p> <p>N° de série 3</p> <p>Famille</p> <p>Intensité I (A)</p> <p>Type de moteur</p> <p>Alimentation 4</p> <p>E.ALIM</p> <p>Télécommandes</p> <p>E.TELE/E.A.P 0,5W max/Entrée</p> <p>5 E.Réarm 12/24/48 V --- (Vd.c.)</p> <p>Mode E.TELE Emission</p> <p>FONCTIONS INTÉGRÉES 6</p> <p><input type="checkbox"/> Interrupteur de proximité</p> <p><input type="checkbox"/> Dépressostat</p> <p><input type="checkbox"/> Protection thermique</p> <p><input type="checkbox"/> Démarreur progressif</p> <p>CE IP55</p>	<p>Les différents champs de l'étiquette sont complétés des caractéristiques du produit correspondant. N° de série composé de 7 chiffres : 2 derniers chiffres de l'année de fabrication / 2 chiffres = semaine de fabrication / 3 chiffres = numéro incrémenté de « 001 » à « 999 ».</p> <p>Exemple : le 154^{ème} coffret fabriqué en semaine 23 de l'année 2017 a pour N° de série : « 1723154 ».</p> <p>1 Désignation du modèle</p> <p>2 Référence commerciale</p> <p>3 Numéro de série du produit</p> <p>4 Caractéristiques des entrées d'alimentation</p> <p>5 Caractéristiques des entrées de télécommandes</p> <p>6 Fonction(s) supplémentaire(s) intégrée(s)</p>
  <p>Coffrets de relayage pour ventilateur de désenfumage NF 537 www.nf.fr</p> <p>10</p>	<p>Cette estampille NF garantit la conformité du produit à la marque NF – Coffrets de relayage pour ventilateur de désenfumage. Les 2 chiffres correspondent au code titulaire attribué par AFNOR Certification.</p>

Les tableaux des § "3.2 Désignations commerciales", page 7 et § "6.4.1 Câbler toute la commande ainsi que les reports d'information vers le CMSI", page 11 reprennent les caractéristiques des entrées :

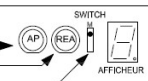
- E.ALIM (entrée alimentation) ; E.TELE (entrée télécommande) ; E (émission) ; I (intensité nominale) ;
- E.Réarm (entrée réarmement) et E.A.P. (entrée arrêt pompier).

3.1.2 Sous le couvercle du coffret

Etiquette d'explication des indications d'états et défauts du coffret sur l'afficheur, et de raccordement sur la carte électronique. Le contenu est fonction du modèle de coffret rencontré, voir exemple ci-dessous :

Description des boutons poussoirs :

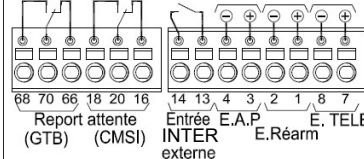
- ✓ Simulation arrêt pompier → (AP)
- ✓ Simulation réarmement → (REA)
- ✓ Switch menu → SWITCH



Il est interdit d'utiliser une sortie tension TBT ou TBTS du coffret de relayage pour alimenter les commandes de sécurité, arrêt pompier et réarmement.


Défauts / Etats	Afficheur
Défaut d'alimentation réseau	1 / "Attente" "Sécurité"
Défaut d'ordre des phases	2
Défaut d'isolement moteur	3
Arrêt pompier demandé	4
Interrupteur de proximité externe ouvert	5
Commande locale mise en sécurité activée	6

Raccordement bornier de commande :



68 70 66 18 20 16 14 13 4 3 2 1 8 7
 Report attente (GTB) (CMSI) Entrée E.A.P. E. TELE
 INTER externe E. Réarm

SE REFERER AU MANUEL D'UTILISATION :



CAT III

3.2 Désignations commerciales

E.ALIM Tension d'alimentation (Ua en Va.c.)	I Intensité nominale* (calibre maxi en A)		MODÈLE			Taille coffret
	PV	GV	Standard	Avec option		
				DÉPRESSOSTAT D1 + INTER PROX I	DÉPRESSOSTAT D3 + INTER PROX I	
400	3	6	DA DP2D-06	DA DP2D-06 D1/I	DA DP2D-06 D3/I	T1
	5,3	10,6	DA DP2D-10,6	DA DP2D-10,6 D1/I	DA DP2D-10,6 D3/I	T1
	8,3	16,6	DA DP2D-16,6	DA DP2D-16,6 D1/I	DA DP2D-16,6 D3/I	T1
	17,3	35,3	DA DP2D-35,3	DA DP2D-35,3 D1/I	DA DP2D-35,3 D3/I	T2
	21,6	43,3	DA DP2D-43,3	DA DP2D-43,3 D1/I	DA DP2D-43,3 D3/I	T3
	32	64	DA DP2D-64	DA DP2D-64 D1/I	DA DP2D-64 D3/I	T4
	48,6	97,3	DA DP2D-97,3	DA DP2D-97,3 D1/I	DA DP2D-97,3 D3/I	T5

INTER PROX I = Interrupteur-sectionneur de proximité intégré

Dépressostats intégrés - **D1** = 2 réglables de 100 à 1000 Pa - **D3** = 1 réglable de 100 à 1000 Pa + 1 réglable de 1000 à 5000 Pa

PV = Petite vitesse - **GV** = Grande vitesse

* Cette valeur est ≤ à l'intensité AC-3 des contacteurs de puissance sécurité divisée par 1,5.

3.3 Caractéristiques fonctionnelles

FONCTIONS INTÉGRÉES	MODELE		
	DA DP2D	DA DP2D D1/I	DA DP2D D3/I
Nombre de vitesses de désenfumage	2	2	2
Contacts position "attente"	•	•	•
Contacts position "sécurité"	•	•	•
Contrôleur d'alimentation réseau	•	•	•
Contrôleur d'ordre de phases	•	•	•
Contrôleur d'isolement	•	•	•
Dispositif de mise en sécurité	•	•	•
Dispositif d'arrêt pompier	•	•	•
Dispositif de réarmement	•	•	•
Logique programmée	•	•	•
Interrupteur-sectionneur de proximité		•	•
Contrôleur de débit (dépressostat)			
Echelle : de 100 à 1000 Pa		• (x2)	• (x1)
Echelle : de 1000 à 5000 Pa			• (x1)

Obligations respectées :

- Réarmable à distance, après fonctionnement télécommandé.
- Auto-maintien à partir de la réception de l'ordre de mise en position de sécurité.
- Commande manuelle intégrée de niveau d'accès zéro ou 1.
- Contact de position de sécurité par vitesse de désenfumage.
- Contact de position d'attente par vitesse de désenfumage.

4. INSTALLATION MÉCANIQUE

4.1 Montage du coffret

Utiliser le kit de fixation fourni. Le coffret doit être fixé verticalement, presse-étoupes vers le bas, sur un support plat, de façon à éliminer tout risque de déformation pouvant lui faire perdre ses propriétés d'étanchéité. Le dispositif de fixation doit assurer un maintien mécanique équivalent à au moins 4 fois le poids de l'équipement. Nota : une implantation horizontale est autorisée à condition que :

- La façade du coffret ne soit pas dirigée vers le sol,
- Un dispositif de protection contre les chutes d'eau de pluie recouvre la façade du coffret, garantissant dans le temps ses propriétés d'étanchéité.

Veiller dans tous les cas à faciliter l'accès aux organes situés en façade : commande locale de sécurité et dispositif de sectionnement (si le coffret en est équipé).

Taille T1 : ouverture et fermeture du couvercle par tournevis plat largeur 6,5 mm épaisseur 1,2 mm.

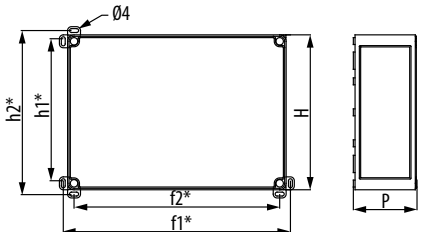
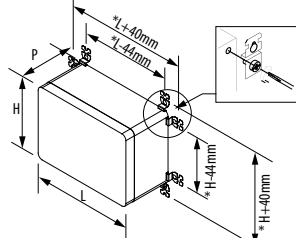
Montage des pattes de fixation des coffrets taille T1

1 Enfoncez les pattes de fixation dans les orifices situés dans les extrémités arrière du boîtier

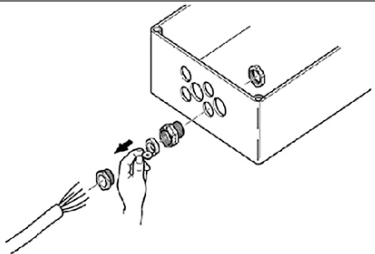
2 A l'aide d'un marteau, enfoncez la tige de la patte de fixation jusqu'à ce que celle-ci ne soit plus visible.

Remarque : les pattes de fixation peuvent être placées en position verticale ou horizontale.

4.2 Caractéristiques mécaniques

	<table border="1"> <thead> <tr> <th rowspan="2">TAILLE</th> <th colspan="3">HORS-TOUT (mm)</th> <th colspan="4">*FIXATIONS (mm)</th> </tr> <tr> <th>Long.</th> <th>H</th> <th>P (1)</th> <th>f1</th> <th>h1</th> <th>f2</th> <th>h2</th> </tr> </thead> <tbody> <tr> <td>T1</td> <td>380</td> <td>254</td> <td>165</td> <td>371</td> <td>239</td> <td>346</td> <td>264</td> </tr> </tbody> </table>			TAILLE	HORS-TOUT (mm)			*FIXATIONS (mm)				Long.	H	P (1)	f1	h1	f2	h2	T1	380	254	165	371	239	346	264	(1) lorsque l'inter-sectionneur est intégré, rajouter 35 mm.						
	TAILLE	HORS-TOUT (mm)			*FIXATIONS (mm)																												
Long.		H	P (1)	f1	h1	f2	h2																										
T1	380	254	165	371	239	346	264																										
	<table border="1"> <thead> <tr> <th rowspan="2">TAILLE</th> <th colspan="3">HORS-TOUT (mm)</th> <th rowspan="2">*FIXATIONS (mm)</th> </tr> <tr> <th>L</th> <th>H</th> <th>P (1)</th> </tr> </thead> <tbody> <tr> <td>T2</td> <td>400</td> <td>300</td> <td>200</td> <td rowspan="4">Voir schéma ci-contre</td> </tr> <tr> <td>T3</td> <td>500</td> <td>400</td> <td>200</td> </tr> <tr> <td>T4</td> <td>600</td> <td>400</td> <td>250</td> </tr> <tr> <td>T5</td> <td>700</td> <td>500</td> <td>250</td> </tr> </tbody> </table>			TAILLE	HORS-TOUT (mm)			*FIXATIONS (mm)	L	H	P (1)	T2	400	300	200	Voir schéma ci-contre	T3	500	400	200	T4	600	400	250	T5	700	500	250	(1) Avec les pattes de fixation, rajouter 14 mm. Lorsque l'inter-sectionneur est intégré, rajouter 35 mm.				
	TAILLE	HORS-TOUT (mm)			*FIXATIONS (mm)																												
L		H	P (1)																														
T2	400	300	200	Voir schéma ci-contre																													
T3	500	400	200																														
T4	600	400	250																														
T5	700	500	250																														
Calibre coffret(A)	6	10,6	16,6	35,3	43,3	64	97,3																										
Poids (kg)	5	5	5,5	7	12	14	16																										

4.3 Presse-étoupes

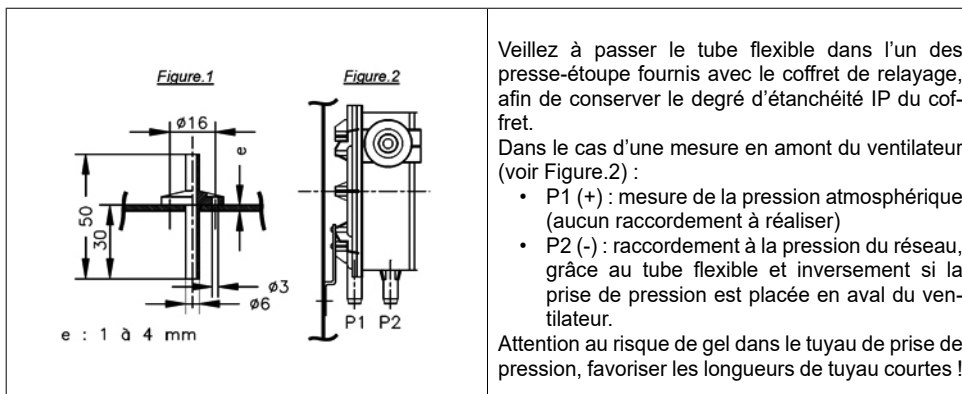
	<table border="1"> <thead> <tr> <th>Type de PE</th> <th>Ø du câble admis (mm)</th> </tr> </thead> <tbody> <tr> <td>M16</td> <td>4,5 à 10</td> </tr> <tr> <td>M20</td> <td>7 à 13</td> </tr> <tr> <td>M25</td> <td>10 à 17</td> </tr> <tr> <td>M32</td> <td>17 à 25</td> </tr> </tbody> </table>	Type de PE	Ø du câble admis (mm)	M16	4,5 à 10	M20	7 à 13	M25	10 à 17	M32	17 à 25	<table border="1"> <thead> <tr> <th>Type de PE</th> <th>Ø du câble admis (mm)</th> </tr> </thead> <tbody> <tr> <td>M40</td> <td>22 à 33</td> </tr> <tr> <td>M50</td> <td>28 à 38</td> </tr> <tr> <td>M63</td> <td>32 à 44</td> </tr> </tbody> </table>	Type de PE	Ø du câble admis (mm)	M40	22 à 33	M50	28 à 38	M63	32 à 44
	Type de PE	Ø du câble admis (mm)																		
	M16	4,5 à 10																		
	M20	7 à 13																		
	M25	10 à 17																		
M32	17 à 25																			
Type de PE	Ø du câble admis (mm)																			
M40	22 à 33																			
M50	28 à 38																			
M63	32 à 44																			
<p>La fixation du câble dans le presse étoupe doit être telle qu'il résiste à une force de traction de :</p> <p>Câble de diamètre externe <10 mm : 100N</p> <p>Câble de diamètre externe >10 mm : 160N</p>																				
<p>Important : tous les presse-étoupes doivent être montés sur le boîtier pour qu'il conserve son indice de protection</p>																				

5. RACCORDEMENT AÉRAULIQUE

Ce chapitre ne concerne que les coffrets avec dépressostats intégrés (option D1/I ou D3/I)

- Chaque dépressostat est conçu pour la surveillance du débit par la mesure d'une ΔP dans le conduit de ventilation en amont ou en aval du ventilateur (air ou gaz non agressif).
- Le réglage du seuil de basculement de son contact électrique s'effectue à l'aide d'un vernier gradué de 100 à 1000Pa ou de 1000 à 5000Pa selon le modèle. Ce réglage doit être effectué lorsque l'installation est équilibrée aérauliquement ; lorsque le coffret est positionné verticalement, presse-étoupe vers le bas, le dépressostat se trouve dans la position recommandée (valeur de basculement du contact = celle indiquée par le vernier).
- L'appareil est livré avec :
 - 1 prise de pression (voir Figure.1) + vis de fixation pour montage sur conduit aéraulique.
 - 2 m de tube flexible translucide

Raccordement des prises de pression P1 et P2



Pour d'autres détails, voir notice technique fabricant jointe.

6. RACCORDEMENT ÉLECTRIQUE

6.1 Choix des câbles et de leurs protections, suivant NF C 15-100

Calibre coffret (A)	Alimentation		Moteur	Télécommande	Report d'information
	Section de câble (mm ²)	Protection magnétique	Section de câble (mm ²)	Section de câble (mm ²)	Section de câble (mm ²)
6	≥ 4 x 1,5	Tripolaire 10A	≥ 4 x 1,5	≥ 2 x 1,5	≥ 3 x 1,5
10,6	≥ 4 x 2,5	Tripolaire 16A	≥ 4 x 2,5	≥ 2 x 1,5	≥ 3 x 1,5
16,6	≥ 4 x 4	Tripolaire 20A	≥ 4 x 4	≥ 2 x 1,5	≥ 3 x 1,5
35,3	≥ 4 x 6	Tripolaire 40A	≥ 4 x 6	≥ 2 x 1,5	≥ 3 x 1,5
43,3	≥ 4 x 10	Tripolaire 63A	≥ 4 x 10	≥ 2 x 1,5	≥ 3 x 1,5
64	≥ 4 x 16	Tripolaire 80A	≥ 4 x 16	≥ 2 x 1,5	≥ 3 x 1,5
97,3	≥ 4 x 35	Tripolaire 100A	≥ 4 x 35	≥ 2 x 1,5	≥ 3 x 1,5

D'après EN 61010-1, les câbles doivent accepter une température permanente de 85°C mini. Lorsque le câble circule à l'extérieur en exposition directe, il doit être protégé par une gaine caractérisée par une excellente tenue aux UV (exemple : 15C3-UV).

6.2 Capacités de raccordement maxi

Calibre coffret (A)	Puissance maxi absorbée (kVA)	CONNEXION câble rigide et souple sans embout (mm ²)				
		Borne et étrier de terre	Contacteur de désenfumage		Interrupteur-sectionneur de proximité	Bornier de puissance X1 / X2
			PV	GV		
6	4,2	6	4	4	4	
10,6	7,3	6	4	4	4	
16,6	11,5	6	4	6	6	
35,3	24,5	25	35 (1 ou 2x)		35	25
43,3	30	35	35 (1 ou 2x)		35	35
64	44,3	35	70 (1 ou 2x)		70	35
97,3	67,4	70	95 (1 ou 2x)		95	70

Les bornes de commande acceptent des conducteurs de 0,75 à 2,5 mm².

6.3 Couples de serrage maxi

Calibre coffret (A)	SERRAGE (Nm)											
	Presse-étoupes						Borne et étrier de terre	Interrupteur-sectionneur de proximité INTER PROX	Contacteur de désenfumage		Bornier de puissance X1* / X2 / X3	
	M16	M20	M25	M32	M40	M50			M63	PV		GV
6	3	6	/	/	/	/	/	1	0,8	Bornes à ressort		
10,6	3	6	/	/	/	/	/	1	0,8	Bornes à ressort		
16,6	3	6	8	/	/	/	/	1	2	Bornes à ressort		
35,3	3	6	/	10	/	/	/	Bornes à ressort	2	2,5	4	Bornes à ressort
43,3	3	6	/	/	13	/	/	Bornes à ressort	2	2,5	4	Bornes à ressort
64	3	6	/	/	/	15	/	Bornes à ressort	6	4	6	Bornes à ressort
97,3	3	6	/	/	/	/	16	6 à 8	15-22	4	18	6 à 8

* Modèle sans option "interrupteur-sectionneur de proximité + dépressostat intégré".

6.4 Câblage

Respecter l'ordre selon les 2 étapes suivantes :

6.4.1 Câbler toute la commande ainsi que les reports d'information vers le CMSI

TÉLÉCOMMANDES	
Mise en sécurité (E. TELE)	Logique de commande : Emission (E)
Arrêt pompier (E.A.P)	Tension de commande Uc : 12/24/48Vdc
Réarmement (E. Réarm)	Puissance absorbée Pc : 0,5W maxi par entrée
	Intensité absorbée : 5,5mA maxi par entrée

Alimentation non fournie ! Conformément à la NF S 61-937-9, il est interdit d'utiliser une sortie tension TBT ou TBTS du coffret de relaiage pour alimenter les commandes de sécurité, arrêt pompier et réarmement.

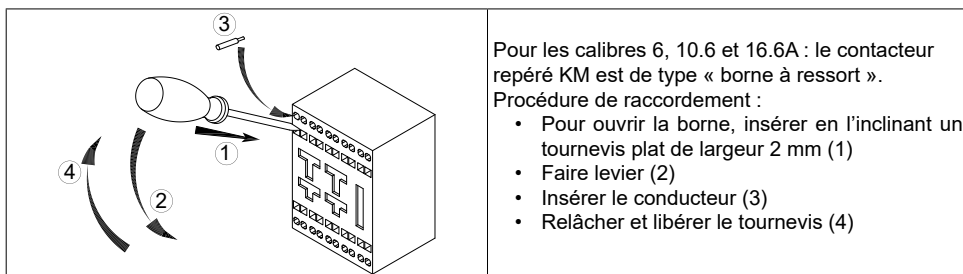
Le raccordement sera facilité en faisant circuler en premier lieu les câbles dans les PE situés en fond de coffret.

- Longueur maxi des câbles (INTER PROX externe/Dépressostat/Télécommandes sécurité-arrêt pompier-réarmement) : 100 m.
- Pour les liaisons TBT, il est recommandé d'utiliser un câble double isolation (type RO2V) ayant une tenue diélectrique de 2500Va.c. Veiller à dénuder la double isolation uniquement sur la longueur strictement nécessaire.
- Pouvoir de coupure des sorties à relais : 0.5A maxi sous 60Vd.c.
- Report de fonctionnement d'attente PV-GV pour GTB/GTC : disponible pour la supervision de toute centrale domotique GTB/GTC.
- L'organe à manipuler pour l'arrêt pompier doit être situé à proximité du CMSI, et celui pour le réarmement dans la (ou les) zone(s) de mise en sécurité concernée(s). Ces fonctions peuvent être assurées par tout CMSI possédant la fonction et adapté au mode de télécommande.
- Selon EN 61010-1, concernant l'identification des dispositifs de commande et leur utilisation dans tous les modes opératoires : les repérages utilisés sont conformes à la NF S 61-937-9; l'activation de ces dispositifs engendre une logique de fonctionnement conforme aux critères de cette même norme.

Schéma de raccordement en annexe

6.4.2 Raccorder la puissance

- Organe de sectionnement de type interrupteur : si non intégré au coffret, un tel dispositif doit :
 - Etre incorporé dans l'installation électrique du bâtiment, en amont du coffret,
 - Se trouver à proximité immédiate du coffret et doit être facilement accessible par l'opérateur,
 - Etre marqué comme étant un dispositif de coupure du coffret.
- Afin de faciliter le câblage, raccorder le conducteur de terre de l'alimentation, puis les phases.
- Sortie moteur :



Pour les calibres 6, 10.6 et 16.6A : le contacteur repéré KM est de type « borne à ressort ».

Procédure de raccordement :

- Pour ouvrir la borne, insérer en l'inclinant un tournevis plat de largeur 2 mm (1)
- Faire lever (2)
- Insérer le conducteur (3)
- Relâcher et libérer le tournevis (4)

Schéma de raccordement en annexe

7. MISE EN SERVICE

7.1 Tolérances admises sur l'entrée d'alimentation en puissance



	Régime permanent	Régime transitoire
Ua (Vac)	400V (+/-5%)	400V (-15%/+10%)
Fréquence (Hz)	50-60Hz (+/-1Hz)	50-60Hz (+/-10%)
Durée	-	maxi 4s

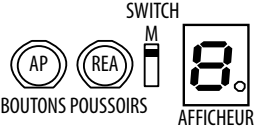
Remarque : le coffret de relai accepte une alimentation par groupe électrogène répondant à la classification "GSS2" selon NF E 37-312.

7.2 Mise sous tension

Vérifier l'alimentation du coffret de relai

- La **led sur le lexan** de façade indique l'état du coffret :
 - Eteint ou rouge = défaut ; Vert fixe = sous tension ; Vert clignotant = désenfumage.
- L'**afficheur** sur la carte électronique permet d'indiquer les états ou les défauts détectés par le coffret :
 - Coffret en position "attente" ou "sécurité" et aucun défaut détecté : afficheur = défilement type "chenillard".

Libellé		Afficheur
Défaut d'alimentation réseau	1	La position de «sécurité» du coffret est signalée par la
Défaut d'ordre de phases	2	présence du point décimal sur l'afficheur
Défaut d'isolement moteur	3	
Arrêt pompier demandé	4	
Organe de consignation ouvert (interrupteur de proximité externe)	5	
Commande locale de sécurité activée	6	Position «attente»
Absence du retour Dépressostat en position sécurité	9	=> point éteint
		Position «sécurité»
		=> point allumé

 <p>SWITCH M BOUTONS POUSSOIRS AFFICHEUR</p>	<p>Aide à la mise en service : la carte électronique est équipée de boutons-poussoirs :</p> <p>"AP" (arrêt pompier) : simule une télécommande d'arrêt pompier. "REA" (réarmement) : simule une télécommande de réarmement.</p>
--	---

7.3 Passage en position de « sécurité »

Vérifier le sens correct de rotation du ventilateur ; si ce n'est pas le cas, couper l'alimentation générale du coffret et inverser deux phases sur le circuit d'alimentation du moteur **SITUÉ EN AVAL DU COFFRET**.

7.4 Vérification du bon fonctionnement de l'ensemble de l'installation

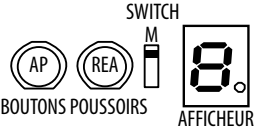
Vérifier dans les 15 minutes l'ensemble des fonctionnalités ; en effet, au-delà de cette durée, la protection de chaque entrée "contact" (INTER PROX, Dépressostat) de la carte électronique, qui serait raccordée par erreur comme une entrée "active" sous une TBT, ne sera plus effective. La détérioration de cette entrée sera alors irréversible.

Une fois le raccordement finalisé, tous les orifices doivent être obstrués par des câbles ou par des presse-étoupes avec obturateur.

7.5 Paramétrage

Le menu de configuration pour modification des paramètres permet d'accéder aux événements enregistrés (= derniers défauts/états apparus), et de modifier la logique de prise en compte de l'entrée « INTER PROX externe ».

Pour rentrer dans ce menu, l'opérateur doit successivement :

 <p>SWITCH M BOUTONS POUSSOIRS AFFICHEUR</p>	<ul style="list-style-type: none"> • Changer la position du SWITCH puis le remettre dans sa position initiale, • Appuyer simultanément sur les boutons-poussoirs « REA » et « AP », • « M » apparaît sur l'afficheur : relâcher alors « AP » et « REA ».
--	---


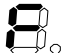
Pour naviguer dans le menu et les paramètres :

- Appui sur « AP » = navigation + retour au menu principal, avec mémorisation des modifications apportées.
- Appui sur « REA » = entrée dans paramètre, visualisation de sa valeur courante et modification si souhaitée.

Paramètre « événements » :  POUR VISUALISATION UNIQUEMENT

- Le bouton-poussoir « REA » permet d'afficher successivement les 6 derniers défauts ou état apparus.

Paramètre « logique de prise en compte de l'entrée INTER PROX externe » : 

	= défaut si contact ouvert à régler ainsi si utilisation d'un contact auxiliaire fermé lorsque l'INTER PROX externe est passant (= contact NO).
	= défaut si contact fermé (réglage usine) à régler ainsi si utilisation d'un contact auxiliaire ouvert lorsque l'INTER PROX externe est passant (= contact NF).

Sortie automatique du menu configuration après 15s lorsqu'on ne touche plus aux boutons-poussoirs (= ni à « AP » ni à « REA »).

ATTENDRE LA SORTIE AVANT TOUTE COUPURE DE L'ALIMENTATION DU COFFRET.

8. ENTRETIEN ET MAINTENANCE

Aucun entretien spécifique nécessaire.

Instructions relatives au nettoyage : ne pas utiliser de produit agressif de type solvant ou tampon abrasif ; en cas de nécessité de nettoyer le coffret, seule de l'eau doit être appliquée sur l'extérieur, à l'aide d'une éponge douce, en ayant pris soin au préalable de vérifier que le degré d'étanchéité du boîtier est respecté (=couvercle fermé, ...). Effectuer régulièrement un contrôle visuel + essai fonctionnel (voir NF S 61-933).

Aide au dépannage

Afficheur	Led LEXAN	Défaut	Contrôle / action
E	Rouge fixe	Défaut mémoire	Couper l'alimentation puis remettre sous tension. Si défaut persistant, nous contacter.
1	Rouge fixe	Défaut d'alimentation réseau	Vérifier la présence des trois phases d'alimentation du coffret. Vérifier que la tension d'alimentation est celle d'un réseau triphasé 400V/ 50-60Hz et qu'elle respecte les tolérances indiquées dans le chapitre "Mise en service".
2	Rouge fixe	Défaut d'ordre de phases	Inverser deux phases d'alimentation du coffret.
3	Rouge fixe	Défaut d'isolement moteur	Vérifier l'absence d'humidité dans le moteur. Mesurer l'isolement réel phase/terre sur l'alimentation moteur. Remarque : le seuil de déclenchement du contrôleur permanent d'isolement (CPI) est réglé d'usine sur la valeur 500 kΩ.
4	Rouge fixe	Arrêt pompier actif	Vérifier que la télécommande d'arrêt pompier n'est pas activée. Vérifier que le bouton-poussoir de simulation "AP" n'est pas activé.
5	Rouge fixe	Interrupteur-sectionneur de proximité externe ouvert	Vérifier la position de ce dispositif et le type de contact utilisé (NO ou NF).
6		Fonctionnement permanent en mode désenfumage	Vérifier l'état de la commande locale "déclenchement sécurité".
6 clignotant	Rouge fixe	Liaison à la commande locale "déclenchement sécurité" coupée ou déconnectée	Vérifier l'état de la liaison couvercle - carte électronique du coffret ; si problème, nous consulter.
9	Rouge clignotant	Absence du retour Dépressostat en position sécurité (PV ou GV)	Vérifier sur la carte électronique que le contact 23-25 (PV) / 29-31 (GV) est fermé. Vérifier le seuil de réglage des Dépressostat. Vérifier l'état des flexibles de raccordement du Dépressostat sur le réseau aéraulique.
chenillard	Vert fixe	Pas de signalisation du défaut d'isolement malgré sa présence manifeste	Vérifier que la terre est bien raccordée sur le coffret et sur le moteur.
chenillard sans le "."	Vert fixe	Défaut d'attente vu par le CMSI	Vérifier sur la carte électronique que le contact 18-20 est fermé ; 16-20 ouvert.

Défaut	Contrôle / action
Le report d'info attente ne bascule jamais	Le coffret ne doit pas être en position désenfumage ni en défaut (voir afficheur). Vérifier le câblage sur la carte électronique (serrage sur isolant ? coupure de conducteurs ?).
Le report d'info sécurité ne bascule jamais	Le coffret doit être en position désenfumage. Dépressostat = vérifier : - Son seuil de réglage. - Le raccordement du rislan sur la bonne prise de pression. - Le câblage sur le bon contact électrique. Vérifier le sens de rotation moteur : si inversé, modifier le câblage en puissance (voir § Raccordement électrique).
Le ventilateur ne s'arrête pas lors d'une demande "arrêt pompier"	Vérifier sur l'entrée "E.A.P." de la carte électronique : - Le câblage. - La présence d'une tension de commande de 12, 24 ou 48Vdc.
Le ventilateur est en désenfumage, et impossible de réarmer malgré l'absence manifeste de l'ordre de désenfumage	Vérifier sur l'entrée "E.Réarm." de la carte électronique : - Le câblage. - La présence d'une tension de commande de 12, 24 ou 48Vdc.
Le ventilateur passe en désenfumage sans ordre	Contrôler l'entrée "E.TELE" (vérifier l'absence d'une tension de commande).
Le ventilateur ne passe pas en désenfumage malgré un ordre émis par le CMSI	Vérifier sur l'entrée "E.TELE" de la carte électronique : - Le câblage. - La présence d'une tension de commande de 12, 24 ou 48Vdc.
Le CMSI a enregistré un défaut qui a disparu depuis (non indiqué sur l'afficheur du coffret)	Consulter la liste des événements (voir § paramétrage) et se référer au tableau précédent (type de défaut selon le N° indiqué sur afficheur).

Remarque : si le CMSI signale un défaut d'attente + un report sécurité actif (par exemple dû à un passage en désenfumage par la commande locale « déclenchement sécurité ») alors qu'il n'a pas envoyé d'ordre de désenfumage : il peut considérer à tort un problème fonctionnel. Vérifier tout de même le câblage des reports d'informations « contact » sur le coffret.

En cas de doute, veuillez contacter notre service après-vente.

Rappel : ne pas modifier le raccordement d'usine !

9. GESTION DES DÉCHETS

9.1 Traitement des emballages et déchets non dangereux

Les emballages (palettes non consignées, cartons, films, emballages bois) et autres déchets non dangereux doivent être valorisés par un prestataire agréé.

Il est strictement interdit de les brûler, de les enfouir ou de les mettre en dépôt sauvage.

9.2 Traitement d'un DEEE Professionnel

Ce produit ne doit pas être mis en décharge ni traité avec les déchets ménagers mais doit être déposé dans un point de collecte approprié pour les déchets d'équipements électriques et électroniques (DEEE).

10. ANNEXES

10.1 Accessoires compatibles

Veiller à utiliser uniquement les accessoires de la liste suivante :

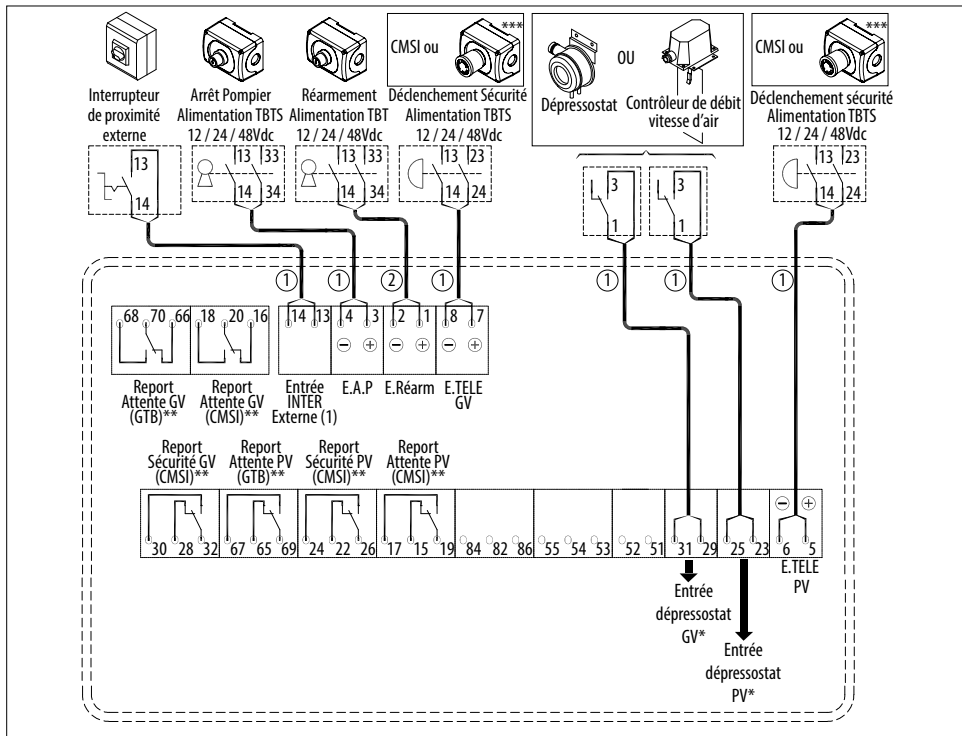
Code article	Désignation *
Interrupteur de proximité pour moteur de ventilateur	
Seuls les interrupteurs de proximité déportés mentionnés ci-dessous permettent d'assurer la conformité du coffret à la marque NF	
700809	INTER PROX C15/D10 2V
700810	INTER PROX C22/D14 2V
700811	INTER PROX C29/D19 2V
700812	INTER PROX C43/D28 2V
700813	INTER PROX C68/D45 2V
700814	INTER PROX C81/D54 2V
700826	INTER PROX C160/D106 2V

* Voir détails dans notre catalogue produit

Code article	Désignation *
710004	Boîtier arrêt pompier BAP-A
710005	Boîtier réarmement BRE-A
710006	Boîtier de déclenchement BDE-A**
720421	Boîtier de déclenchement bris de glace BDBG**
Contrôleur de débit type "vitesse d'air"	
710010	Echelle : de 2 à 8 m/s
Contrôleur de débit type "dépressostat"	
711959	Echelle : de 20 à 300 Pa
714494	Echelle : de 100 à 1000 Pa
710003	Echelle : de 1000 à 5000 Pa

** Hors cadre NFS 61937-9 / NFS 61931 / NFS 61932

10.2 Raccordement des télécommandes + reports d'informations au CMSI

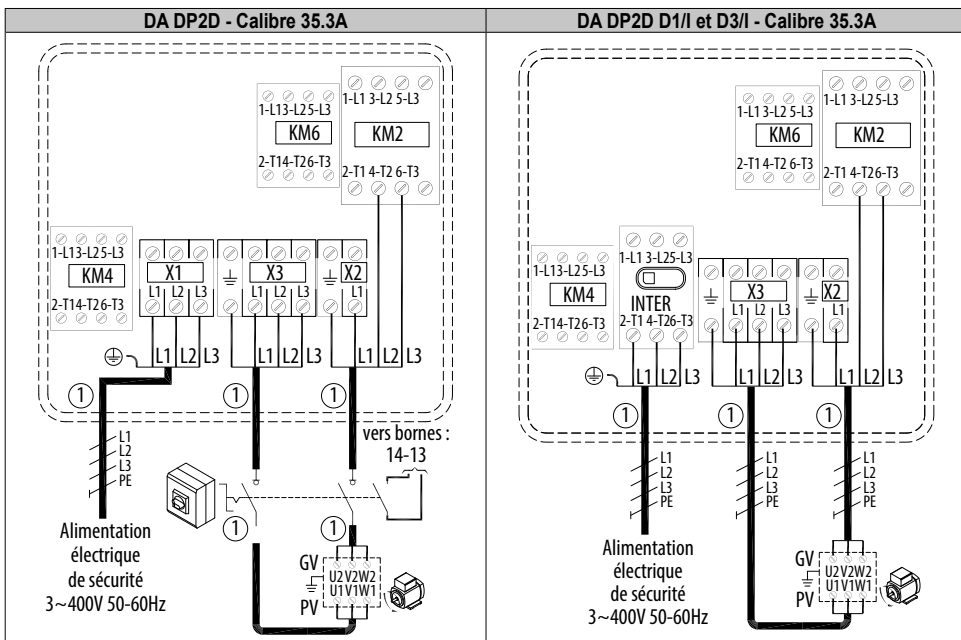
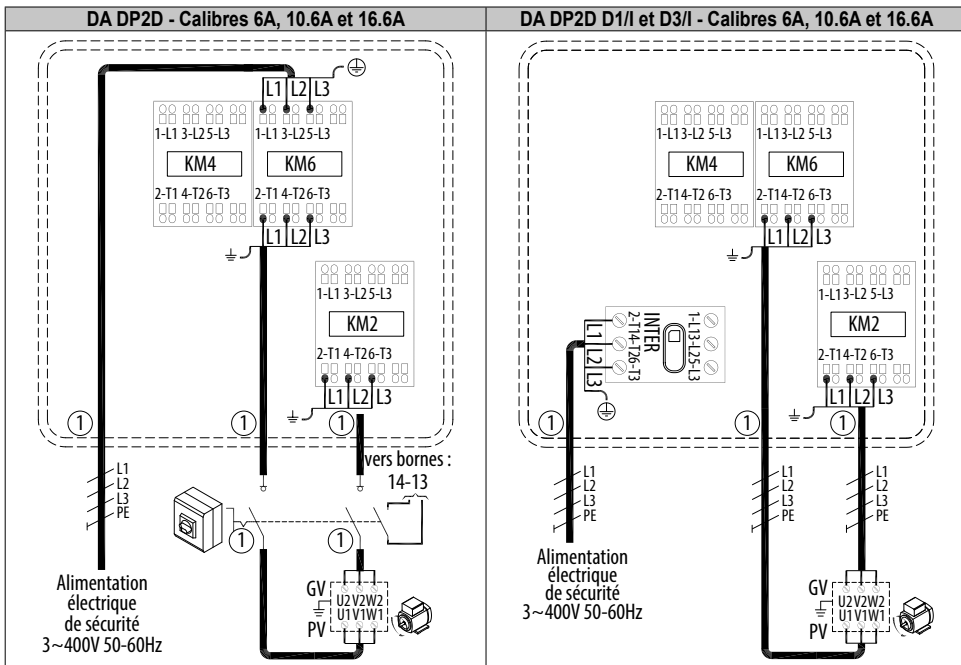


① câble protégé au feu. ② câble conventionnel.

* Câblé d'usine sur versions D1/I et D3/I. - ** Contact représenté coffret hors tension. - *** Boitier de déclenchement sécurité hors cadre NFS 61937-9 / NFS 61931 / NFS 61932

(1) Voir § "7.5 Paramétrage".

10.3 Raccordements des circuits de puissance

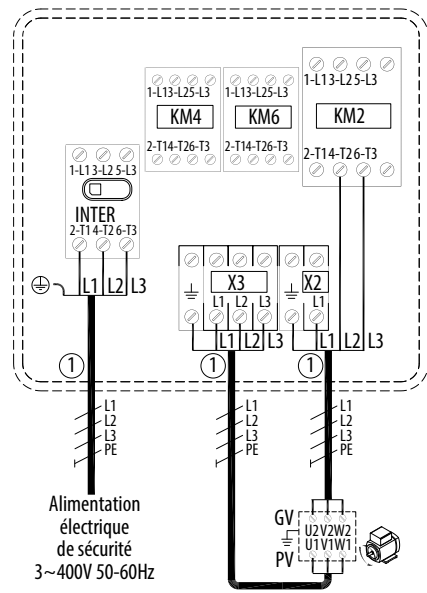
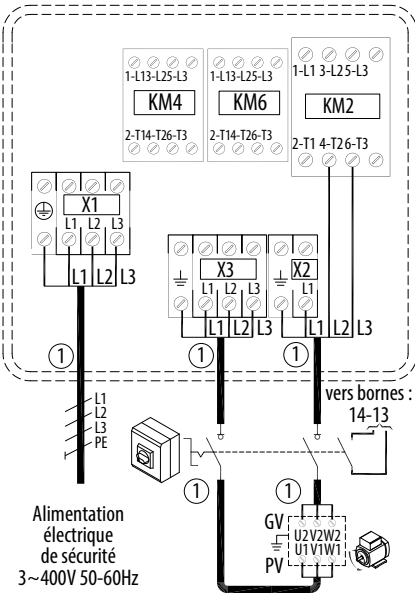


① câble protégé au feu.

Nota : seuls les raccordements à effectuer sont indiqués sur ce schéma. Les autres câblages réalisés d'usine ne sont pas représentés et ne doivent en aucun cas être modifiés.

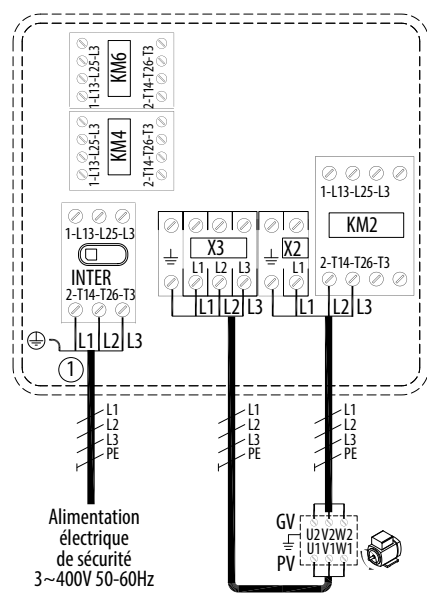
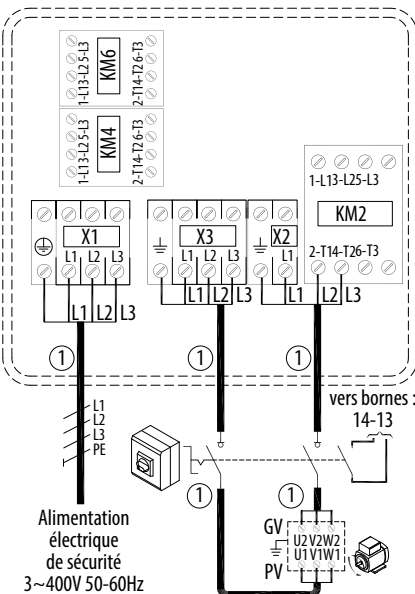
DA DP2D - Calibres 43.3A et 64A

DA DP2D D1/I et D3/I - Calibres 43.3A et 64A



DA DP2D - Calibre 97.3A

DA DP2D D1/I et D3/I - Calibre 97.3A



① câble protégé au feu

Nota : seuls les raccordements à effectuer sont indiqués sur ce schéma. Les autres câblages réalisés d'usine ne sont pas représentés et ne doivent en aucun cas être modifiés.



S&P France

Avenue de la Côte Vermeille

66300 THUIR

Tel. 04 68 530 260

Fax 04 68 531 658

www.solerpalau.fr