



**FICHE
TECHNIQUE**

TH ECOWATT





+ LES PLUS

- Moteur très basse consommation à courant continu
- Extraction ou insufflation de l'air
- Facilité d'installation et d'entretien
- Peinture polyester noire anticorrosion sur toutes les parties métalliques

✓ APPLICATIONS

- Extraction d'air
- Insufflation d'air (sauf TH 1300 et 2000)
- Pour l'habitat individuel ou les locaux tertiaires.

✓ GAMME

- De 200 à 1530 m³/h
- Du ø 150 mm au ø 315 mm

✓ DESCRIPTION

Tailles 500 et 800 :

- Moteur à haut rendement et faible consommation DC, 90/260V-50/60Hz, IP44
- Protection thermique intégrée à réarmement automatique
- Boîte à bornes intégrant un potentiomètre de réglage de la vitesse de 10 à 100% et une entrée analogique pour pilotage de la vitesse par signal 0-10V
- Corps en plastique technique de couleur noire
- Embase et bride de raccordement en tôle d'acier
- Calotte en tôle d'acier galvanisé
- Hélice en ABS

Tailles 1300 et 2000 :

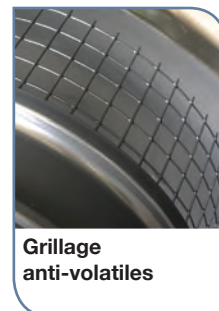
- Moteur à haut rendement et faible consommation EC, 230V ±15% 50/60Hz, IP44
- Protection thermique intégrée à réarmement automatique
- Boîte à bornes intégrant un potentiomètre de réglage de la vitesse de 10 à 100% et une entrée analogique pour pilotage de la vitesse par signal 0-10V
- Corps en tôle d'acier peint en noir
- Embase et bride de raccordement en tôle d'acier
- Calotte en tôle d'aluminium
- Hélice en tôle d'aluminium



Boîte à bornes accessible



Piquage circulaire de raccordement



Grillage anti-volatiles

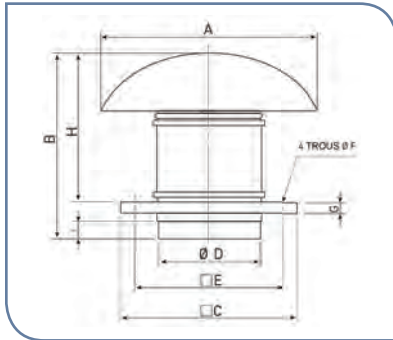
✓ REFERENCES - CODIFICATIONS

Référence	Code	Diamètre de raccordement (mm)	Débit mini / maxi (m ³ /h)	Puissance mini / maxi (W)	Intensité mini / maxi (A)	Température mini / maxi (°C)	Niveau sonore mini / maxi (dB(A))*	Poids (kg)
TH 500/150 ECOWATT	203 977	150	200 / 470	7 / 45	0,1 / 0,4	-20/+60	29 / 52	3,8
TH 500/160 ECOWATT		160	210 / 490	8 / 48	0,1 / 0,4	-20/+60	27 / 51	3,8
TH 800/200 ECOWATT		200	470 / 750	28 / 98	0,2 / 0,6	-20/+60	27 / 51	5,6
TH 1300/250 ECOWATT		250	490 / 1030	29 / 137	0,2 / 0,6	-20/+60	39 / 63	11,2
TH 2000/315 ECOWATT		315	740 / 1530	39 / 230	0,2 / 1,0	-20/+60	43 / 65	17,2

* Niveau de pression sonore rayonnée à 3 m.

TH ECOWATT

Tourelle
hélico-centrifuge



Type	A	B	C	Ø D	E	F	G	H	I
TH 500/150 ECOWATT	400	349	300	150	245	10	20	274	33
TH 500/160 ECOWATT	400	339	300	160	245	10	20	274	33
TH 800/200 ECOWATT	400	371	300	198	245	10	20	306	36
TH 1300/250 ECOWATT	546	457	435	248	330	12	20	372	42
TH 2000/315 ECOWATT	735	544	560	312	450	12	20	450	50

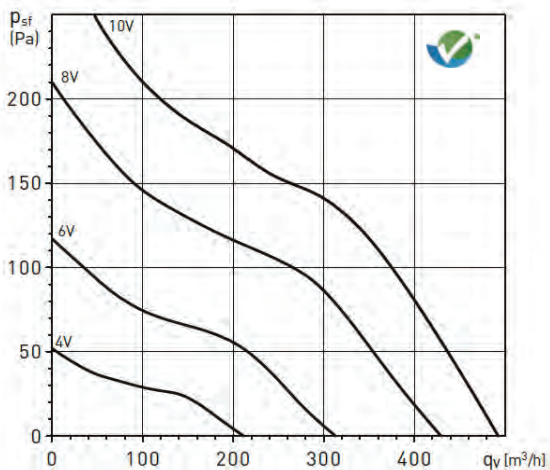
✓ COURBES CARACTERISTIQUES

- Q_v = débit en m^3/h
- P_{sf} = Pression statique en Pa
- Air sec normal à 20°C et 760mmHg

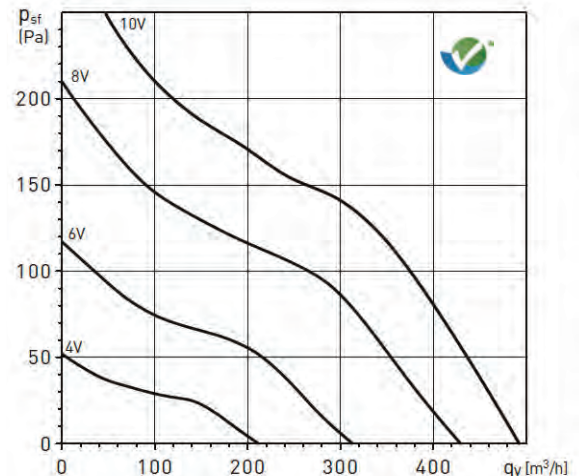
• Essais aérauliques selon les normes ISO 5801 et AMCA 210-99

✓ Affichage des performances UNICLIMA

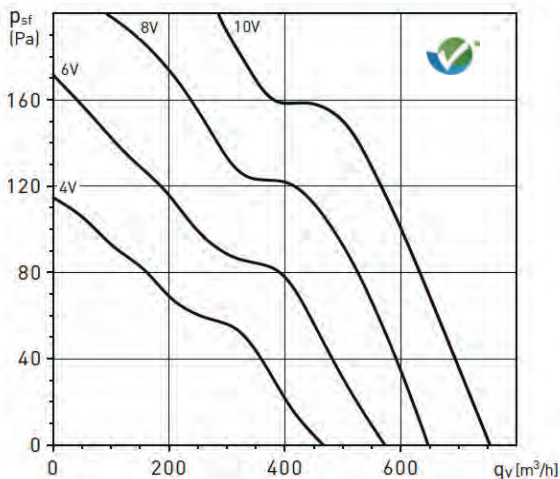
TH 500/150 ECOWATT



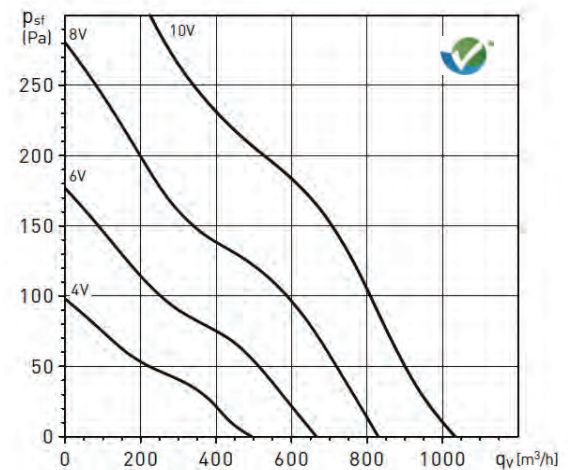
TH 500/160 ECOWATT



TH 800/200 ECOWATT



TH 1300/250 ECOWATT



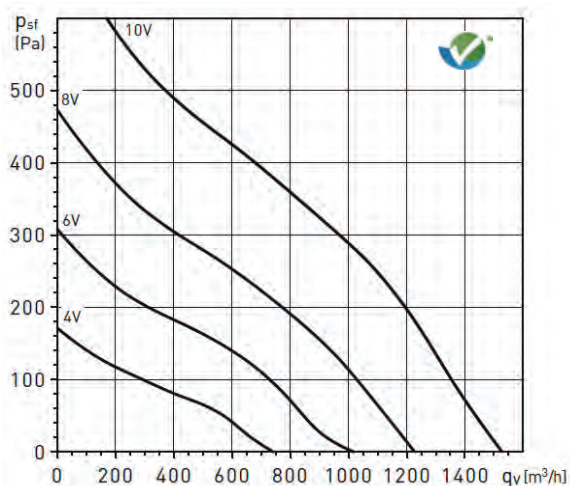
✓ COURBES CARACTERISTIQUES

- Q_v = débit en m^3/h
- P_{sf} = Pression statique en Pa
- Air sec normal à 20°C et 760mmHg

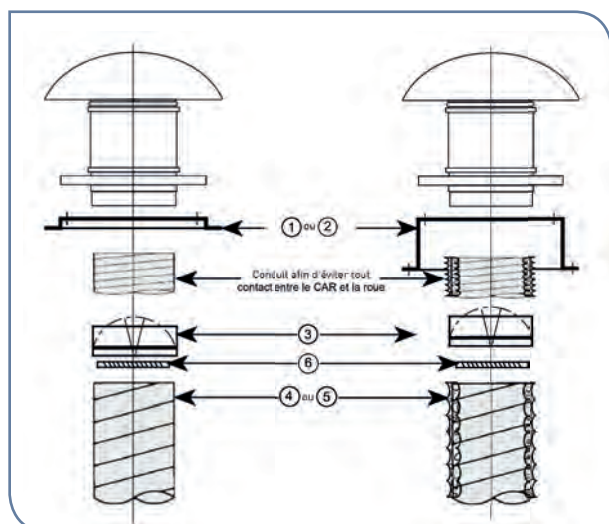
- Essais aérauliques selon les normes ISO 5801 et AMCA 210-99

 Affichage des performances UNICLIMA

TH 2000/315 ECOWATT

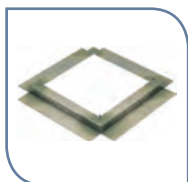


✓ ACCESSOIRES DE MONTAGE



Type	1 Cadre de scellement	2 Souche isolée	3 Clapet anti-retour	4 Conduit flexible	5 Conduit flexible isolé	6 Collier de serrage
500/150	JMS 300	JBS 300	CAR 150	GSA 150	GSI 160	CX 215
500/160	JMS 300	JBS 300	CAR 160	GSA 160	GSI 160	CX 215
800/200	JMS 300	JBS 300	CAR 200	GSA 200	GSI 200	CX 250
1300/250	JMS 435	JBS 435	CAR 250	GSA 250	GSI 250	CX 315
2000/315	JMS 560	JBS 560	CAR 315	GSA 315	GSI 315	CX 315

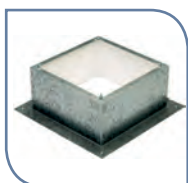
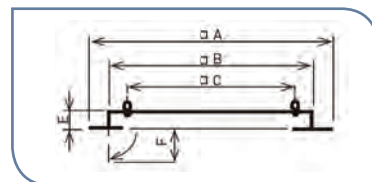
✓ ACCESSOIRES DE MONTAGE



Cadre de scellement

- Pour montage de la tourelle sur une souche maçonnée
- Fourni avec joint d'étanchéité et visserie

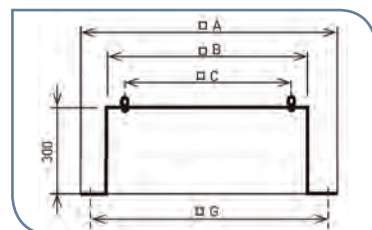
Référence	Code	Dimensions (mm)				
		A	B	C	E	F
JMS 300	960 783	470	290	245	50	70
JMS 435	960 792	600	420	330	50	70
JMS 560	960 808	725	545	450	50	70



Souche isolée

- A monter sur terrasse isolée. Isolation interne pour éviter la condensation
- Fourni avec joint d'étanchéité et visserie

Référence	Code	Dimensions (mm)				
		A	B	C	E	F
JBS 300	960 819	470	289	245	300	380
JBS 435	960 795	600	419	330	300	510
JBS 560	960 841	725	544	450	300	635



✓ ACCESSOIRES ELECTRIQUE



REB ECOWATT

- Variateurs électroniques monophasés



REMP

- Registres motorisés



INTER PROX

- Interrupteur de proximité cadenassable O/F



CONTROL ECOWATTAC/4A

- Contrôle modulation des débits pour TH ECOWATT

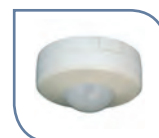


SCO2-A / SCO2-AD

- Sondes de CO2 et de température

SCHT-AD

- Sondes de CO2, température et humidité relative



CPFL-S / CPFL-E

- Détecteur de présence