

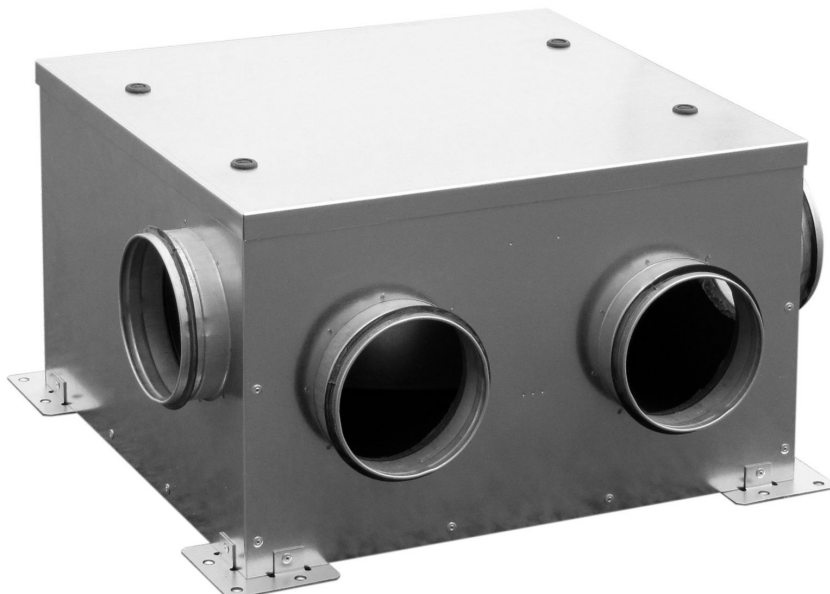
CATB

Caisson d'extraction et d'insufflation extra plat



CATB MP

Caisson d'extraction et d'insufflation extra plat



SOMMAIRE

1. GÉNÉRALITÉS.....	2
1.1 Avertissements	2
1.2 Consignes de sécurité	3
1.3 Réception – Stockage	3
1.4 Garantie.....	3
2. PRÉSENTATION PRODUIT	4
2.1 Gamme.....	4
2.2 Courbes aérauliques	5
3. INSTALLATION	6
3.1 Dimensions (mm) et poids.....	6
3.2 Montage.....	7
4. RACCORDEMENT AÉRAULIQUE ET ÉLECTRIQUE.....	7
4.1 Caractéristiques électriques	7
4.2 Branchement électrique du dépressostat	8
4.3 Raccordement aéraulique du CATB ou CATB MP avec le Pack PR.....	9
4.4 Câblages électriques	10
5. MISE EN SERVICE.....	14
6. MAINTENANCE.....	15
7. Pièces de rechange.....	15
8. GESTION DES DÉCHETS	15
8.1 Traitement des emballages et déchets non dangereux.....	15
8.2 Traitement d'un DEEE Professionnel	15

1. GÉNÉRALITÉS

1.1 Avertissements

Ce produit a été fabriqué en respectant de rigoureuses règles techniques de sécurité, conformément aux normes de la CE. La déclaration CE est téléchargeable depuis le site internet (coordonnées en dernière page).

Avant d'installer et d'utiliser ce produit, lire attentivement ces instructions qui contiennent d'importantes indications pour votre sécurité et celle des utilisateurs, pendant l'installation, la mise en service et l'entretien de ce produit. Une fois l'installation terminée, laisser ce manuel à proximité de la machine pour toute consultation ultérieure.

L'installation de ce produit (montage, raccordements, mise en service, maintenance) et toutes autres interventions doivent être obligatoirement effectuées par un professionnel appliquant les règles de l'art, respectant les normes et les règlements de sécurité en vigueur. Elle doit être conforme aux prescriptions relatives à la CEM et à la DBT.

Nous recommandons à toutes les personnes exposées à des risques de respecter scrupuleusement les normes de prévention des accidents. La responsabilité du constructeur ne saurait être engagée pour des éventuels dommages corporels et/ou matériels causés alors que les consignes de sécurité n'ont pas été respectées ou suite à une modification du produit.

Veillez à décharger l'électricité statique avant de toucher le coffret de régulation (option PACK PR).

Pour rappel, ce produit est configuré d'usine en mode « démarrage automatique ».

Sectionner et consigner l'alimentation avant toute intervention (opérations d'installation et de maintenance) effectuée par le personnel habilité (interrupteur-sectionneur de proximité défini suivant IEC947-3/695-2-1). Attendre au minimum 15 min avant de toucher aux composants internes du coffret de régulation (temps nécessaire à la décharge des composants chargés en énergie). Même lorsque ce produit est coupé de l'alimentation réseau, il peut contenir des niveaux de tension dangereux issus de circuits de commande externes.

Les caissons CATB et CATB MP sont destinés aux installations de ventilation dans les bâtiments :

- Installation intérieure ou extérieure avec accessoires
- Température environnement : -20°C / +50°C
- Température maxi de l'air extrait en régime permanent : 60°C
- Humidité relative : maxi 95% sans condensation
- Atmosphère non potentiellement explosive
- Atmosphère à faible salinité, sans agents chimiques corrosifs

1.2 Consignes de sécurité

- S'équiper des EPI (Equipement de Protection Individuelle) appropriés avant toute intervention.
- Avant d'installer le caisson de ventilation, s'assurer que le support et l'emplacement soient suffisamment résistants pour supporter le poids du caisson et des accessoires éventuels.
- Ne pas ouvrir le caisson sans avoir coupé l'alimentation électrique à l'interrupteur – sectionneur cadenassable présent sur l'unité.
- Si des travaux sont à effectuer dans l'appareil, couper l'alimentation électrique sur le disjoncteur principal et s'assurer que personne ne puisse le remettre en marche accidentellement.
- Assurez-vous que les parties mobiles soient à l'arrêt.
- Vérifier que le moto-ventilateur ne soit pas accessible depuis les piquages de raccordement (gaine de raccordement ou protection grillagée). Si les ouïes du ventilateur ne sont pas raccordées, utiliser un grillage de protection approprié (APC).
- Extraction de vapeur chlore ou d'atmosphère explosible interdite.
- Caissons avec option PACK PR : le boîtier de régulation de la commande digitale est fragile, le manipuler avec précautions.

Avant de démarrer, vérifier les points suivants :

- Ne pas oublier de raccorder la terre.
- Ne pas modifier le câblage d'usine. Rester conforme aux plans, principes d'installation et de raccordement préconisés. Contacter le SAV, avant toute modification d'installation ou de câblage.

1.3 Réception – Stockage

En cas de manque, de non-conformité, d'avarie totale ou partielle des produits délivrés, l'Acheteur doit conformément à l'article 133-3 du Code de commerce émettre des réserves écrites sur le récépissé du transporteur et les confirmer dans les 72 heures par lettre recommandée avec un double à destination du vendeur. La réception sans réserve du matériel prive l'Acheteur de tout recours ultérieur contre nous.

Le produit doit être stocké à l'abri des intempéries, des chocs et des souillures dues aux projections de toute nature durant son transport l'amenant du fournisseur au client final, et sur le chantier avant installation.

1.4 Garantie

Le matériel est garanti 12 mois - pièces seulement - à compter de la date de facturation.

Le vendeur s'engage à remplacer les pièces ou le matériel dont le fonctionnement est reconnu défectueux par nos services, à l'exclusion de tous dommages et intérêts ou pénalités tels pertes d'exploitation, préjudice commercial ou autres dommages immatériels ou indirects.

Sont exclus de notre garantie, les défauts liés à une utilisation anormale ou non conforme aux préconisations de nos notices, les défauts constatés par suite d'usure normale, les incidents provoqués par la négligence, le défaut de surveillance ou d'entretien, les défauts dus à la mauvaise installation des appareils ou aux mauvaises conditions de stockage avant montage.

En aucun cas, le vendeur n'est responsable du matériel transformé, réparé, même partiellement.

2. PRÉSENTATION PRODUIT

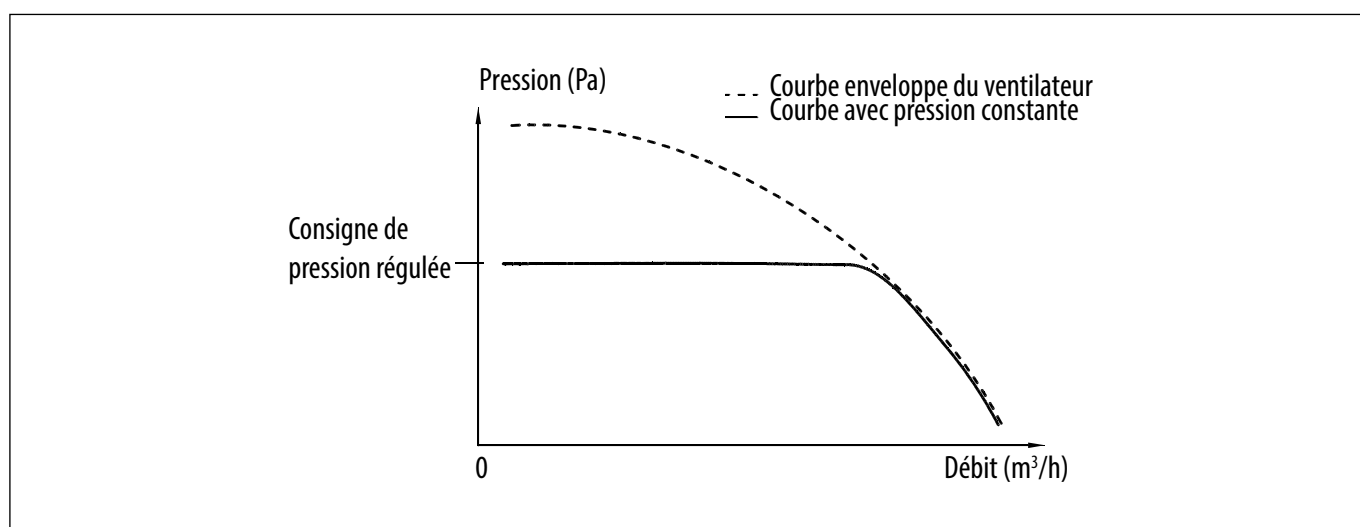
2.1 Gamme

CATB : caisson de ventilation permettant l'extraction d'air vicié ou l'introduction d'air neuf dans les locaux tertiaires suivant 3 vitesses prédéfinies PV (petite vitesse), MV (moyenne vitesse) ou GV (grande vitesse).

CATB MP : caisson de ventilation de construction multipliquages permettant l'extraction d'air vicié ou l'introduction d'air neuf en différents points d'une installation tertiaire suivant 3 vitesses prédéfinies PV (petite vitesse), MV (moyenne vitesse) ou GV (grande vitesse).

CATB - CATB MP avec Pack PR : caisson de ventilation permettant de maintenir automatiquement une pression constante dans le réseau à partir d'une mesure de pression et d'une consigne sur toute la plage d'utilisation du ventilateur.

La consigne de pression est réglable depuis les boutons de commande du boîtier de régulation (indice de protection du boîtier de régulation : IP55). Le fonctionnement est entièrement automatique.

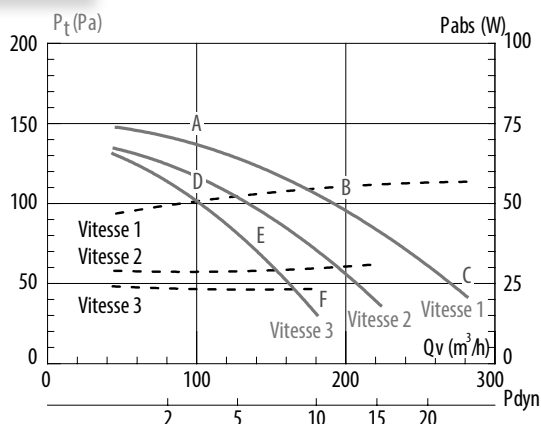


Versions disponibles :

- **CATB** : Version non isolée, isolée 25 mm laine de verre (ISO 25) ou isolation renforcée 50 mm (ISO 50) laine de roche (CATB 002 / CATB 005 / CATB 008 et CATB 012).
- **CATB MP avec piquages multiples** : Version non isolée, isolée 10 mm (ISO 10) mousse polyéthylène (CATB MP 005 et CATB MP 008).

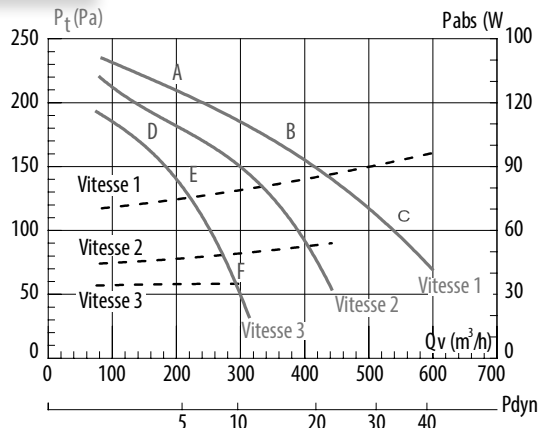
2.2 Courbes aérauliques

CATB 002



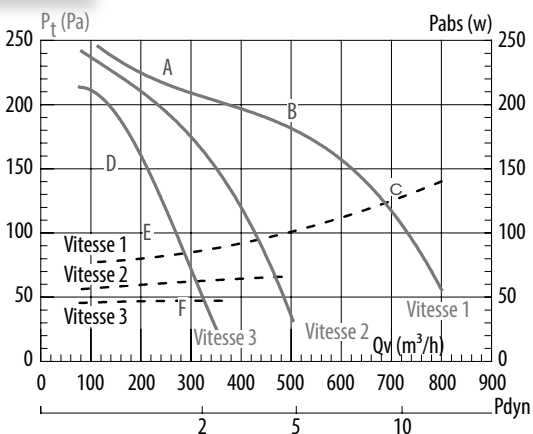
Taille 002	A	B	C	D	E	F
L_p^*/L_w^{**}	32/59	32/60	34/60	28/61	27/59	23/55
Isolé 25 mm	28/52	28/51	30/54	25/58	24/53	22/49
Isolé 50 mm	23/47	22/46	23/46	23/55	22/50	21/46

CATB 005



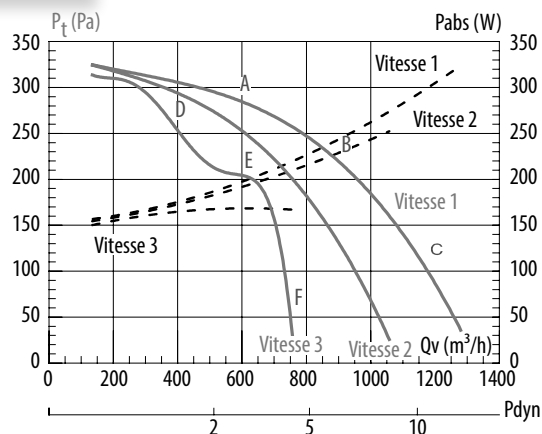
Taille 005	A	B	C	D	E	F
L_p^*/L_w^{**}	33/60	34/61	35/63	30/60	30/57	31/56
Isolé 10 mm	31/58	32/59	33/61	28/58	28/55	29/54
Isolé 25 mm	30/53	30/53	32/55	27/58	27/55	29/54
Isolé 50 mm	29/53	27/50	29/52	24/55	24/52	25/51

CATB 008



Taille 008	A	B	C	D	E	F
L_p^*/L_w^{**}	36/68	38/70	40/72	36/67	37/64	37/60
Isolé 10 mm	34/66	36/68	38/70	34/65	35/62	35/58
Isolé 25 mm	31/57	36/63	38/65	33/65	34/62	34/58
Isolé 50 mm	30/57	29/57	33/61	30/62	31/59	31/55

CATB 012



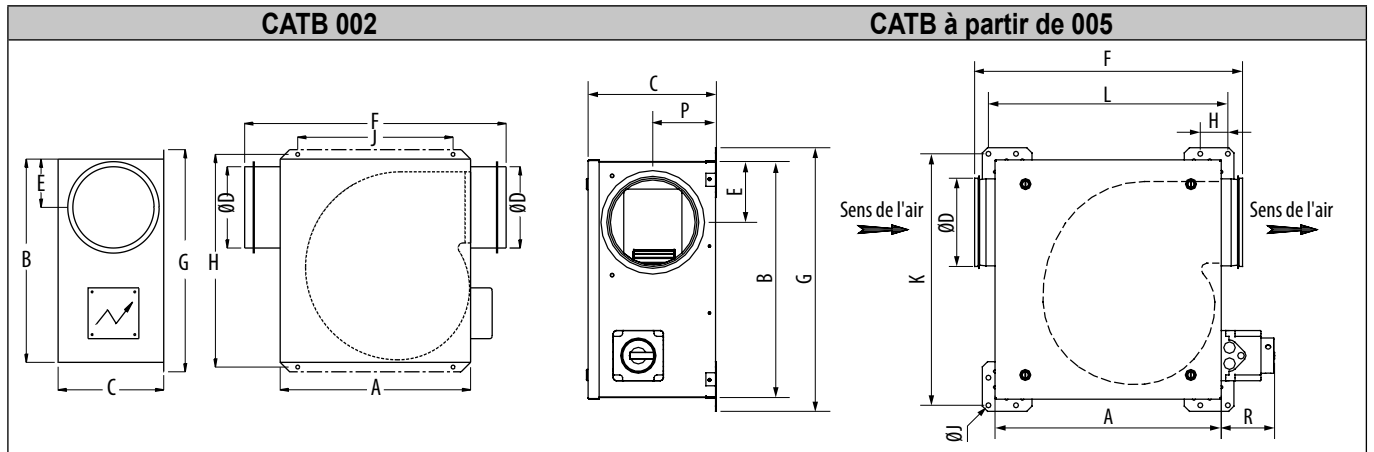
Taille 012	A	B	C	D	E	F
L_p^*/L_w^{**}	40/70	41/72	44/75	39/70	41/67	43/64
Isolé 25 mm	36/65	37/66	39/68	36/68	38/65	40/62
Isolé 50 mm	35/64	35/63	36/65	32/65	35/65	37/59

L_p^* : Niveau de pression acoustique mesuré en champ libre hémisphérique ; sur une surface réfléchissante ; le micro placé à 4 m de la source sonore. Refoulement raccordé ; L_p en dB (A).

L_w^{**} : Niveau de puissance acoustique rayonné dans le conduit amont ; L_w en dB (A).

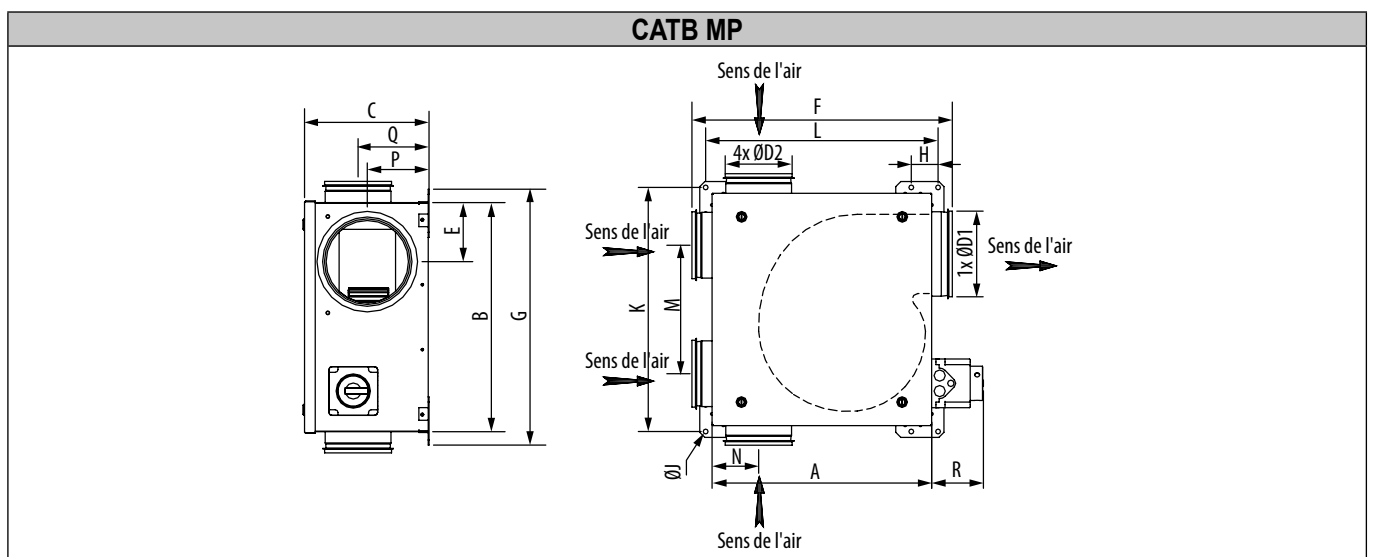
3. INSTALLATION

3.1 Dimensions (mm) et poids



Taille	Caisson						Fixations				Piquage**	R		Poids (kg)		
	A	B	C	ØD	E	F	G	H	ØJ	K		L	avec INTER PROX		avec DEMA	
CATB 002*	340	316	170	125	93	415	350	336	250							6,0
CATB 005	406	428	232	160	110	486	478	50	9	456	434	134	96	117	13,0	
CATB 008	438	488	350	250	148	553	532	50	9	510	462	158	96	117	17,1	
CATB 012	537	495	371	315	175	638	545	50	9	523	565	170	96	117	20,5	
CATB 002 ISO 25	330	345	255	125	96	411	395	50	9	373	358	126	96	117	11,6	
CATB 005 ISO 25	406	468	277	160	123	486	518	50	9	496	434	134	96	117	15,9	
CATB 008 ISO 25	494	494	382	250	160	607	540	50	9	518	516	185	96	117	22,5	
CATB 012 ISO 25	537	544	393	315	190	638	594	50	9	572	565	176	96	117	26,8	
CATB 002 ISO 50	414	436	303	125	130	483	486	50	9	464	442	151	96	117	18,8	
CATB 005 ISO 50	508	526	328	160	143	587	576	50	9	554	536	159	96	117	24,8	
CATB 008 ISO 50	597	541	417	250	181	691	586	50	9	564	620	212	96	117	31,4	
CATB 012 ISO 50	644	595	427	315	216	723	645	50	9	623	672	189	96	117	36,3	

* CATB 002 sans INTER PROX monté - ** Position piquage



Désignation	Caisson						Fixation				Position piquage				R		Poids (kg)		
	A	B	C	ØD1	ØD2	E	F	G	H	ØJ	K	L	M	N	P	Q		avec INTER PROX	avec DEMA
CATB MP 005	410	472	277	160	125	123	486	518	50	9	496	434	235	87	134	172	96	117	15,9
CATB MP 008	494	494	382	250	125	160	588	540	50	9	518	516	220	104	185	211	96	117	22,5
CATB MP 005 ISO 10	410	472	277	160	125	123	486	518	50	9	496	434	235	87	134	172	96	117	15,9
CATB MP 008 ISO 10	494	494	382	250	125	160	588	540	50	9	518	516	220	104	185	211	96	117	22,5

3.2 Montage

Le caisson doit être fixé sur un support plan, par les trous présents sur les pâtes de fixation. L'utilisation de plots anti-vibratiles et le raccordement avec des manchettes souples sont conseillés.

Montage au sol	
	<p>Pieds KPR4</p>
<p>L'accès au motoventilateur s'effectue par le couvercle : prévoir un espace libre supérieur ou égal à la cote C du caisson pour les opérations d'entretien et de maintenance.</p>	<p>Les pieds de type KPR4 (accessoires) permettent de surélever le caisson et d'éviter l'entrée d'eau.</p>

Montage au mur ou au plafond	
<p>Prévoir un espacement supérieur ou égal à la cote C entre le couvercle et l'obstacle situé en dessous ou à proximité du caisson, pour permettre la maintenance du moto-ventilateur.</p>	

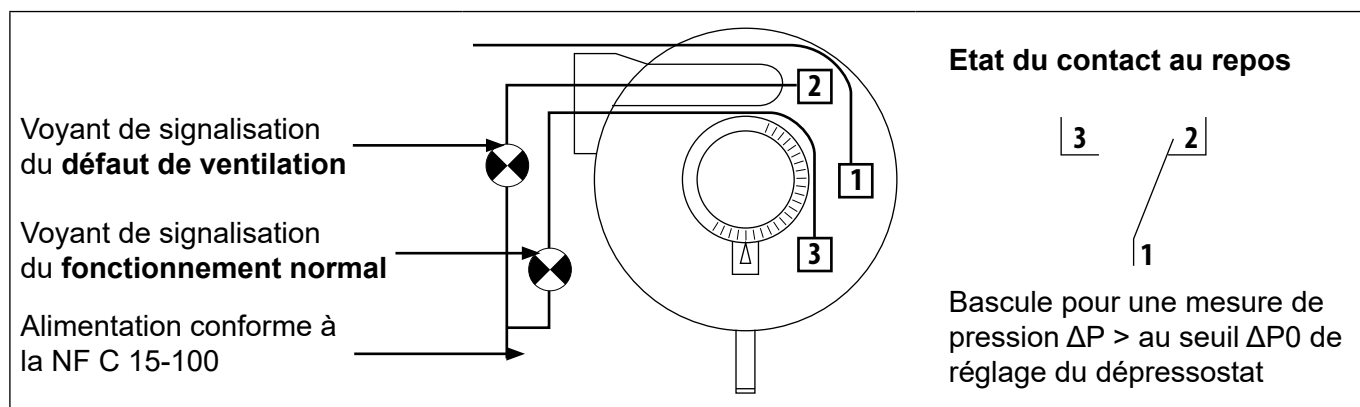
4. RACCORDEMENT AÉRAULIQUE ET ÉLECTRIQUE

4.1 Caractéristiques électriques

Taille	Alim.	Tension (Vac.)	Fréquence (Hz)	Puissance Absorbée maxi GV/MV/PV (W)	Intensité maxi GV/MV/PV (A)	Condensateur de déphasage	Condensateur de dévoltage PV	Condensateur de dévoltage MV
CATB 002	Mono	230	50	70/31/25W	0,3/0,2/0,18A	2 μ F	3 μ F	3,75 μ F
CATB/CATB MP 005	Mono	230	50	100/53/35W	0,4/0,36/0,3A	3,5 μ F	4,5 μ F	6 μ F
CATB/CATB MP 008	Mono	230	50	135/70/50W	0,6/0,45/0,35A	3,5 μ F	5 μ F	7 μ F
CATB 012	Mono	230	50	310/250/160W	1,46/1,39/1,2A	15 μ F	15 μ F	20 μ F

4.2 Branchement électrique du dépressostat

	<p>Un dépressostat de signalisation peut être fourni en option avec le caisson, monté et raccordé aérauliquement (version INTER PROX + DEPRES-SOSTAT). Dans ce cas, il est placé sur la face aspiration du caisson. Veiller à régler une valeur de pression assez haute pour que le dépressostat ne bascule pas en défaut de manière intempestive.</p>
	<p>Accès aux bornes et au réglage : Soulever légèrement puis retirer la couvercle de l'embase.</p>



Pouvoir de coupure	Charge Ohmique (cos $\phi = 1$)		Charge inductive (cos $\phi = 0.6$)		Durée de vie mécanique	Presse étoupe	Indice de protection	Raccord de pression	Masse
	Sous 250Vac	Sous 30Vdc	Sous 250Vac	Sous 30Vdc					
	5A	4A	0.8A	0.7A	> 10 millions cycles	1xPg11	IP54 avec capot	Ø6.2 mm	Env. 100 g

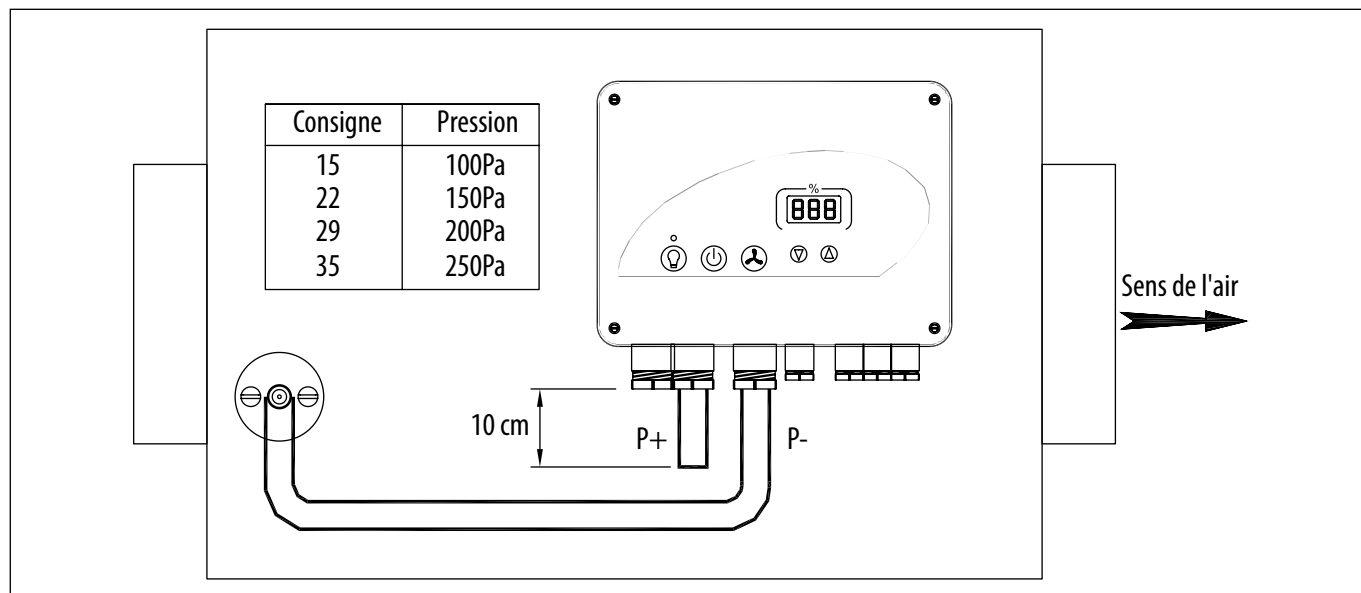
4.3 Raccordement aéraulique du CATB ou CATB MP avec le Pack PR

Le ventilateur est équipé de 2 tubes translucides sortant du boîtier de régulation :

- **P(-) Extract.** : raccordé sur le ventilateur.
- **P(+)** **Insuff.** : enroulé sur lui-même et son extrémité à l'air libre.

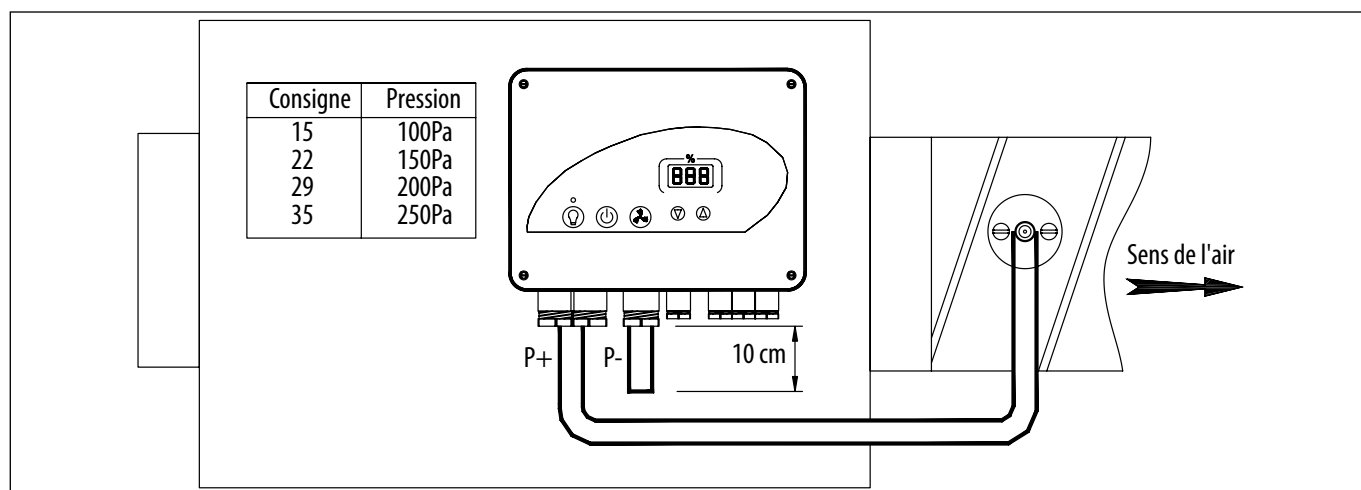
Caisson utilisé en extraction

- Laisser le tuyau repéré P(-) Extract. : raccordé sur le ventilateur.
- Couper le tuyau repéré P(+) Insuff. : en laissant environ 10 cm pendre en sortie du boîtier de régulation (son extrémité étant à l'air libre).



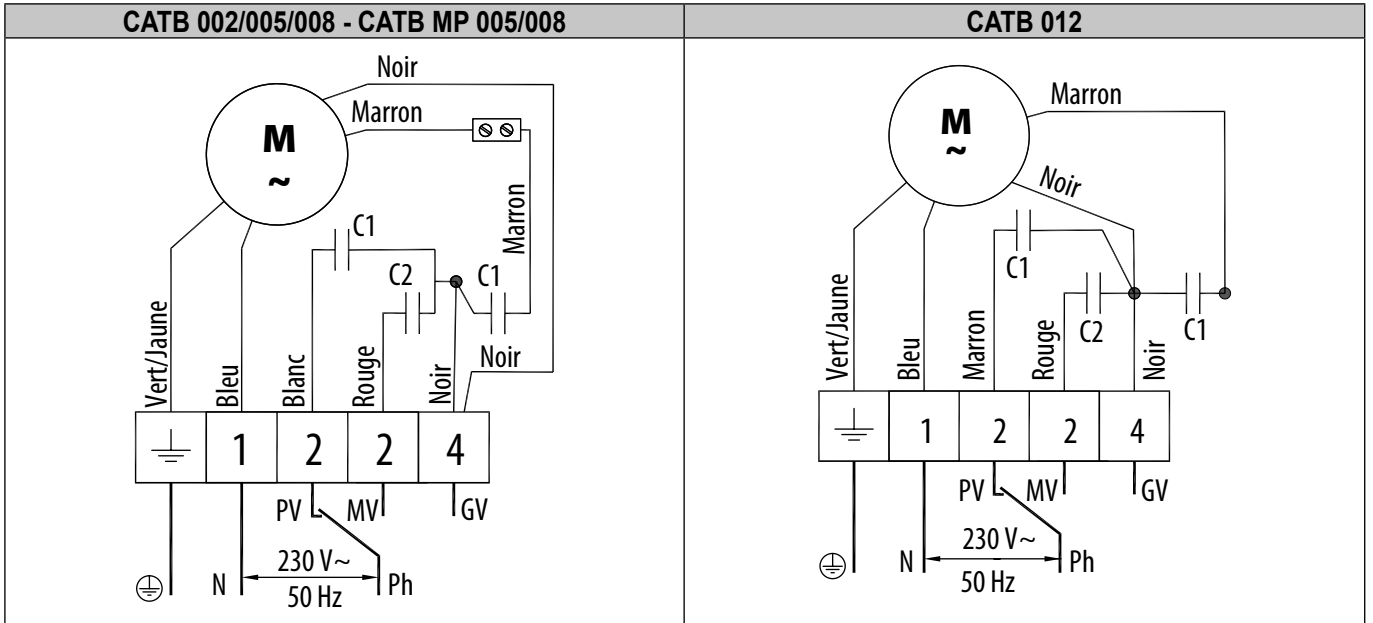
Caisson utilisé en insufflation

- Retirer le tuyau repéré P(-) Extract. de la prise de pression et le couper en laissant environ 10 cm pendre en sortie du boîtier de régulation (son extrémité étant à l'air libre).
- Dérouler le tuyau repéré P(+) Insuff. et le raccorder sur le réseau aéraulique, à l'aide de la prise de pression (non fourni).

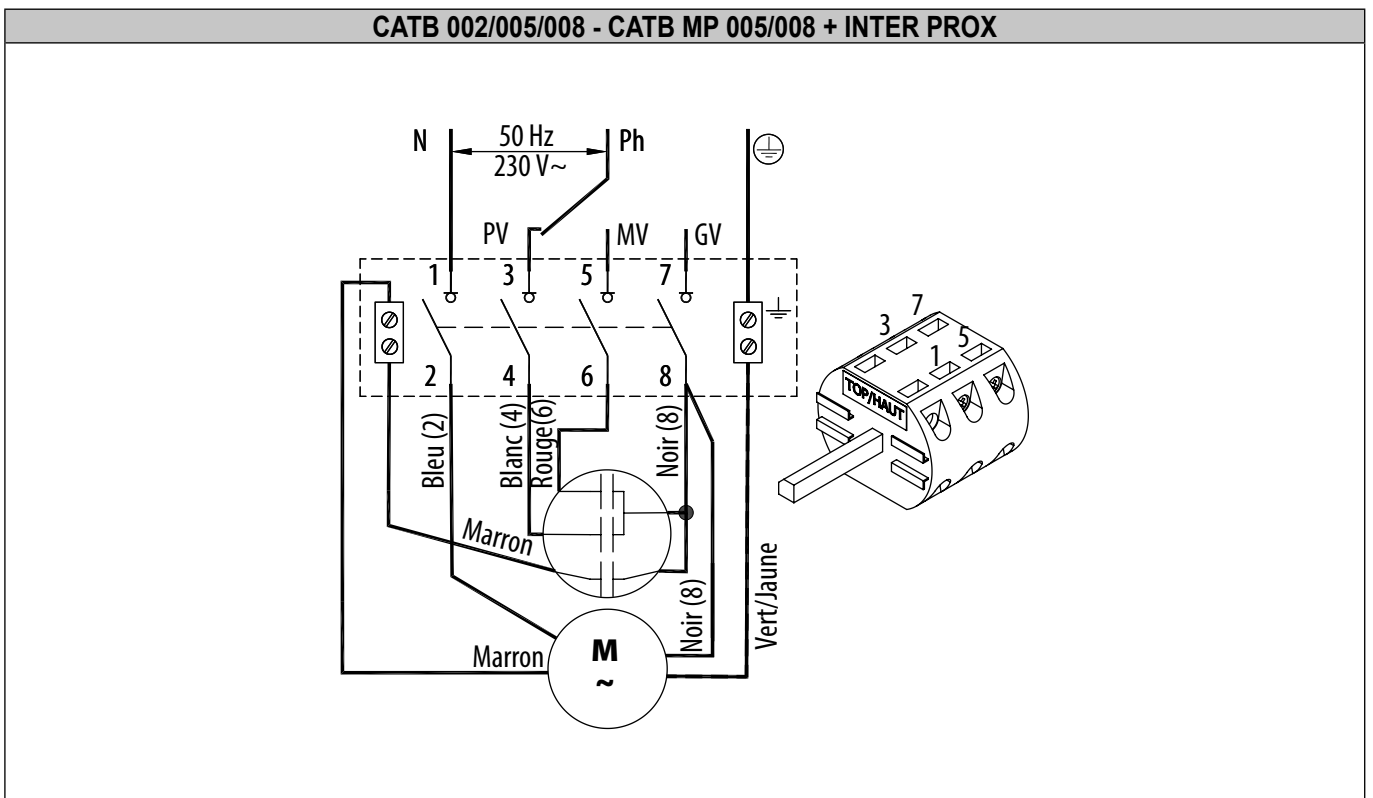


4.4 Câblages électriques

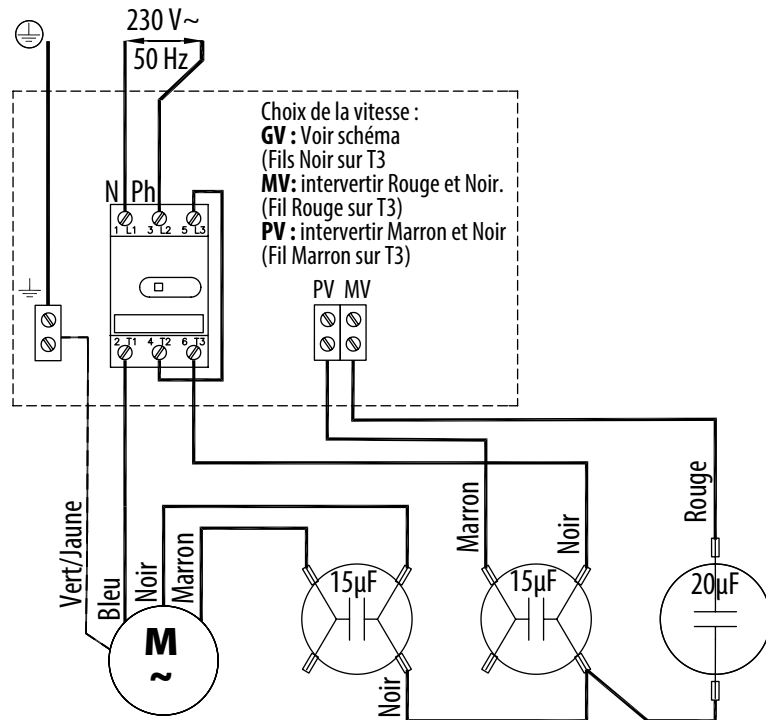
4.4.1 CATB / CATB MP + boîtier électrique (toutes tailles)



4.4.2 CATB / CATB MP + interrupteur de proximité INTER PROX (toutes tailles)



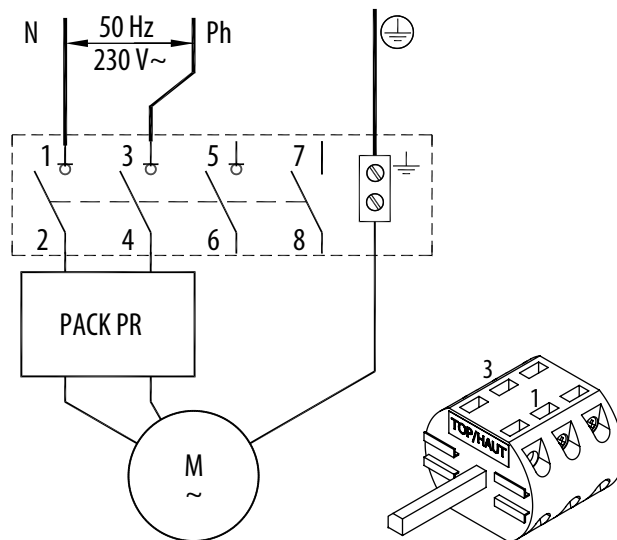
CATB 012 + DEMA



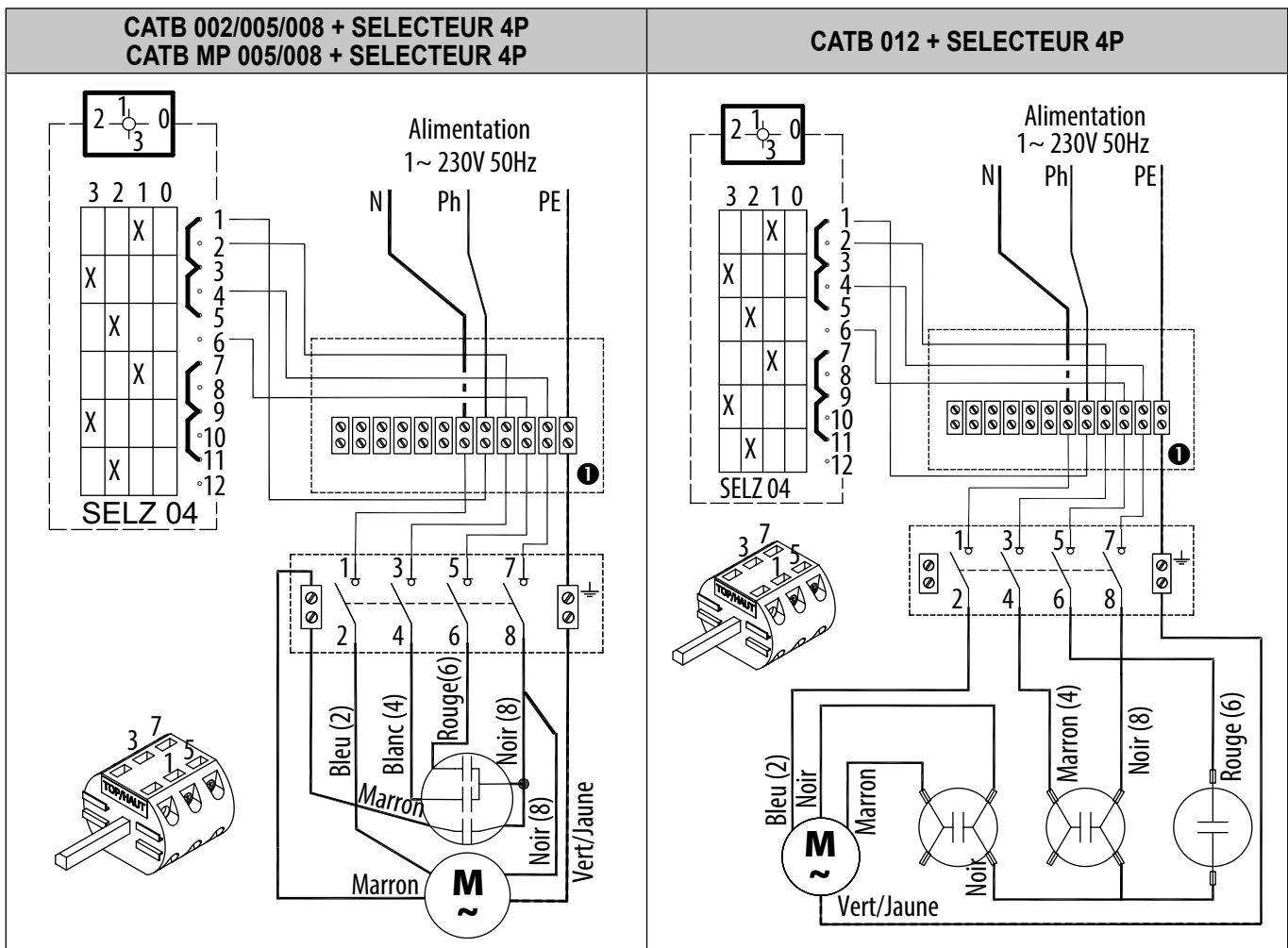
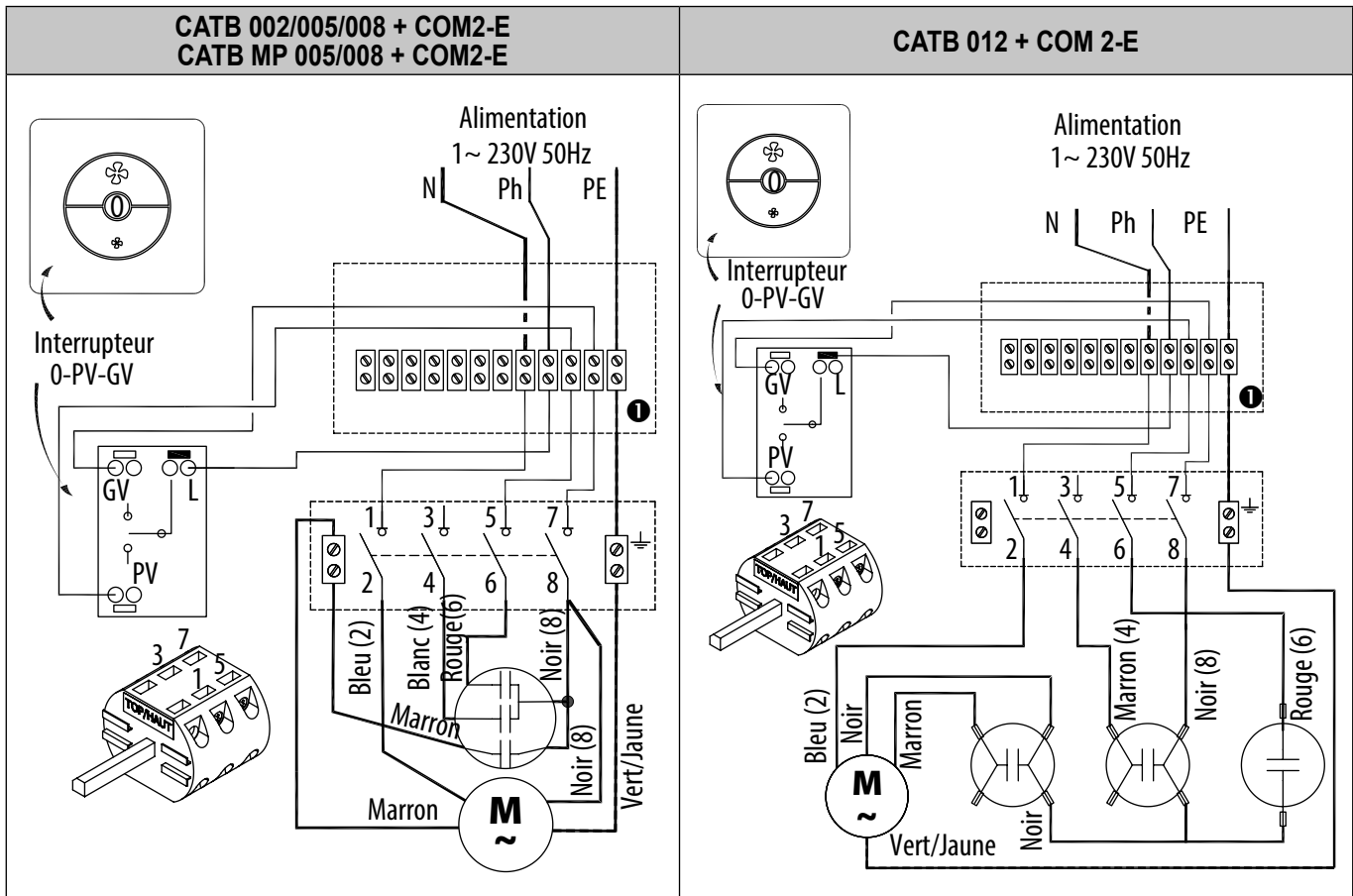
Disjoncteur = DEMA

4.4.4 CATB / CATB MP + option PACK PR (toutes tailles)

CATB 002/005/008/012 + Pack PR CATB MP 005/008 + Pack PR



4.4.5 CATB / CATB MP + COM2-E (sélecteurs 0 / PV / GV)



● Boîtier de répartition = BRTH

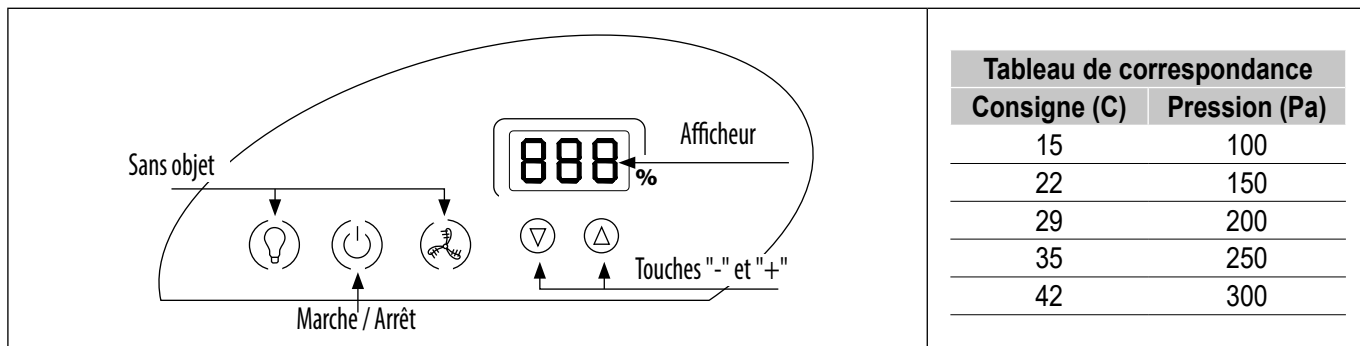
5. MISE EN SERVICE

Caissons CATB - CATB MP

Mettre l'interrupteur INTER PROX ou le boîtier de commande et protection moteur DEMA sur « ON ». Le système démarre automatiquement.

Caissons CATB - CATB MP avec option Pack PR

Légende des touches et signalétique du boîtier de régulation :



- Mise sous tension => mettre l'interrupteur sur « ON »
- Le système démarre automatiquement s'il était en fonctionnement lors de la précédente coupure. S'il ne démarre pas, appuyer sur la touche Marche/Arrêt ventilation (cela signifie qu'il était arrêté lors de la précédente coupure de l'alimentation).
- L'afficheur indique « REG » pendant 4s (= pendant le démarrage moteur, informe du fonctionnement correct de la régulation). Puis il indique la valeur de la sortie appliquée au moteur, qui varie automatiquement entre 30 et 100%.
- Obstruer suffisamment le réseau aéraulique (ex : par le rejet) pour que le point de fonctionnement du ventilateur se situe à gauche de sa courbe d'utilisation (ceci pour que le réglage de la pression soit possible).

Régler la pression souhaitée de la façon suivante :

- Appuyer sur la touche « + » pendant 3s => « C » clignote
- Modifier la valeur souhaitée par les touches « + » ou « - » : selon les valeurs de réglage définies dans le tableau de correspondance.
- Attendre 8s la sortie automatique du mode « réglage de consigne ».
- Attention : Si la valeur indiquée par l'afficheur = 100, la pression souhaitée ne peut être atteinte ; la consigne doit donc être diminuée jusqu'à ce que l'afficheur indique une valeur < 100.

Remarque : Pour affiner le réglage, utiliser la seconde prise de pression située sur le ventilateur : retirer le bouchon, effectuer la mesure de pression à l'aide d'un manomètre ; ajuster la consigne puis remettre le bouchon en place ; effectuer si besoin une vérification de la pression statique disponible dans le réseau à la bouche la plus éloignée.

Exemple où la consigne souhaitée est de 150Pa, ce qui correspond à un réglage = « C22 » :

- Lorsque la pression mesurée dépasse 150Pa la tension chute (=> ralentissement du ventilateur), et inversement.

La valeur de 150Pa est maintenue constante automatiquement, quelles que soient les perturbations du réseau (dans les limites des possibilités du ventilateur).

Une fois le réglage effectué, retirer l'obturateur ayant permis le réglage et vérifier que l'intensité absorbée par le ventilateur est inférieure ou égale à celle indiquée sur son étiquette signalétique.

6. MAINTENANCE

La fréquence de l'entretien dépend des conditions de fonctionnement. Si l'air est fortement chargé en impureté, la durée entre deux visites devra être raccourcie.

ATTENTION : Avant toute opération de maintenance, couper l'alimentation électrique en amont et s'assurer qu'elle ne puisse être rétablie pendant l'intervention (consignation par verrouillage). Les moteurs employés ne nécessitent aucun entretien particulier. Ils sont équipés de roulements étanches graissés à vie.

Organe	A la mise en route	Tous les 6 mois minimum
Filtres	Vérifier l'encrassement - nettoyer	Dépoussiérer ou remplacer
Ventilateurs	Vérifier les connexions - le sens de rotation	Vérifier l'encrassement des aubes de la roue - nettoyer si besoin
Coffret(s) électrique(s)	Vérifier les connexions	Vérifier l'état et le serrage des connexions
Pressostats	Vérifier les connexions électriques / aérauliques	Vérifier le fonctionnement
Sondes	Vérifier le fonctionnement / réglages	Vérifier le fonctionnement / réglages
Manchettes souples	Contrôler l'étanchéité	Remplacer lorsque nécessaire
Réseaux de gaines	Contrôler l'étanchéité	Nettoyer
Bouches / diffuseurs / plénums	Contrôler l'étanchéité des raccordements	Nettoyer

7. PIÈCES DE RECHANGE

Code	Type	Qté	Désignation
161769	Moto-ventilateur	1	Moto-ventilateur CATB 002
161768	Moto-ventilateur	1	Moto-ventilateur CATB 005-008
160711	Moto-ventilateur	1	Moto-ventilateur CATB 012
161975	Condensateur	1	Condensateur pour CATB 002
161976	Condensateur	1	Condensateur pour CATB 005
161977	Condensateur	1	Condensateur pour CATB 008
163318	Condensateur 15 µF	2	Condensateur pour CATB 012
161978	Condensateur 20 µF	1	Condensateur pour CATB 012
700800	INTER PROX C15/D10 1V	1	Interrupteur de proximité pour caissons CATB (toutes tailles)
709954	DEMA 0,4	1	Disjoncteur de proximité pour caissons CATB 002
707871	DEMA 0,63	1	Disjoncteur de proximité pour caisson CATB 005
707873	DEMA 1,6	1	Disjoncteur de proximité pour caissons CATB 008-012

8. GESTION DES DÉCHETS

8.1 Traitement des emballages et déchets non dangereux

Les emballages (palettes non consignées, cartons, films, emballages bois) et autres déchets non dangereux doivent être valorisés par un prestataire agréé.

Il est strictement interdit de les brûler, de les enfouir ou de les mettre en dépôt sauvage.

8.2 Traitement d'un DEEE Professionnel

Ce produit ne doit pas être mis en décharge ni traité avec les déchets ménagers mais doit être déposé dans un point de collecte approprié pour les déchets d'équipements électriques et électroniques (DEEE).

Document non contractuel. Dans le souci constant d'amélioration du matériel, le constructeur se réserve le droit de procéder sans préavis à toute modification technique.

FRANCE

Tél. : 04 68 53 02 60

Fax : 04 68 53 16 58

www.sav@unelvent.com

INTERNATIONAL

S&P – 08150 PARETS DEL VALLES – SPAIN

Tel. Int. : +34 93 571 93 00 - Fax int. +34 93 571 93 11

www.solerpalau.com