



NOTICE

# SERIE EP-N



Fig. 1

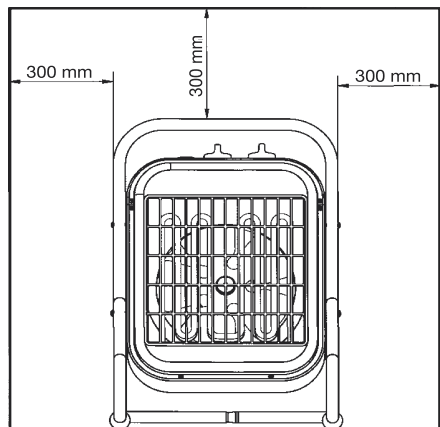


Fig. 2

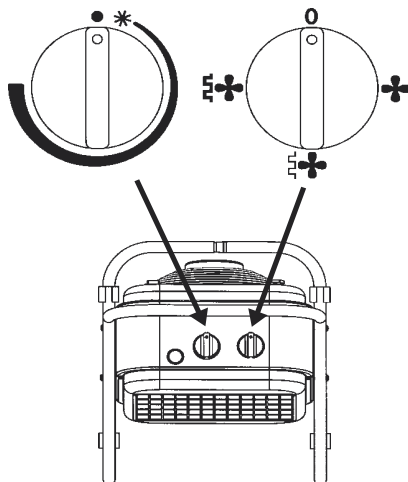


Fig. 3

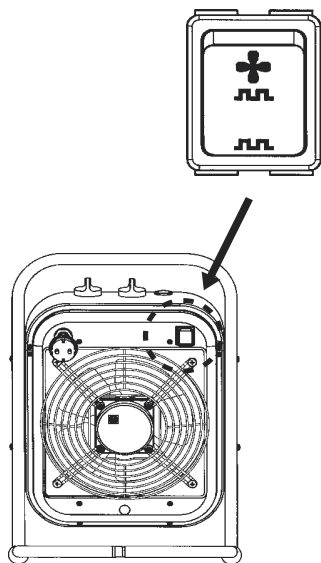
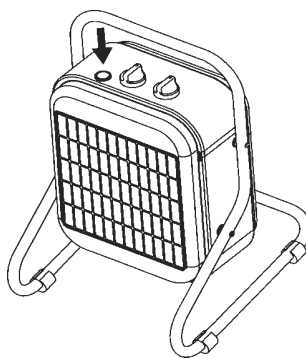


Fig. 4





## **AEROTHERMES PORTABLES**

Lire attentivement ces instructions avant d'utiliser cet appareil.

### **Ce produit doit être utilisé uniquement pour les locaux bien isolés ou d'utilisation occasionnelle.**

Les aérothermes de la gamme EP sont conformes aux normes européennes. Ils ont été fabriqués en respectant de rigoureuses normes de production et de contrôle qualité (ISO 9001). Tous les composants ont été vérifiés; tous les appareils ont été testés en fin de montage.

Nous conseillons de vérifier les points suivants dès réception de l'aérotherme:

- 1- Que le modèle est conforme à celui commandé
- 2- Que les caractéristiques figurant sur la plaque signalétique sont compatibles avec celles de l'installation: tension, fréquence... Vérifier l'état et le fonctionnement de l'appareil dès l'avoir sorti de son emballage. Tout éventuel défaut d'origine étant couvert par la garantie.

### **Recommandations de sécurité:**

- L'installation devra être réalisée en accord avec les règlements nationaux concernant les installations électriques
- Ne pas utiliser dans un local contenant une baignoire, une douche ou une piscine.
- Ne pas faire passer le câble d'alimentation électrique devant la grille de sortie d'air chaud, ni le mettre en contact avec les parois quand l'aérotherme est en fonctionnement
- Ne pas placer d'objets inflammables à moins de 50 cm du flux d'air chaud
- Ne pas installer l'aérotherme directement en dessous d'une prise de courant

- Ne pas couvrir l'aérotherme avec des objets pouvant empêcher la libre circulation de l'air
- Maintenir les grilles d'entrée et de sortie d'air, propres
- Ne jamais toucher l'appareil avec les mains mouillées ou humides
- Si le câble d'alimentation est abîmé, il devra être remplacé uniquement par un câble ayant les mêmes caractéristiques et par un professionnel compétent.

### **Normes de sécurité pour l'installation**


- Les aérothermes sont homologués pour être installés dans les locaux à ambiance
- Vérifier que l'alimentation électrique (tension et fréquence) est compatible avec les valeurs indiquées sur la plaque caractéristique.
- L'installation doit prévoir une prise de terre. Il est déconseillé l'utilisation de rallonge ou d'adaptateur multiprises.

### **IMPORTANT**

Il doit être prévu un espace suffisant autour de l'appareil pour qu'il existe une bonne circulation d'air (fig.1).


### **Fonctionnement**


- En partie frontale de l'appareil (fig.2) se situe un commutateur à 4 positions et la commande du thermostat.
- Le commutateur peut être actionné dans un sens ou dans l'autre indifféremment. Les positions sont :

 arrêt


 ventilation

 ½ puissance de chauffage

 pleine puissance de chauffage

Quand l'interrupteur situé à l'arrière de l'aérotherme (fig.3) est sur la position  le thermostat agit uniquement sur les

résistances les déconnectant quand la température sélectionnée par le thermostat est atteinte, le ventilateur fonctionnant en permanence.

Quand l'interrupteur est sur la position  le thermostat agit à la fois sur les résistances et sur le ventilateur, les déconnectant quand la température sélectionnée par le thermostat est atteinte.

Le thermostat fixe et maintient la température de confort désirée:

- Une fois vérifié que la tension du réseau est compatible avec celle indiquée sur la plaque caractéristique de l'appareil, brancher l'aérotherme.
- Tourner la commande du thermostat jusqu'à sa position maximum
- Quand la température, dans le local à chauffer, aura atteint le niveau désiré, tourner la commande du thermostat en sens inverse des aiguilles d'une montre, jusqu'à ce que s'entende un léger "clic". Laissant le thermostat sur cette position, l'aérotherme maintiendra la température ainsi sélectionnée en se mettant en marche et en s'arrêtant automatiquement suivant la modalité de fonctionnement choisie.
- Arrêt: placer le commutateur sur la position **0**.

**NOTA:** Les aérothermes de 12 et 15 kW sont pilotés par un thermostat à deux étages, permettant d'améliorer le différentiel de température et d'économiser l'énergie.

### **Dispositif de sécurité contre les surchauffes**

Les aérothermes sont équipés d'une protection thermique à réarmement manuel, arrêtant automatiquement l'appareil en cas

de surchauffe.

Au cas où cela se produirait, laisser le refroidir 15 minutes, vérifier que les grilles d'aspiration et de soufflage ne soient pas obstruées par une accumulation de poussière; éventuellement les nettoyer après avoir débrancher l'appareil du réseau.

Remettre en marche l'aérotherme en appuyant sur le bouton RESET situé sur le dessus de l'appareil (fig.4).

Si le problème persiste, mettez-vous en contact avec votre distributeur.

### **Entretien**

- Débrancher l'aérotherme avant toute opération d'entretien et attendre son refroidissement complet.
- Chaque saison nettoyer la poussière accumulée dans l'appareil en faisant passer un jet d'air sous pression au travers des grilles d'entrée et de sortie. Cette opération doit être réalisée par un technicien
- Nettoyer régulièrement les grilles d'entrée et de soufflage d'air
- Ne pas immerger l'appareil ni le placer sous un robinet d'eau.
- Ne pas démonter l'appareil, toutes manipulations effectuées par une personne non autorisée, entraîneraient l'annulation de la garantie

**NOTA:** Il est très important d'assurer au moins une fois par an un entretien complet d'un aérotherme. La négligence de cet entretien pourrait provoquer un incendie.

**Norme:** Ces appareils sont conformes au Règlement sur les Perturbations Radioélectriques et Interférences (R.D.138, 27-1-89).



**S&P France**

Avenue de la Côte Vermeille

66300 THUIR

Tel. 04 68 530 260

Fax 04 68 531 658

[www.solerpalau.fr](http://www.solerpalau.fr)



Ref. 287937007-002