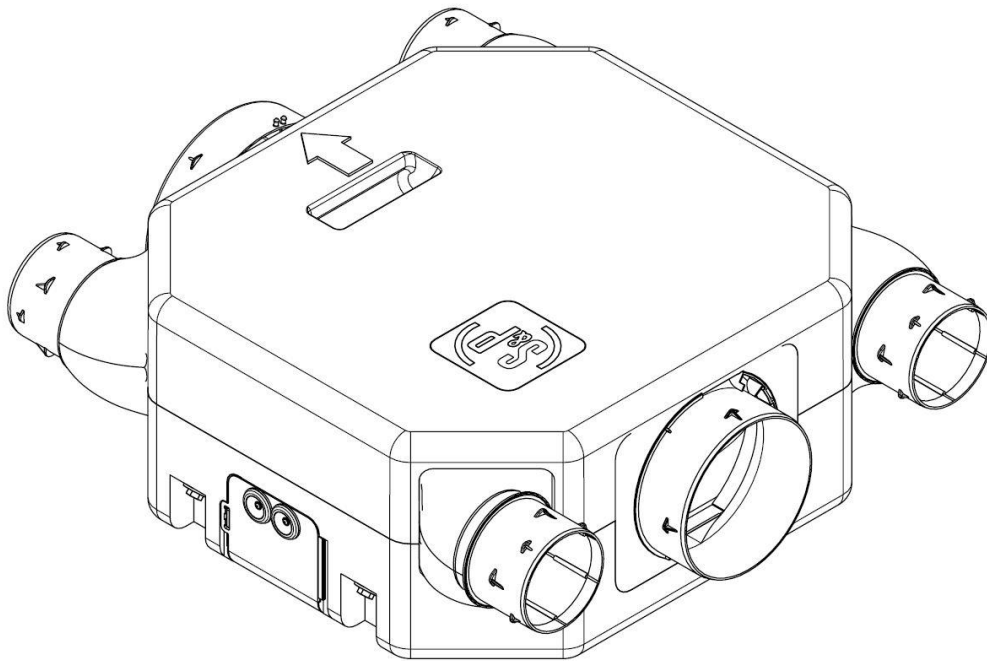




OZEO FLAT ECOWATT



Notice de montage et d'utilisation

1- INFORMATION GÉNÉRALE

1.1 - Introduction

Ce manuel est destiné à l'installation et à l'utilisation de la VMC OZEO FLAT ECOWATT et ses périphériques (réseau, bouches, régulateurs,). Il a pour but d'apporter un maximum de clarté et de sécurité pendant le dimensionnement, l'installation et toute la durée d'utilisation. Les produits étant en constante évolution, Soler & Palau se réserve le droit de modifier ce manuel sans préavis.

1.2 - Garantie et responsabilité civile

Garantie

La VMC OZEO FLAT ECOWATT possède une garantie de cinq ans à partir de la date d'achat. Cette garantie comprend la livraison gratuite des pièces de rechange.

La garantie ne couvre pas:

Les frais de montage et démontage.

Les défauts qui, selon Soler & Palau, sont dus à une mauvaise installation, manipulation, une négligence ou un accident.

Les défauts qui apparaissent suite à une manipulation ou une réparation réalisée par une tierce personne sans l'autorisation de Soler & Palau.

Pour renvoyer une pièce défectueuse, l'utilisateur doit prendre contact avec son installateur.

Responsabilité civile

La VMC OZEO FLAT ECOWATT est conçue pour des systèmes de ventilation permettant le renouvellement d'air des logements individuels. Soler & Palau n'est pas responsable des dommages provoqués par:

- Une utilisation inappropriée,
- L'usure normale des composants,
- La non observation des instructions de ce manuel quant à la sécurité, l'utilisation et à la mise en œuvre,
- L'utilisation de pièces non livrées par Soler & Palau.

1.3 - Sécurité

Normes générales de sécurité

Après l'installation, il ne doit y avoir aucun risque pour la sécurité, la santé et l'environnement conformément aux directives de la CE. Ceci est aussi valable pour les autres produits utilisés dans l'installation.

Les indications générales suivantes sont importantes:

Suivre les instructions de sécurité afin d'éviter tout dommage sur les moto-ventilateurs et les personnes.

Les caractéristiques techniques de ce manuel ne peuvent être modifiées.

Les moto-ventilateurs ne peuvent pas être modifiés.

Les moto-ventilateurs doivent être alimentés en courant alternatif monophasé de 230 V / 50 Hz.

Pour que l'installation soit conforme aux directives CE, la VMC OZEO FLAT doit être raccordée au réseau électrique selon les normes en vigueur.

L'appareil doit être monté de telle façon, qu'en conditions normales de fonctionnement, il n'existe aucun risque de contact avec les parties en mouvement et sous tension.

La VMC OZEO FLAT ECOWATT satisfait aux réglementations relatives aux appareils électriques.

Avant d'intervenir, prendre toujours soin de laisser l'appareil hors tension.

Utiliser des outils adaptés.

Utiliser l'appareil seulement pour l'usage auquel il est destiné.

2- PRINCIPE DE FONCTIONNEMENT

Votre groupe d'extraction assure le renouvellement de l'air dans votre logement par des bouches d'extraction situées dans les pièces humides : cuisine, salle(s) de bains, WC, etc....

Des entrées d'air situées dans les pièces principales (séjour, chambres) doivent permettre l'introduction d'air neuf. Votre groupe fonctionne que sur une vitesse. La modulation des débits s'obtient par les bouches hygroréglables :

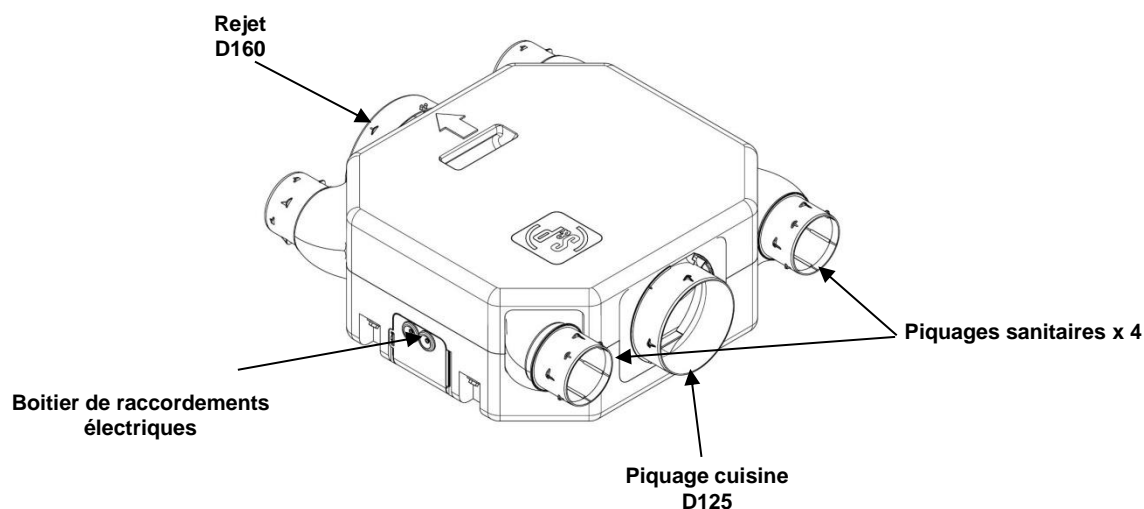
- Le grand débit cuisine est obtenu en agissant directement sur la cordelette ou sur un poussoir selon modèle de bouche
- Le grand débit du WC est obtenu en agissant directement sur la cordelette ou automatiquement par détection selon modèle de bouche
- Le grand débit de la salle de bain est automatiquement obtenu en fonction de l'hygrométrie de la pièce.

3- CONFIGURATION DU GROUPE D'EXTRACATION

DESRIPTIF:

Pour le raccordement des gaines d'aspiration et de refoulement :

- **Piquages d'aspiration**
- 1 piquage central diamètre 125 mm pour la ventilation de la cuisine
- 4 piquages diamètre 80 mm pour la ventilation des autres pièces humides (salle de bains ou de douches, WC, buanderie etc...)
- Ces 5 piquages disposent d'une double rangée d'ergots : raccordement facilité et étanchéité renforcée
- **Piquage de refoulement**
- 1 piquage diamètre 160 mm à raccorder au chapeau de toiture



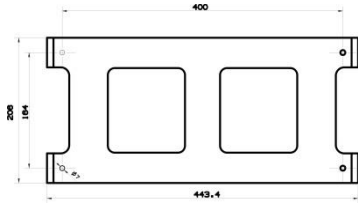
3- INSTALLATION

La VMC OZEO FLAT ECOWATT est conçue spécialement pour être installée en faux-plafond mais elle peut être installée sous toute sorte de support horizontal ou vertical.

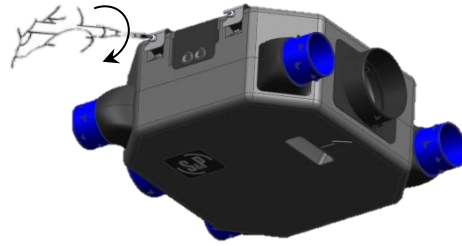
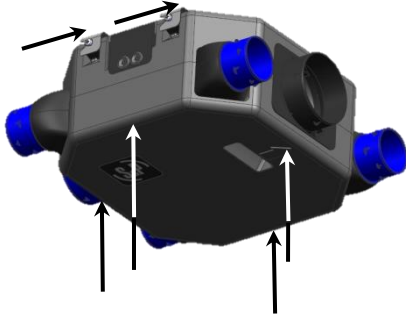
3.1- Fixation

La VMC OZEO FLAT ECOWATT est livrée avec une platine pour faciliter le montage.

1. Utiliser la platine pour marquer les points de perçage.
2. Fixer la platine.

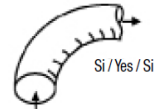
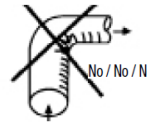
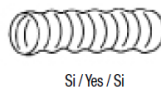
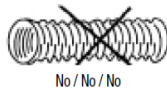
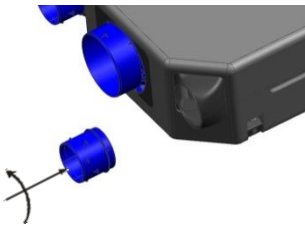


3. Positionner la VMC OZEO FLAT ECOWATT sur la platine et insérer latéralement les quatre vis-support dans les logements de la platine. Serrer les quatre vis-support.



3.2- Connexion des conduits

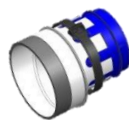
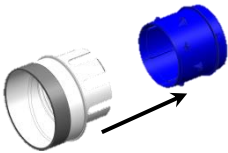
• Conduits flexibles



Afin de faciliter le montage, retirer le piquage par 1/4 de tour, connecter le conduit flexible, fixer-le à l'aide du collier et remonter le piquage par 1/4 de tour.

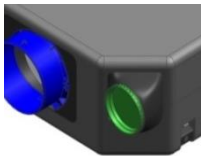
• Conduits rigides

Accessoire pour conduit rigide de Ø100: Monter l'accessoire sur le piquage et le fixer à l'aide du collier.



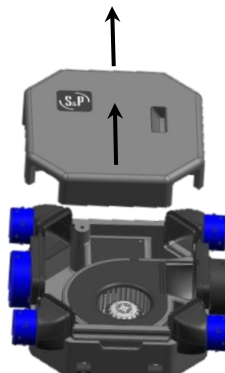
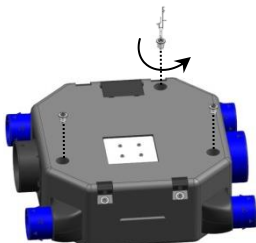
• Piquages non-utilisés

Utiliser les bouchons pour obturer les piquages non-utilisés.



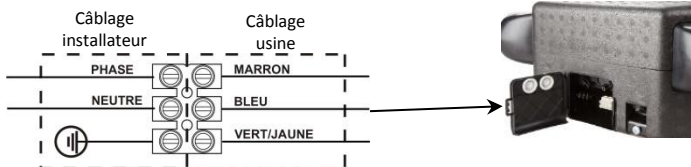
3.3 - Rotation des piquages

TORX T40



3.4 – Connections électriques:

Alimentation : 230V – 50Hz
 Intensité Maxi : 0,45 A
 Protection électrique : 2 A
 Puissance Maxi : 58 W



3.5 – Répartitions des bouches d'extraction suivants système et type de maison:

TYPE A

Référence	Description maison	Bouche cuisine D125	Bouche SdB - Sd'E D80	Bouche WC D80
-----------	--------------------	---------------------	-----------------------	---------------

CAISSON NU

OZÉOFLATECOWATTHA/HB	T1à T7	Caisson nu identique pour type A et type B		
----------------------	--------	--	--	--

BOUCHES PILES + DETECTION DE PRESENCE EN WC

OZÉOFLATECOWATTHA T1P	T1	BEHC.P 6/40/90	BEHS 5/40	BEHW.DP 5/30
OZÉOFLATECOWATTHA T2P	T2	BEHC.P 6/40/90	BEHS 5/45	BEHW.DP 5/30
OZÉOFLATECOWATTHA T3/4P	T3/T4	BEHC.P 10/45/135	BEHS 10/45	BEHW.DP 5/30
OZÉOFLATECOWATTHA T5/T6P	T5/T6	BEHC.P 12/45/135	BEHS 10/45	BARP 30
OZÉOFLATECOWATTHA T7P	T7	BEHC.P 10/45/135	BEHS 10/45	BARP 30

BOUCHES ELECTRIQUES

OZÉOFLATECOWATTHA T1E	T1	BEHC.E6/40/90	BEHS 5/40	BEHWE5/30
OZÉOFLATECOWATTHA T2E	T2	BEHC.E6/40/90	BEHS 5/45	BEHWE5/30
OZÉOFLATECOWATTHA T3/4E	T3/T4	BEHC.E10/45/135	BEHS 10/45	BEHWE5/30
OZÉOFLATECOWATTHA T5/T6E	T5/T6	BEHC.E12/45/135	BEHS 10/45	BARP 30
OZÉOFLATECOWATTHA T7E	T7	BEHC.E10/45/135	BEHS 10/45	BARP 30

BOUCHES MANUELLES

OZÉOFLATECOWATTHA T1M	T1	BEHC 6/40/90	BEHS 5/40	BEHW5/30
OZÉOFLATECOWATTHA T2M	T2	BEHC 6/40/90	BEHS 5/45	BEHW5/30
OZÉOFLATECOWATTHA T3/4M	T3/T4	BEHC 10/45/135	BEHS 10/45	BEHW5/30
OZÉOFLATECOWATTHA T5/T6M	T5/T6	BEHC 12/45/135	BEHS 10/45	BARP 30
OZÉOFLATECOWATTHA T7M	T7	BEHC 10/45/135	BEHS 10/45	BARP 30

TYPE B

Référence	Description maison	Bouche cuisine D125	Bouche SdB - Sd'E D80	Bouche WC D80
-----------	--------------------	---------------------	-----------------------	---------------

CAISSON NU

OZÉOFLATECOWATTHA/HB	T1à T7	Caisson nu identique pour type A et type B		
----------------------	--------	--	--	--

BOUCHES PILES + DETECTION DE PRESENCE EN WC

OZÉOFLATECOWATTHB T1P	T1	BEHC.P 6/40/90	BEHS 5/40	BEHW.DP 5/30
OZÉOFLATECOWATTHB T2P	T2	BEHC.P 6/40/90	BEHS 5/45	BEHW.DP 5/30
OZÉOFLATECOWATTHB T3/4P	T3/T4	BEHC.P 10/45/120	BEHS 10/40	BEHW.DP 5/30
OZÉOFLATECOWATTHB T5/T7P	T5/T7	BEHC.P 10/45/135	BEHS 10/40	BEHW.DP 5/30

BOUCHES ELECTRIQUES

OZÉOFLATECOWATTHB T1E	T1	BEHC.E6/40/90	BEHS 5/40	BEHWE5/30
OZÉOFLATECOWATTHB T2E	T2	BEHC.E6/40/90	BEHS 5/45	BEHWE5/30
OZÉOFLATECOWATTHB T3/4E	T3/T4	BEHC.E10/45/120	BEHS 10/40	BEHWE5/30
OZÉOFLATECOWATTHB T5/T7E	T5/T7	BEHC.E10/45/135	BEHS 10/40	BEHWE5/30

BOUCHES MANUELLES

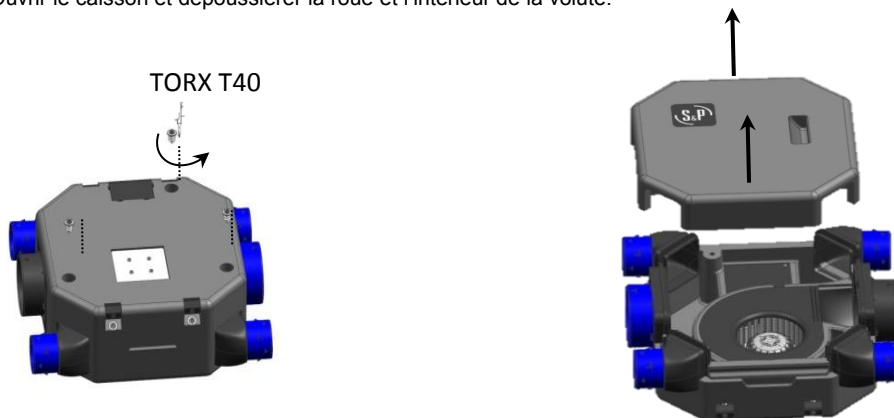
OZÉOFLATECOWATTHB T1M	T1	BEHC 6/40/90	BEHS 5/40	BEHW5/30
OZÉOFLATECOWATTHB T2M	T2	BEHC 6/40/90	BEHS 5/45	BEHW5/30
OZÉOFLATECOWATTHB T3/4M	T3/T4	BEHC 10/45/120	BEHS 10/40	BEHW5/30
OZÉOFLATECOWATTHB T5/T7M	T5/T7	BEHC 10/45/135	BEHS 10/40	BEHW5/30

4- MAINTENANCE

Avant toute intervention, couper l'alimentation électrique sur le disjoncteur principal et s'assurer que personne ne puisse le remettre en marche accidentellement.

Tous les 6 mois : Nettoyer les bouches d'extraction dans de l'eau tiède et savonneuse et dépeussier les entrées d'air.

Tous les 2 ans : Ouvrir le caisson et dépeussier la roue et l'intérieur de la volute.



5 - GESTION DES RÉSIDUS

5.1 - Traitement de fin de vie

Les emballages (palettes non consignées, cartons, films, emballages bois) et autres DIB doivent être valorisés par un prestataire agréé. Il est strictement interdit de les brûler, de les enfouir ou de les mettre en dépôt sauvage.

Adresse de sites pour l'élimination des déchets:

<http://www.dechets-chantier.ffbatiment.fr>

5.2 - Traitement d'un DEEE Ménager

Ce produit ne doit pas être mis en décharge ni traité avec les déchets ménagers mais doit être déposé dans un point de collecte approprié pour les déchets d'équipements électriques et électroniques (DEEE). Pour plus de précisions, nous contacter.

Adresse pour informations complémentaires : ADEME nationale ou régionale

<http://www.ademe.fr>

