



NOTICE

COMET P



Fig. 1

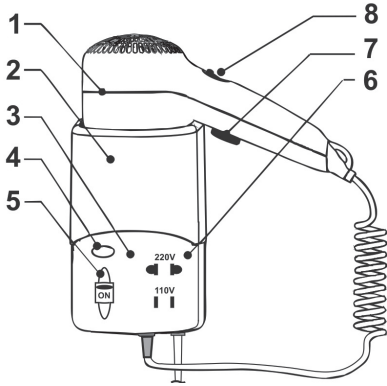


Fig. 2

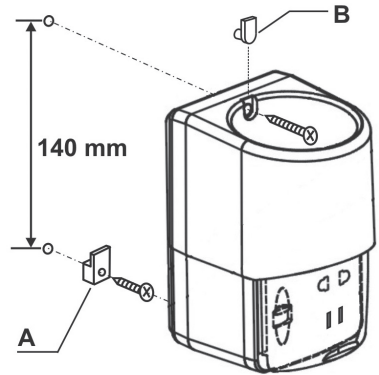
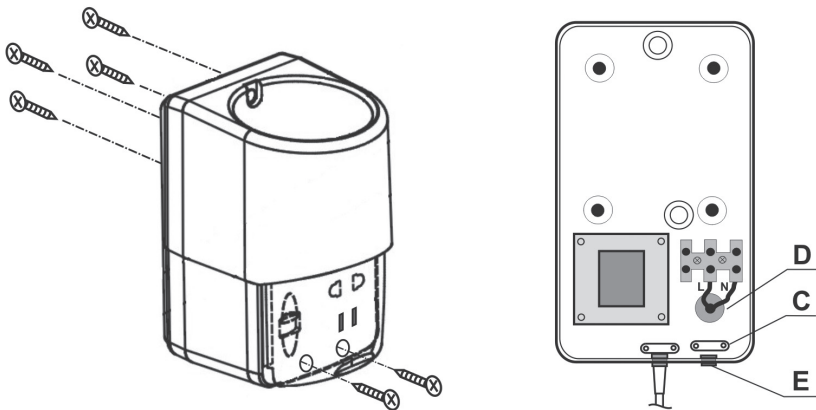




Fig. 3



Lisez attentivement ces instructions avant d'installer l'appareil et conservez-les pour pouvoir les consulter ultérieurement. Les sèche-cheveux de la gamme **COMET** ont été conçus dans le respect des normes de sécurité **IEC 60335-1** et **IEC 60335-2-23** et sont fabriqués selon des normes de production très strictes et font l'objet d'un rigoureux contrôle de qualité. Tous leurs composants ont été vérifiés et tous les appareils ont été contrôlés en fin de montage.

Nous vous recommandons de vous assurer que l'appareil est en bon état et qu'il fonctionne convenablement après l'avoir déballé. Tout défaut d'origine ou de dommages pendant le transport est couvert par la garantie **S&P**.

CONSIGNES DE SÉCURITÉ

- Si l'appareil est raccordé directement au secteur, son installation doit être effectuée par un électricien, conformément aux réglementations nationales en vigueur en matière d'installations électriques.
- Si l'installation est raccordée directement au secteur, l'appareil doit être alimenté via un interrupteur différentiel (DDR) dont le courant résiduel de fonctionnement ne doit pas être supérieur à 30 mA.
- Si l'installation est raccordée directement au secteur, il convient d'intercaler un interrupteur permettant de la déconnecter du secteur. Tous les pôles de cet interrupteur doivent être séparés par une distance minimale de 3 mm.
- Vérifiez que la tension d'alimentation du secteur est conforme à celle figurant sur la plaque signalétique.
- Toute intervention sur l'appareil et toute modification de ses caractéristiques normales de fonctionnement représentent une source potentielle de danger.
- Ce produit est un appareil électroménager conçu pour sécher les cheveux. Il ne doit pas être utilisé à d'autres fins telles que le séchage du linge, etc.
- Si le câble d'alimentation est endommagé, il doit être remplacé par le service après-vente de S&P ou par un technicien agréé afin d'éviter tout risque d'électrocution.
-  Cet appareil ne doit pas être utilisé à proximité d'une baignoire, d'une douche, d'un lavabo ou de tout autre réservoir contenant de l'eau.
- Ce sèche-cheveux doit être fixé hors de portée d'une personne en train de se baigner ou de se doucher.
- Ne placez pas l'appareil à proximité d'une source de chaleur et ne l'exposez pas au soleil.
- Cet appareil n'est pas conçu pour être utilisé par des personnes (notamment les enfants) présentant des capacités physiques, sensorielles ou mentales limitées ou ne possédant pas l'expérience ou les connaissances nécessaires, excepté si elles sont sous la surveillance d'une personne responsable de leur sécurité ou si celle-ci leur a expliqué comment utiliser l'appareil.
- Surveillez les enfants pour vous assurer qu'ils ne jouent pas avec l'appareil.
- Ne permettez pas aux enfants de se suspendre à l'appareil.
- Uniquement utilisable en intérieur .

DESCRIPTION DE L'APPAREIL (FIGURE 1)

1. Sèche-cheveux.
2. Support mural.
3. Couvercle transparent.
4. Voyant lumineux.
5. Interrupteur général ON-OFF (Marche-Arrêt).
6. Connexions pour rasoir électrique.
7. Interrupteur de fonctionnement.
8. Sélecteur de vitesse / température de séchage (MIN / MAX).

INSTALLATION (FIGURE 2)

- Lisez attentivement les mesures de sécurité mentionnées précédemment avant d'installer l'appareil.
- Percez deux trous alignés verticalement et séparés de 140 mm l'un de l'autre.
- Insérez les deux chevilles fournies. Vous trouverez dans le même sachet d'accessoires un petit support en plastique (A). Fixez-le dans l'orifice inférieur avec la vis la plus courte.
- Introduisez la rainure postérieure sur le support en plastique (A) et fixez tout l'ensemble avec la vis la plus longue. Vous pouvez camoufler la vis supérieure avec le bouton en plastique (B) fourni.

RACCORDEMENT AU SECTEUR

- Lisez attentivement les mesures de sécurité mentionnées précédemment avant d'installer l'appareil. Assurez-vous que le courant est coupé.
- Assurez-vous que la section des câbles du secteur est suffisante pour la puissance de l'appareil (1.200 W / 5,5 A). Appareil de Classe II qui n'a pas besoin de prise de terre.
- L'appareil est fourni avec un câble d'alimentation pour pouvoir le brancher directement sur une prise électrique.

Si vous souhaitez le brancher directement sur l'installation électrique, procédez comme indiqué ci-après (Figure 3).

- Enlevez les deux vis situées sous le couvercle transparent. Puis retirez les quatre vis situées dans la partie arrière du support.
- Débranchez les câbles connectés sur la fiche de connexion (bornes L-N). Puis enlevez la bride de fixation (C) et le câble d'alimentation avec la fiche.
- Faites un trou dans la partie arrière en plastique, dans la zone repérée comme entrée des câbles (D).
- Connectez les câbles du réseau à la fiche de connexion: **L** (marron) // **N** (bleu)
- Poursuivez le montage, en remplaçant les 6 vis que vous avez démontées précédemment. Vous pourrez dissimuler l'orifice d'entrée du câble démonté avec le bouchon en plastique (E) fourni dans le sachet d'accessoires.

MODE D'EMPLOI (FIGURE 1)

- **Séchage des cheveux:** Soulevez le couvercle transparent (3) et appuyez sur l'interrupteur général ON-OFF (5). Prenez le sèche-cheveux et appuyez sur le bouton-poussoir de fonctionnement (7). Vous pourrez contrôler la vitesse et la température de séchage grâce au sélecteur de vitesse et de température de séchage (8).
- **Utilisation connexions rasoir:** Soulevez le couvercle transparent (3) et appuyez sur l'interrupteur général ON (5). Le voyant-lumineux est éclairé (4) et vous pouvez utiliser votre rasoir. **Vérifiez que votre rasoir ne consomme pas plus de 20W.** Lorsque vous avez terminé de l'utiliser, déconnectez l'interrupteur général OFF (5) et refermez le couvercle transparent (3).

MAINTENANCE

- Avant d'effectuer toute opération de maintenance, assurez-vous que l'appareil est entièrement déconnecté du secteur.
- Nettoyez la partie extérieure avec un chiffon imbibé d'eau en vous assurant que la grille d'entrée d'air (dans la partie inférieure) ne contient pas de poussière.
- N'utilisez pas de détergents ni de produits abrasifs.

MISE HORS SERVICE / RECYCLAGE



La réglementation de la CEE et notre responsabilité vis-à-vis des générations futures nous obligent à recycler les matériaux et les équipements ; veuillez déposer tous les emballages dans les conteneurs prévus à cet effet et confier les appareils usagés au centre de recyclage le plus proche.

ASSISTANCE TECHNIQUE

Le vaste **réseau de techniciens agréés S&P** garantit une assistance technique appropriée. En cas d'anomalie de fonctionnement de l'appareil, contactez l'un des membres de notre réseau de service après-vente, qui vous dépannera.

Toute intervention (autre que celles qui sont nécessaires à l'installation de l'appareil) effectué par des personnes non membres du réseau de **techniciens agréés de S&P** entraînera l'annulation de la garantie.

En cas de doute concernant un produit S&P, adressez-vous à notre réseau de service après-vente (en Espagne) ou à votre distributeur habituel (à l'étranger). Pour le localiser, consultez le site web **www.solerpalau.com**



S&P France

Avenue de la Côte Vermeille

66300 THUIR

Tel. 04 68 530 260

Fax 04 68 531 658

www.solerpalau.fr

Ref. 1431225

