



NOTICE

# AIRPUR 2N



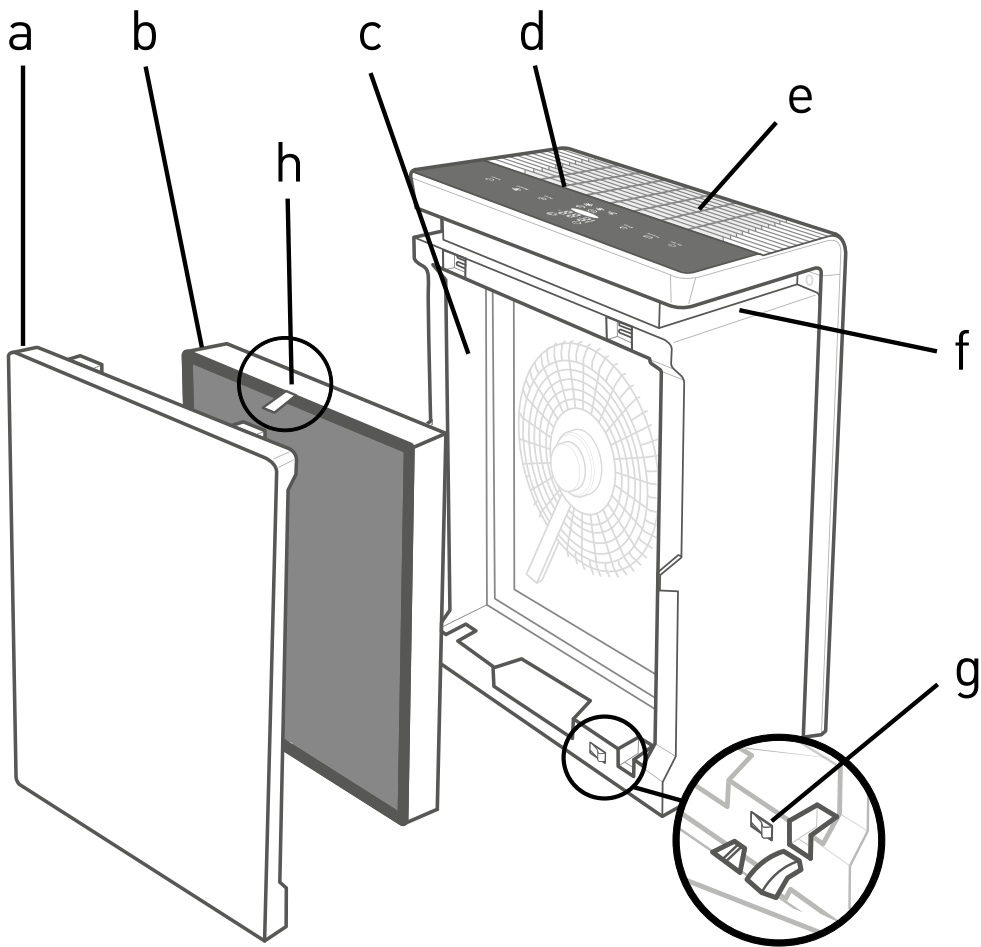


Fig. 1

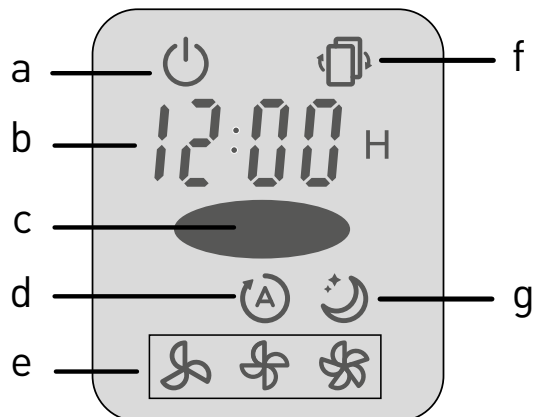
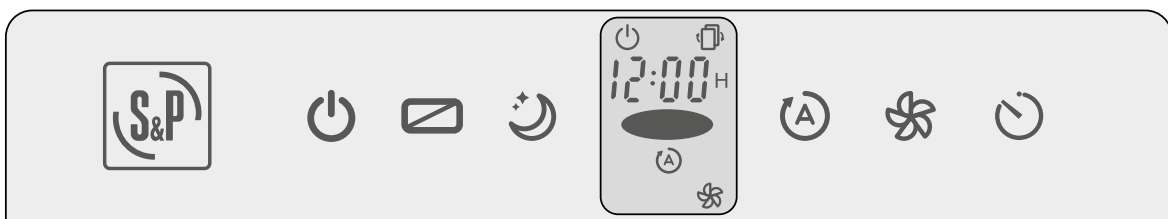
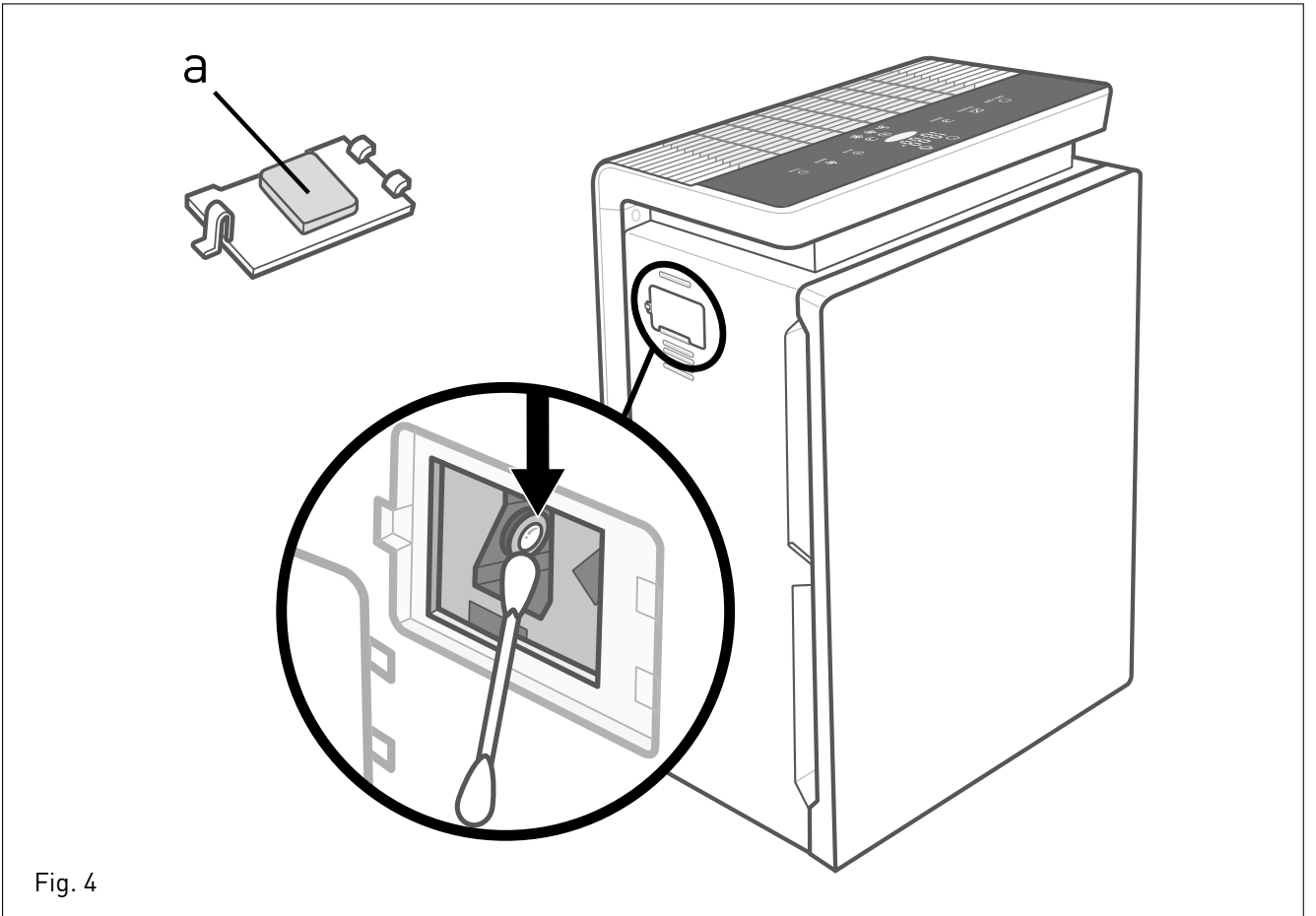
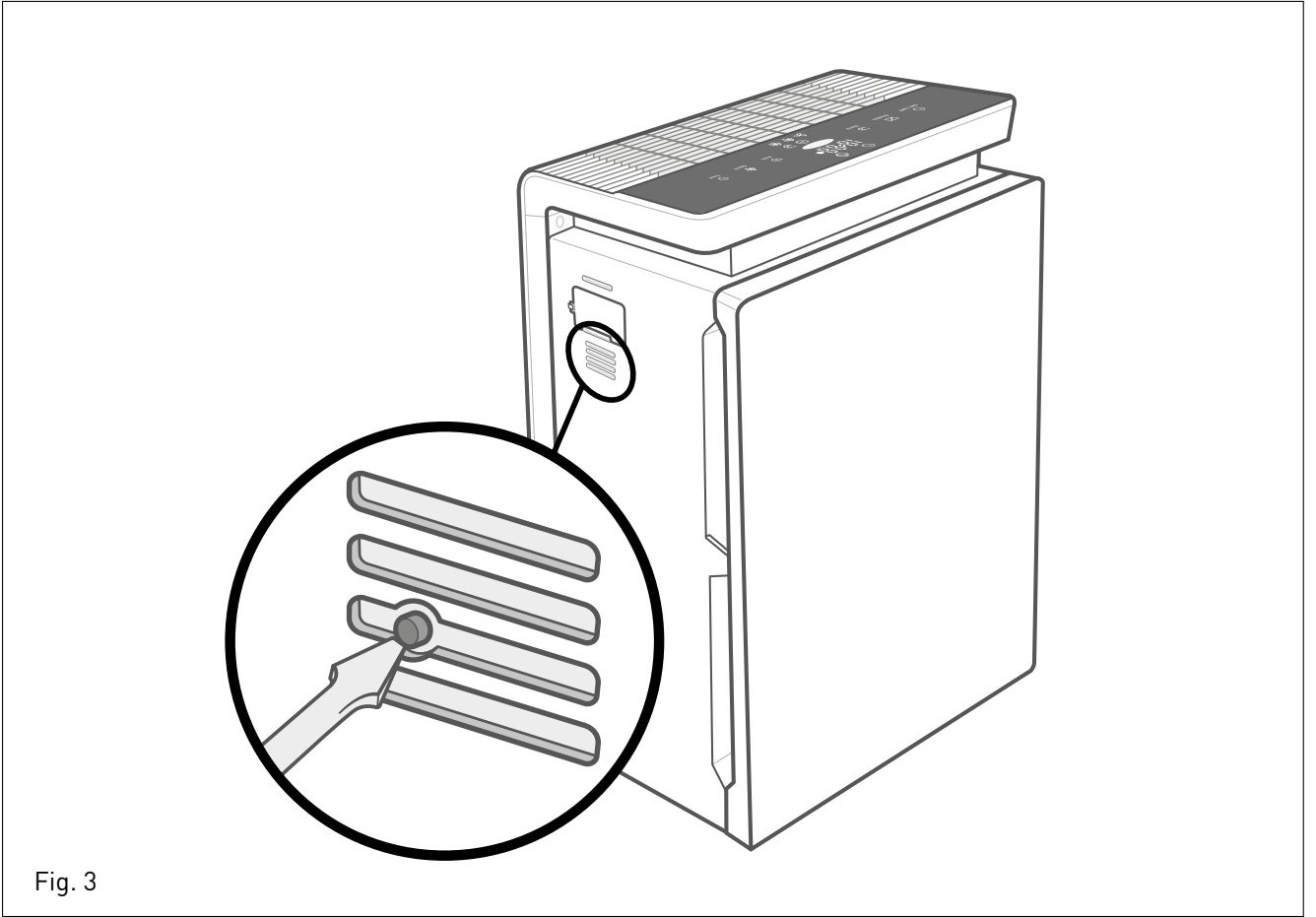


Fig. 2





**Lire attentivement ce mode d'emploi avant d'utiliser cet appareil de purification d'air afin de ne pas l'endommager et de ne créer aucune situation de danger.**

La garantie ne s'applique pas aux défauts, dommages, pertes, blessures ou préjudices imputables à un usage impropre de l'appareil. Tous les droits garantis par la loi en la matière restent confirmés. Les conditions de la garantie ne peuvent en aucun cas exclure ni modifier les conditions de garantie prévues par la loi, qui ne peuvent donc en aucun cas être exclues ni modifiées.

Dès la réception de l'appareil, le retirer de l'emballage avec précaution et contrôler s'il est en parfait état. Au cas où il serait détecté un quelconque défaut ou dommage, ne pas utiliser l'appareil et ne pas tenter de le réparer; prendre contact avec le revendeur qui a fourni l'appareil.

Ne pas laisser l'emballage à la portée des enfants et se débarrasser des matériaux composant l'emballage conformément aux règlements en vigueur.

## 1. RECOMMANDATIONS DE SÉCURITÉ

---

**ATTENTION:** pour réduire le risque d'incendie, d'électrocution ou autres dommages, lire attentivement ces instructions avant d'utiliser l'appareil.

- Vérifier que l'alimentation électrique est compatible avec les données indiquées sur la plaque caractéristique.
- Cet appareil est de classe I, la prise d'alimentation nécessite donc une prise à la terre.
- Ne pas utiliser ce ventilateur dans une salle de bains ou salle d'eau.
- Ne pas immerger l'appareil.
- Ne pas débrancher l'appareil en tirant la prise par le câble électrique.
- Si le câble électrique d'alimentation est abimé, il doit être remplacé par un câble fourni par **S&P** ou par le service après-vente.
- Ne pas toucher la prise avec les mains humides ou mouillées.
- Avant de brancher le purificateur, vérifier que l'interrupteur de commande est sur la position <OFF>.
- Débrancher l'appareil quand il n'est pas utilisé ou quand il doit être nettoyé.
- Cet appareil peut être utilisé par des enfants âgés de 8 ans et plus par des personnes dont les capacités physiques, sensorielles ou mentales sont réduites ou des personnes dénuées d'expérience ou de connaissance, sauf si elles ont pu bénéficier, par l'intermédiaire d'une personne responsable de leur sécurité, d'une surveillance ou d'instructions préalables concernant l'utilisation de l'appareil. Les enfants ne doivent pas jouer avec l'appareil.
- Ne pas placer l'appareil près d'une source de chaleur, exposé au soleil ou sur une surface chaude.
- Ne pas introduire d'objet au travers de la grille de sortie / entrée d'air.
- Le nettoyage et l'entretien à réaliser par l'utilisateur ne doivent pas être réalisés par des enfants sans surveillance.
- Pour le nettoyage et l'entretien de l'appareil, le débrancher au préalable de réseau électrique.
- Utiliser le purificateur à l'intérieur d'un local avec les fenêtres fermées. Ne pas l'utiliser à l'extérieur.
- Utiliser l'appareil uniquement tel que décrit dans ces instructions et comme purificateur d'air.

- Ne pas utiliser le purificateur dans un local avec de l'air contenant des composants inflammables ou du combustible ou des gaz explosifs dans l'air.
- Ne pas utiliser le purificateur dans un local avec des vapeurs toxiques, des poussières inflammables ou en présence d'un réservoir d'oxygène.
- Laisser libre de tout objet l'entrée et la sortie d'air (rideaux, plantes, meubles,...).
- Cet appareil est classé comme un appareil mobile.
- Cet appareil doit être situé au sol (ferme et plat) et travailler dans une position entièrement verticale avec le panneau de commande vers le haut.

**LE FABRICANT NE POURRA ETRE TENU POUR RESPONSABLE DES DOMMAGES OCCASIONNÉS AUX PERSONNES ET/OU AUX CHOSES, DUS AU NON RESPECT DE CES RECOMMANDATIONS.**

**S&P EST HABILITÉ À RÉALISER DES MODIFICATIONS DU PRODUIT SANS EN AVERTIR LE CLIENT A L'AVANCE.**

## 2. DESCRIPTION (Fig. 1)

---

- a. Panneau arrière.
- b. Filtre fibre + HEPA H13 + Charbon actif.
- c. Entrée d'air sans filtration.
- d. Panneau/ écran de contrôle.
- e. Sortie d'air filtré.
- f. Poignée de transport.
- g. Interrupteur de sécurité (panneau arrière).

## 3. MISE EN MARCHÉ





---

Suivez dans l'ordre les étapes ci-dessous:


- Sortez l'appareil de son emballage. Ne laissez pas l'emballage à la portée des enfants et déposez-le conformément aux réglementations de recyclage en vigueur.
- **¡ATTENTION! Pour protéger le filtre, il est livré d'usine à l'intérieur de l'appareil et protégé dans un sac plastique QUI DOIT ÊTRE RETIRÉ AVANT LA PREMIÈRE UTILISATION.**
- Ouvrez le panneau arrière (**Fig. 1a**) tirant de la partie supérieure de la même et accédez au filtre.
- Retirez le sac de protection du filtre (**Fig. 1b**) et replacez le filtre également à l'intérieur du purificateur, avec la languette d'extraction du côté accessible (**Fig. 1h**).
- **¡ATTENTION! Ne laissez pas le sac en plastique à la portée des enfants.**
- Remettez en place le panneau arrière en vous assurant que celui-ci touche correctement l'interrupteur de sécurité (**Fig. 1g**).
- Avant de brancher le câble d'alimentation au réseau, assurez-vous que la tension d'alimentation correspond à celle indiquée sur la plaque caractéristique de l'appareil.
- Assurez-vous que l'appareil est placé fermement sur le sol et séparé des objets qui gênent la libre circulation de l'air.


## 4. PANNEAU DE CONTRÔLE (Fig. 2)

---





-  **ON/OFF:** Lorsque l'appareil est connecté au réseau, appuyez sur ON/OFF et le purificateur démarre automatiquement à basse vitesse.
-  **MODE MANUEL:** Vous pouvez sélectionner jusqu'à 3 vitesses de purification de l'air (lente / moyenne / rapide). Le voyant lumineux correspondant indiquera la vitesse choisie (**Fig. 2e**).
-  **MODE NUIT:** L'appareil fonctionnera à la vitesse la plus basse pour minimiser le bruit. Le voyant lumineux correspondant indiquera que le mode nuit est activé (**Fig. 2g**). En appuyant sur n'importe quelle option (sauf ON/OFF), l'appareil quittera le mode nuit.
-  En appuyant sur la touche "affichage", l'écran de contrôle s'éteindra automatiquement pour préserver l'obscurité de la pièce. En appuyant à nouveau sur la touche, l'écran revient à son état initial.



 **MODE TEMPORISÉ:** En appuyant successivement sur le mode temporisé, vous pouvez programmer les heures de fonctionnement souhaitées (1-2-3... 12 heures). Le compteur sur le panneau lumineux indiquera le temps restant pour la déconnexion automatique du purificateur d'air (**Fig. 2b**).

 **MODE AUTOMATIQUE:** Lorsque le mode automatique est sélectionné, la vitesse du flux d'air s'ajustera automatiquement en fonction de la qualité de l'air dans la pièce. Le mode automatique s'allume sur l'écran de contrôle, indiquant qu'il est activé (**Fig. 2d**). Appuyez à nouveau sur MODE AUTOMATIQUE pour quitter ce mode de fonctionnement.

L'indicateur de niveau de qualité de l'air (**Fig. 2c**) changera de couleur selon le tableau suivant:

Tableau de MODE AUTOMATIQUE		
Couleur	Qualité de l'air	Vitesse de fonctionnement
 Rouge	Basse	Haute
 Jaune	Normale	Moyenne
 Vert	Bonne	Basse
 Bleu	Parfaite	Super lente

**Remarque:** En mode automatique, le **MODE TEMPORISÉ** ne peut pas être utilisé.

## 5. ENTRETIEN

S'assurer que l'appareil est déconnecté du réseau électrique avant de procéder au nettoyage ou à un changement de filtre.

### • Nettoyage extérieur:

- Lors d'un changement de filtre, utiliser un chiffon humide pour nettoyer les grilles d'entrée / sortie d'air, ainsi que les autres parties EXTERNES de l'unité.
- Ne pas utiliser de dissolvant, d'alcool ou autres chimiques pour nettoyer l'appareil. Ils peuvent endommager les pièces en plastique / métal et décolorer l'appareil.

### • Changement de filtre:

En fonction de la vitesse de fonctionnement de l'appareil et de la qualité de l'air filtré, est prévue une durée de vie de 6 à 8 mois. L'indicateur de changement de filtre (**Fig. 2f**) indiquera quand il est nécessaire de changer le filtre.

Si vous utilisez le purificateur d'air dans un environnement relativement pollué, vous devrez peut-être changer les filtres plus souvent (même si l'indicateur de vérification du filtre est éteint). Vous devrez changer les filtres si vous appréciez:

- Plus de bruit.
- Moins de flux d'air.
- Odeurs inhabituelles.
- Filtres obstrués à première vue.

Chaque fois que le filtre est nettoyé, il perd sa capacité de filtrage, donc si le filtre a été nettoyé plusieurs fois, nous vous recommandons de le remplacer par un nouveau.

### **N'IMMERGEZ JAMAIS LE FILTRE DANS L'EAU NI N'APPLIQUEZ DE SOLVANT, D'ALCOOL OU D'AUTRES PRODUITS CHIMIQUES POUR LE NETTOYAGE.**

- Ouvrez le panneau arrière (**Fig. 1a**) en tirant sur sa partie supérieure pour accéder au filtre.
- Retirez le filtre et profitez-en pour nettoyer l'intérieur du purificateur avec un aspirateur.
- Retirez le sac de protection du nouveau filtre et placez-le à l'intérieur du purificateur avec la languette d'extraction du côté accessible (**Fig. 1h**).
- **ATTENTION!** Ne laissez pas le sac en plastique à la portée des enfants.
- Remplacez le panneau arrière en vous assurant que le couvercle touche correctement l'interrupteur de sécurité (**Fig. 1g**).
- **ATTENTION!** Chaque fois que vous accédez au filtre, vérifiez le bon montage du panneau arrière (**Fig. 1g**), car pour la protection, si celui-ci n'est pas correctement installé, l'appareil ne démarre pas.
- Afin de maintenir les bonnes performances du purificateur d'air, utilisez uniquement des filtres **S&P** d'origine.
- Contactez le **Réseau de Service Après-vente S&P** s'il se trouve sur le territoire espagnol ou votre distributeur habituel dans le reste du monde. Pour son emplacement vous pouvez consulter la page WEB **www.solerpalau.com**

## IMPORTANT

Une fois le filtre nettoyé ou remplacé, l'appareil doit être réinitialisé. À l'aide d'un petit tournevis, d'un stylo ou d'un clip, appuyez sur le bouton situé sur la grille sur le côté de l'appareil pendant 3 secondes (**Fig. 3**). L'indicateur de changement de filtre sur le panneau de contrôle s'éteint automatiquement (**Fig. 2f**).

### • Nettoyage du capteur de qualité de l'air (**Fig. 4**):

Chaque fois que vous nettoyez l'appareil, nous vous conseillons également de nettoyer la lentille du capteur de qualité de l'air.

- Retirez le petit registre situé sur le côté de l'appareil.
- À l'aide d'un tampon imbibé d'eau, nettoyez la lentille du capteur.
- Sécher la lentille avec un autre tampon sec.

¡**ATTENTION! NE JAMAIS retirer la mousse carrée située derrière le registre (**Fig. 4a**).**

## 6. ASSISTANCE TECHNIQUE

---

Le Réseau des **Services Officiels S&P** (Espagne) garantit une assistance technique adaptée.

En cas d'anomalie lors du fonctionnement de l'appareil, nous vous prions de contacter l'un des services mentionnés, où vous serez pris en charge.

Toute manipulation, non strictement nécessaire à l'installation de l'appareil, effectuée par des personnes étrangères aux **Services Officiels de S&P**, nous obligera à annuler la garantie.

Pour toute information concernant les produits **S&P** adressez-vous au Réseau des **Services Après-Vente** si vous vous trouvez en Espagne, ou à votre distributeur habituel dans le reste du monde. Pour les localiser, se connecter à la page web: [www.solerpalau.com](http://www.solerpalau.com)

## 7. MISE HORS SERVICE/RECYCLAGE

---



La norme de la CEE et l'engagement que nous devons maintenir envers les futures générations nous obligent à recycler le matériel; nous vous prions de ne pas oublier de déposer tous les éléments restants de l'emballage dans les containers correspondants de recyclage. Si ce symbole est apposé sur l'appareil, déposer l'appareil remplacé dans la déchetterie la plus proche.



**S&P France**  
Avenue de la Côte Vermeille  
66300 THUIR  
Tel. 04 68 530 260  
Fax 04 68 531 658  
[www.solerpalau.fr](http://www.solerpalau.fr)



Ref. 1441397