

Thermor

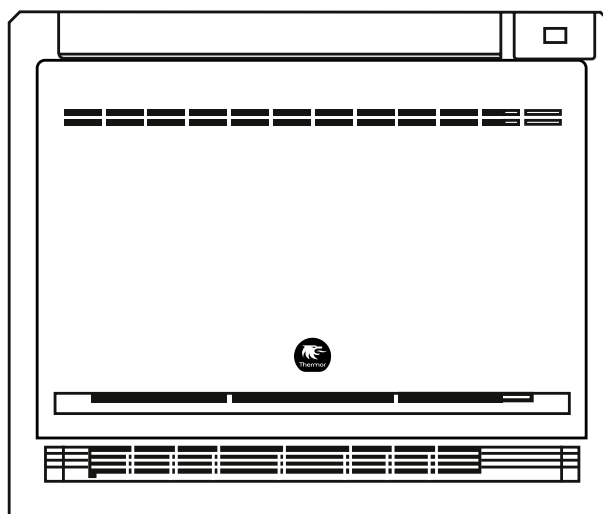
NOTICE D'INSTALLATION ET D'UTILISATION

Guide à conserver par l'utilisateur

NAGANO CONSOLE

PAC Air-Air / Climatisation réversible

Unité intérieure console
2600 W à 4200 W



Retrouvez la notice complète
de Nagano Console
en version digitale



Intelligent Air



Pilotez facilement votre
Nagano Console grâce à
l'application Intelligent Air

00U07155860 C
0150552017



AVERTISSEMENTS ET PRÉCAUTIONS	04
PRÉSENTATION DU PRODUIT	14
Accessoires de série	14
Caractéristiques techniques	15
IMPLANTATION	16
Préconisations	16
Ouverture de l'unité	18
Fixation de la platine murale	20
Fixation de l'unité intérieure	21
LIAISONS FRIGORIFIQUES	22
Choix de la sortie pour le raccordement	22
Passage des liaisons frigorifiques dans le mur	22
Isolation	24
ÉVACUATION DES CONDENSATS	25
RACCORDEMENT ÉLECTRIQUE	26
Dimensionnement électrique	26
Schéma de principe	26
Bornier	27
UTILISATION	28
Ecran d'affichage de l'unité intérieure	28
Bouton d'urgence	28
Orientation du flux d'air	28
Télécommande	29
Piles	30
Boutons et fonctions	30
Connectivité : Intelligent Air	33
CODES ERREUR	35
POINTS À VÉRIFIER	36
MAINTENANCE ET ENTRETIEN	37



AVERTISSEMENTS ET PRÉCAUTIONS

Lire en détail le présent document avant d'entreprendre tous travaux d'installation.



Ce symbole indique que cet appareil utilise un réfrigérant inflammable. Il existe un risque d'incendie si du réfrigérant fuit et se retrouve exposé à une source d'inflammation externe.



Lire attentivement la notice d'utilisation.



Ce symbole indique que le personnel qualifié doit manipuler cet équipement conformément à la notice d'installation.



Utiliser les recommandations données dans la notice d'installation et la notice d'utilisation.

Conditions réglementaires d'installation et d'entretien

L'installation et l'entretien de l'appareil doivent être effectués par un professionnel agréé conformément aux textes réglementaires et règles de l'art en vigueur. Notamment, en France :

- Législation sur le maniement des fluides frigorigènes : **Décret 2007/737 et ses arrêtés d'application.**
 - La mise en service de ce climatiseur nécessite l'appel d'un installateur qualifié, possédant une attestation de capacité conformément aux articles **R 543-75 à 123 du code de l'environnement et de ses arrêtés d'application.** Ainsi que tout autre opération réalisée sur des équipements nécessitant la manipulation de fluides frigorigènes.
 - **NF C 15-100 et ses modificatifs** : Installations électriques à basse tension - Règles.
-



Fluide frigorigène R32

Utiliser du fluide frigorigène en cas de charge additionnelle, des outils et des liaisons spécifiquement adaptés au fluide frigorigène spécifié sur la plaque signalétique de l'unité.

Ne pas libérer le réfrigérant dans l'atmosphère. En cas de fuite de réfrigérant pendant l'installation aérer la pièce. A la fin de l'installation aucune fuite de réfrigérant ne doit être présente sur le circuit.

Ce fluide inflammable impose de respecter des surfaces et volumes minimum de pièce où l'appareil est installé, stocké ou utilisé. S'assurer que l'application du chantier est en phase avec la taille des pièces traitées et la charge en fluide de l'installation (respect de la norme EN-378).

Un dudgeon réalisé à l'intérieur du bâtiment ne doit pas être réutilisé. Le raccord évasé sur la tuyauterie devra être retiré et un nouveau raccord évasé devra être refabriqués.

Un dudgeon réalisé à l'extérieur du bâtiment peut être réalisé sans restriction.

Ne pas toucher le fluide frigorigène lors de fuite des liaisons ou autre. Un contact direct peut provoquer des gelures.

Ne pas introduire dans l'appareil d'autres substances que le fluide frigorigène préconisé.

Respecter les règles de sécurité et d'usage du réfrigérant R32. Respecter les réglementations nationales en matière de gaz.

Généralités

L'utilisation de l'appareil est destinée uniquement à une altitude inférieure à 2000 mètres.

Ne pas installer et stocker l'unité à proximité d'une source de chaleur.

Ne percer et ne brûler pas l'appareil.

Cet appareil ne renferme aucune pièce réparable par l'utilisateur. Le confier à un installateur.



Généralités

Cet appareil peut être utilisé par des enfants âgés d'au moins 8 ans et par des personnes ayant des capacités physiques, sensorielles ou mentales réduites ou dénuées d'expérience ou de connaissance, s'ils (si elles) sont correctement surveillé(e)s ou si des instructions relatives à l'utilisation de l'appareil en toute sécurité leur ont été données et si les risques encourus ont été appréhendés. Les enfants ne doivent pas jouer avec l'appareil. Le nettoyage et l'entretien par l'utilisateur ne doivent pas être effectués par des enfants sans surveillance.

Se débarrasser des matériaux d'emballage comme il se doit. Déchirer les emballages plastiques et les mettre au rebut dans un endroit où des enfants ne risquent pas de jouer avec. Les emballages plastiques non déchirés peuvent être la cause d'étouffement.

Le fonctionnement de l'installation ne peut être garanti si les combinaisons de taille, longueur, épaisseur des liaisons et connexions aux vannes mentionnées dans cette notice ne sont pas respectées.

Manutention

L'unité extérieure ne doit pas être couchée au cours du transport. Le transport couché risque d'endommager l'appareil par déplacement du fluide frigorigène et déformation des suspensions du compresseur. Les dommages occasionnés par le transport couché ne sont pas couverts par la garantie. En cas de nécessité, l'unité extérieure peut être penchée uniquement lors de sa manutention à la main (pour franchir une porte, pour emprunter un escalier). Cette opération doit être menée avec précaution et l'appareil doit être immédiatement rétabli en position verticale.



Liaisons frigorifiques

Tous les circuits frigorifiques craignent les contaminations par les poussières et l'humidité. Si de tels polluants s'introduisent dans le circuit frigorifique ils peuvent concourir à dégrader la fiabilité des unités. Il est nécessaire de s'assurer du confinement correct des liaisons et des circuits frigorifiques des unités. En cas de défaillance ultérieure et sur expertise, le constat de présence d'humidité ou de corps étrangers dans l'huile du compresseur entraînerait systématiquement l'exclusion de garantie.

Conserver les liaisons frigorifiques hermétiquement fermées (bouchonnées, pincées, repliées, et de préférences brasées). L'humidité nuit fortement au bon fonctionnement et à la durée de vie du produit. En cas de pollution, il devient difficile et parfois impossible de dépolluer le circuit.

Après un stockage ou de liaisons frigorifiques laissées en attente, celles-ci peuvent contenir un fort taux d'humidité. Effectuer une chasse à l'azote et un tirage au vide en prenant en compte la température extérieure.

Ne pas utiliser de pâte d'étanchéité pour les liaisons frigorifiques car celle-ci peut obstruer ou polluer l'intérieure des liaisons. Son utilisation entraînera la mise hors garantie de l'appareil.

Ne pas utiliser d'huile minérale ordinaire sur les raccords «Flare». Utiliser de l'huile frigorifique compatible au R32 en évitant au maximum qu'elle ne pénètre dans le circuit, au risque de réduire la longévité du matériel.

Utiliser de l'azote sec pour éviter l'introduction d'humidité nuisible au fonctionnement de l'appareil.

Ne pas utiliser de liaison usagée, déformée ou décolorée mais une liaison neuve de qualité frigorifique.



AVERTISSEMENTS ET PRÉCAUTIONS

Piles

Ne pas laisser les piles à la portée d'enfants.

En cas de non utilisation de la télécommande pendant une longue période, enlever les piles pour éviter d'éventuelles fuites qui pourraient endommager l'appareil.

Si du liquide s'écoulant des piles entre en contact avec la peau, les yeux ou la bouche, rincer immédiatement avec beaucoup d'eau et consulter votre médecin.

Les piles usées doivent être enlevées immédiatement et recyclées de manière appropriée.

Ne pas tenter de recharger des piles.

Ne pas mélanger des piles neuves et des piles usées, ni différents types de piles.

Installation

Avant toute intervention, s'assurer que l'alimentation électrique générale est coupée et consignée.

Ces climatiseurs sont destinés à un usage résidentiel et tertiaire, pour assurer le confort thermique des utilisateurs. Ils ne sont pas destinés à être utilisés dans des lieux où l'humidité est excessive (fleuriste, serre d'intérieur, cave à vin ...), où l'air ambiant est poussiéreux et où les interférences électromagnétiques sont importantes (salle informatique, proximité d'antenne de télévision ou relais).

L'appareil doit être dimensionné correctement pour répondre aux besoins. Il est recommandé de faire appel à un spécialiste afin de réaliser un bilan thermique.

Seul du personnel qualifié est en mesure de manipuler, remplir, purger et jeter le réfrigérant.

Les appareils ne sont pas anti-déflagrants et ne doivent donc pas être installés en atmosphère explosible.



Installation

En cas de déménagement, faire appel à un installateur pour la dépose et l'installation de l'appareil.

Veiller à utiliser les pièces fournies ou spécifiées dans la notice lors des travaux d'installation.

L'installateur doit poser l'unité en utilisant les recommandations données dans la présente notice. Une installation mal réalisée peut provoquer de sérieux dégâts comme des fuites de fluide frigorigène ou d'eau, des chocs électriques ou des risques d'incendie. Si l'unité n'est pas installée en respectant cette notice, la garantie du fabricant ne sera pas valable.

Ne pas toucher les ailettes de l'échangeur, sous risque de les endommager et de vous blesser.

Prendre les mesures adéquates afin d'empêcher l'unité d'être utilisée comme abri par de petits animaux. Les animaux qui entrent en contact avec des parties électriques sont susceptibles d'être à l'origine de pannes ou d'incendie. Indiquer au client qu'il doit garder la zone entourant l'unité propre.

Installer les unités dans un emplacement où il sera aisé d'installer les tuyaux gaz, liquide et d'évacuation des condensats.

Installer le climatiseur sur une fondation suffisamment solide pour supporter le poids de l'unité. Une fondation d'une solidité insuffisante peut entraîner la chute de l'appareil et provoquer des blessures.

Installer l'unité intérieure, l'unité extérieure, les câbles d'alimentation, les câbles d'interconnexion et les câbles de la télécommande au minimum à 1 m d'une télévision ou d'un récepteur radio. Cette précaution est destinée à éviter les interférences (cependant, même à plus d'1 m les signaux peuvent être encore perturbés).



Installation

Fixer correctement le couvercle du boîtier électrique et le panneau de service des unités. Si le couvercle du boîtier électrique de l'unité ou le panneau de service est mal fixé, il y a un risque d'incendie, d'électrocution en raison de la présence de poussière, d'eau etc.

Raccordements électriques

Cet appareil est prévu pour fonctionner sous une tension nominale de 230 Volts 50Hz. A aucun moment (y compris lors des phases de démarrage), la tension ne doit passer en dessous de 198 V ou au-dessus de 264 V aux bornes de l'appareil.

La longueur maximale du câble, est fonction d'une chute de tension qui doit être inférieure à 2%. Utiliser une section de câble supérieure si la chute de tension est de 2% ou plus.

Les raccordements électriques ne seront effectués que lorsque toutes les autres opérations de montage (fixation, assemblage, ...) auront été réalisées.

Vérifier que le câblage n'est pas sujet à l'usure, à la corrosion, à une pression excessive, aux vibrations, à des bords tranchants ou à tout autre effet néfaste de l'environnement.

Ces appareils de climatisation sont prévus pour fonctionner avec les régimes de neutre suivants : TT et TN. Le régime de neutre IT ne convient pas pour ces appareils (utiliser un transformateur de séparation). Les alimentations monophasées sans neutre (entre phases) sont strictement à proscrire. En ce qui concerne les appareils triphasés, le neutre doit également toujours être distribué (TT ou TN).

Raccorder l'unité à la terre. Une mise à la terre incorrecte peut provoquer des chocs électriques.



Raccordements électriques

Un câblage incorrect peut endommager l'ensemble du système.

Le contrat souscrit avec le fournisseur d'énergie doit être suffisant pour couvrir non seulement la puissance de l'appareil mais également la somme des puissances de tous les appareils susceptibles de fonctionner en même temps. Lorsque la puissance est insuffisante, vérifier auprès du fournisseur d'énergie la valeur de la puissance souscrite dans votre contrat.

Obtenir de l'opérateur du réseau de distribution électrique les spécifications du câble et le courant harmonique, etc.

Ne jamais utiliser de prise de courant pour l'alimentation.

Utiliser un circuit d'alimentation dédié. Ne pas partager l'alimentation avec un autre appareil.

Utiliser une ligne d'alimentation indépendante protégée par un disjoncteur omnipolaire avec ouverture des contacts supérieures à 3 mm pour alimenter l'appareil.

L'installation électrique doit obligatoirement être équipée d'une protection différentielle de 30 mA.

Veiller à placer le disjoncteur à un endroit où les utilisateurs ne peuvent pas le démarrer ou l'arrêter involontairement (local annexe, ...). Lorsque le tableau électrique se trouve en extérieur, le refermer et le verrouiller afin qu'il ne puisse pas être facilement accessible.

Sauf en cas d'urgence, ne jamais couper le disjoncteur principal. Cette manipulation provoquerait une panne du compresseur ainsi qu'une fuite d'eau. Arrêter l'unité intérieure uniquement à l'aide de tous types de télécommandes ou d'un appareil d'entrée externe (interrupteur), puis couper le disjoncteur.



Raccordements électriques

En cas de défaut de fonctionnement (odeur de brûlé, etc.), arrêter immédiatement l'installation, couper le disjoncteur et consulter une personne qualifiée.

Après la mise hors tension, toujours attendre 10 minutes avant de toucher aux composants électriques. L'électricité statique présente dans le corps humain peut endommager les composants. Évacuer l'électricité statique de votre corps. Ne pas toucher les composants électriques avec les mains humides. Un choc électrique peut se produire.

S'assurer de la sécurité de tous les câbles, d'utiliser les fils respectant les normes en vigueur (NF C 15-100 en particulier), et qu'aucune force ne s'exerce sur le raccordement des bornes et sur les câbles.

Ces appareils sont conformes aux directives suivantes :

2014/30/UE Comptabilité électromagnétique (CEM)

2006/42/CE Directive Machine

2014/35/UE Directive basse tension

2014/68/UE Directive équipement sous pression

2009/125/CE Directive éco-conception

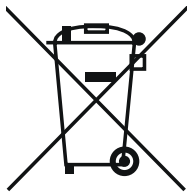
2011/65/UE ROHS



AVERTISSEMENTS ET PRÉCAUTIONS

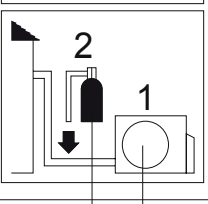
Protection de l'environnement

Ce symbole présent sur le produit ou sur l'emballage indique que ce produit ne peut en aucun cas être traité comme déchet ménager. Il doit par conséquent être remis à un centre de collecte de déchets chargé du recyclage des équipements électriques et électroniques. La collecte et le recyclage séparés de vos déchets au moment de l'élimination contribuera à conserver les ressources naturelles et à garantir un recyclage respectueux de l'environnement et de la santé humaine. Pour obtenir de plus amples renseignements sur le lieu de collecte des déchets adressez-vous à un centre de service agréé ou à votre revendeur. N'essayez pas de démonter vous-même le système: le démontage du système ainsi que le traitement du réfrigérant, de l'huile et d'autres composants doivent être effectués par un installateur qualifié, en accord avec les réglementations locales et nationales en vigueur. Les unités et piles usagées doivent être traitées dans des installations spécialisées de dépannage, réutilisation ou recyclage.



Points de collecte sur www.quefairedemesdechets.fr
Privilégiez la réparation ou le don de votre appareil !

Contient des gaz à effet de serre fluorés relevant du protocole de Kyoto.

R32	1 = <input type="text"/> kg	A
	2 = <input type="text"/> kg	B
	1+2 = <input type="text"/> kg	C
		D

F E

Cet appareil contient des gaz à effet de serre fluorés relevant du protocole de Kyoto. Ne pas libérer le R32 dans l'atmosphère.

Type de réfrigérant : R32

Valeur de GWP (PRG) : 675

GWP = global warming potential - PRG = potentiel de réchauffement global

Inscrire sur l'étiquette les informations suivantes à l'encre indélébile :

- 1 - La charge de réfrigérant de l'appareil chargée d'usine
- 2 - La quantité supplémentaire de réfrigérant chargée sur place et
- 1 + 2 - La charge totale de réfrigérant

L'étiquette renseignée doit être collée à proximité des vannes de l'appareil (par ex. sur l'intérieur du couvercle de la vanne d'arrêt).

- A : Contient des gaz à effet de serre fluorés relevant du protocole de Kyoto
- B : Charge de réfrigérant usine de l'unité : voir sur la plaque signalétique de l'unité
- C : Quantité supplémentaire de réfrigérant chargée sur place
- D : Charge totale de réfrigérant
- E : Unité extérieure
- F : Bouteille de réfrigérant et collecteur de chargement

PRÉSENTATION DU PRODUIT

● Accessoires de série

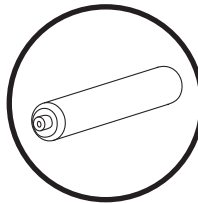
Notice d'installation



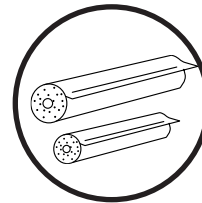
Télécommande infrarouge



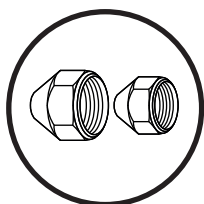
Piles (x2)



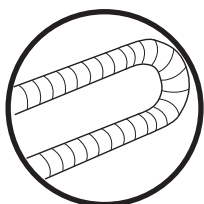
Manchon isolant (gaz et liquide)



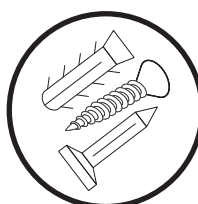
Ecrou flare (gaz et liquide)



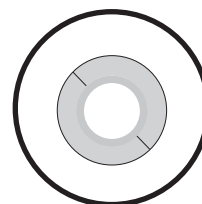
Tuyau d'évacuation des condensats



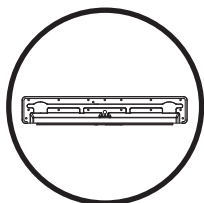
Sachet visserie



Cache trou mural



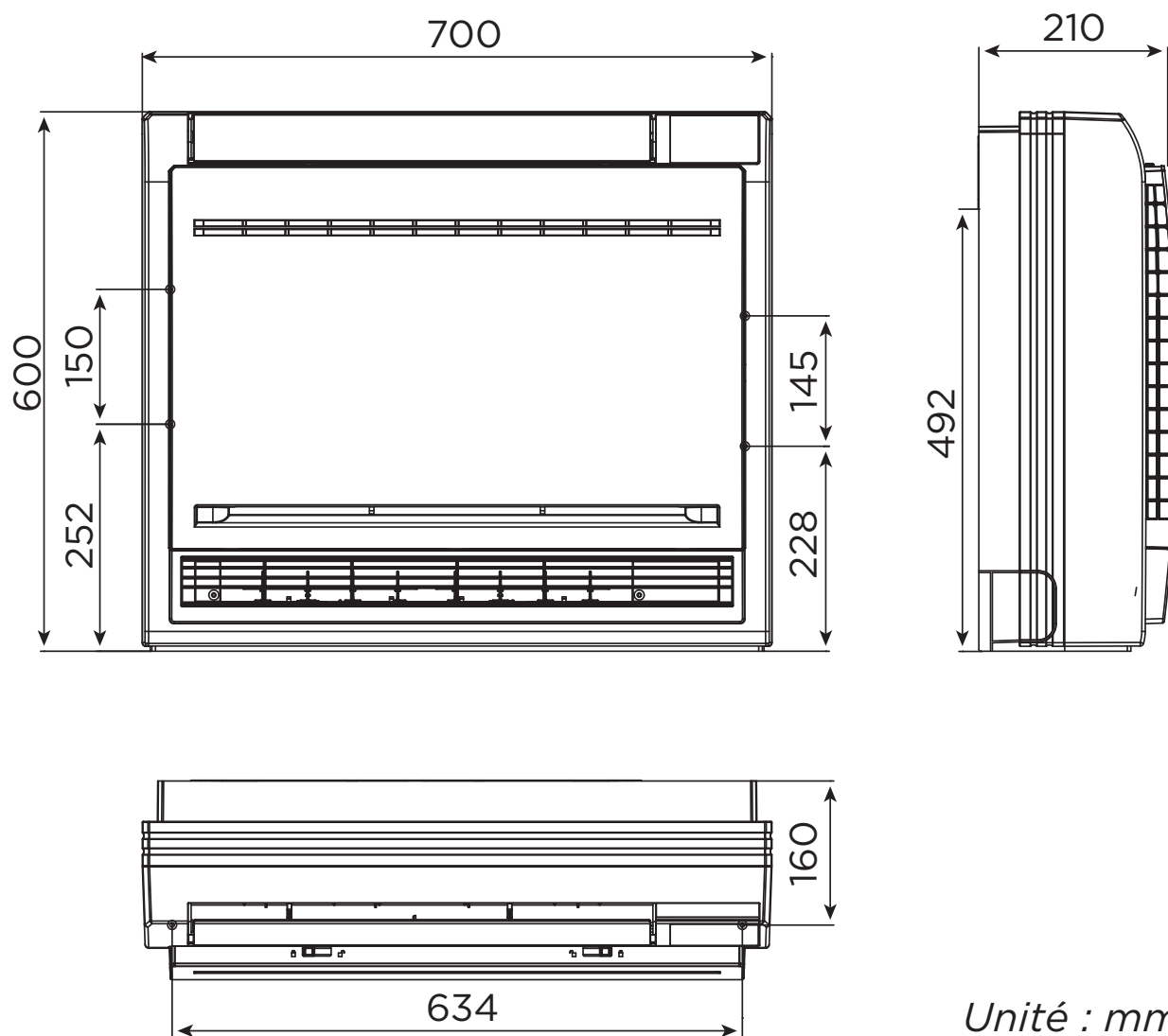
Platine murale



PRÉSENTATION DU PRODUIT

● Caractéristiques techniques

		IC26V2-NG	IC35V2-NG	IC42V2-NG
Dimensions (l x L x h)		210x700x600 mm		
Poids		16,5 kg		
Diamètre liaisons frigorifiques	Gaz	9,52 mm - 3/8"		
	Liquide	6,35 mm - 1/4"		
Fluide frigorigène (Potentiel de Réchauffement Global)		R32 (675)		



Unité : mm



IMPLANTATION

● Préconisations

Le choix de l'emplacement est une chose particulièrement importante, car un déplacement ultérieur est une opération délicate, à mener par du personnel qualifié.
Décider de l'emplacement de l'installation après discussion avec le client.



Préconisations d'installation

- Installer l'unité intérieure sur un mur où la hauteur par rapport au sol est supérieure à 2 m
- Installer l'unité à un endroit capable de supporter son poids et qui ne propage pas de vibrations et de bruit parasite.
- Installer l'unité de façon à permettre une connexion aisée vers l'unité extérieure (raccordements frigorifiques, évacuation des condensats et raccordements électrique).
- Tenir compte de l'entretien et de la maintenance dans le choix de l'emplacement. Laisser suffisamment d'espace pour que l'accès au climatiseur soit aisé, notamment pour retirer les filtres.
- Vérifier que l'écoulement gravitaire des eaux de condensation sera aisé à réaliser. Si c'est impossible, utiliser une pompe de relevage adaptée.

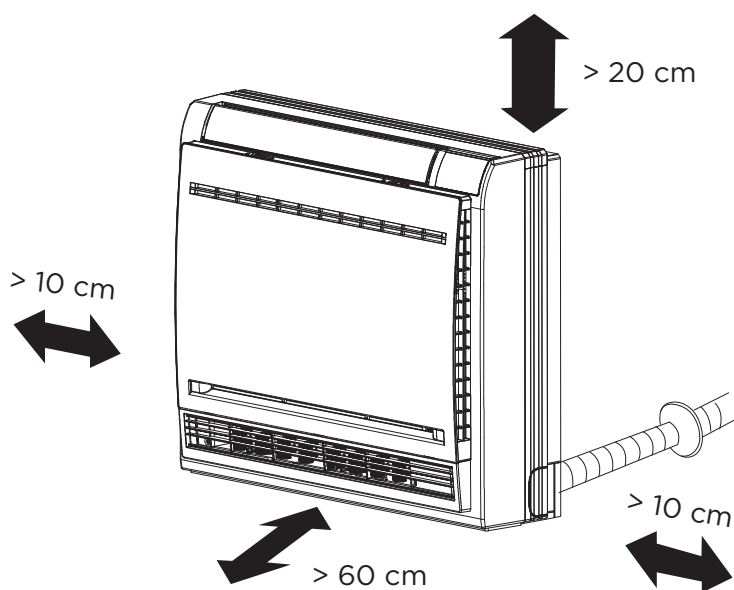


À éviter

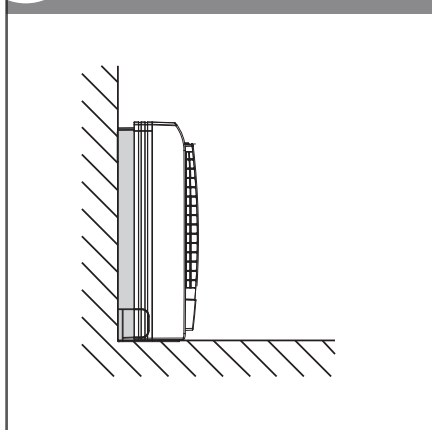
- Ne pas installer l'unité intérieure dans les lieux suivants :
 - Les bords de mers, où la forte concentration de sel peut détériorer les parties métalliques.
 - Une pièce contenant de l'huile minérale et sujette aux projections d'huile ou de vapeur.
 - Lieu de production de substances qui compromettent l'équipement, tel que le gaz sulfurique, le gaz de chlore, l'acide, ou l'alcali.
 - Un endroit avec des fuites de gaz combustible, contenant les fibres de carbone ou des poussières inflammables en suspension, ou des particules volatiles inflammables tels que du diluant pour peinture ou de l'essence.
 - Près d'une source de chaleur, de vapeur, de gaz inflammable ou exposé aux rayons du soleil.
 - Dans un endroit où il y a un risque de fuite de gaz dangereux.
 - Dans un lieu où les vibrations et le bruit seront amplifiés.
- L'entrée et la sortie d'air ne doivent en aucun cas être obstruées. L'emplacement doit permettre une bonne répartition de l'air climatisé dans la pièce : éviter le dégivrage intempestif.



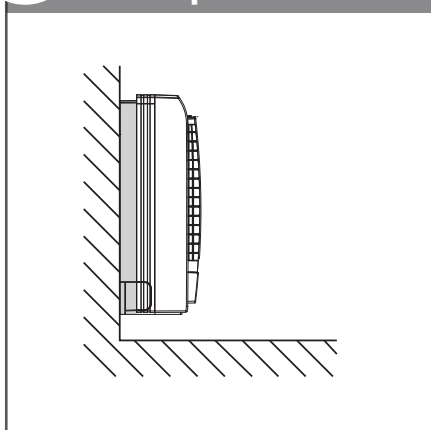
IMPLANTATION



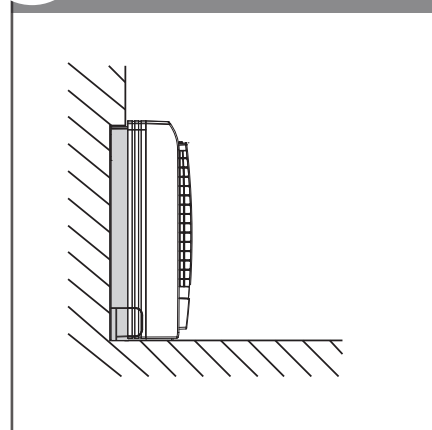
Au sol



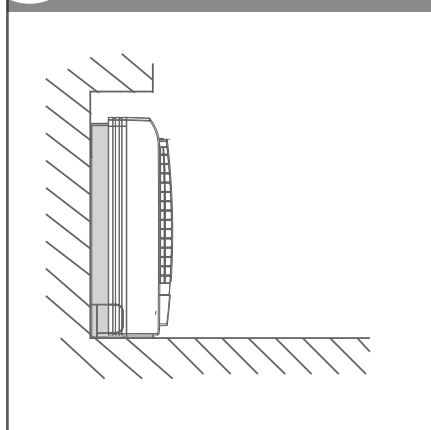
Suspendue



Semi encastrée



Encastrée





IMPLANTATION

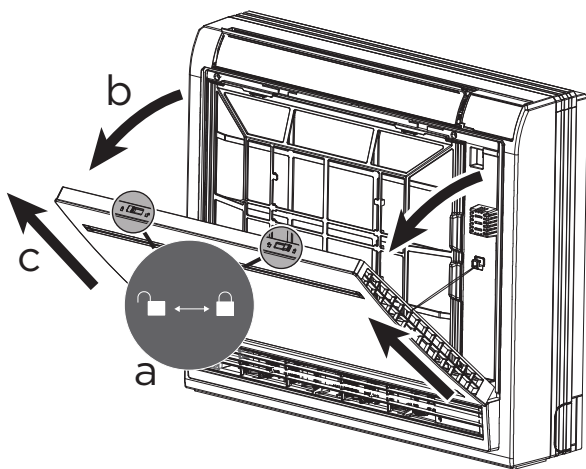
● Ouverture de l'unité



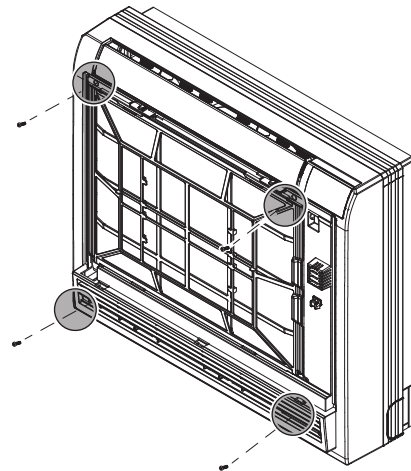
Attention

- Ouvrir l'unité intérieure pour avoir accès aux liaisons frigorifiques, au bornier, ainsi que pour sa fixation.

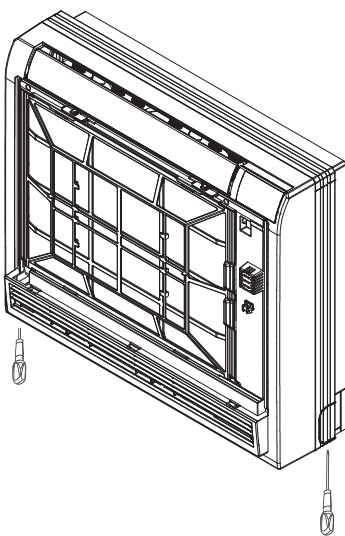
1 Déposer la grille d'entrée d'air



2 Dévisser les 4 vis

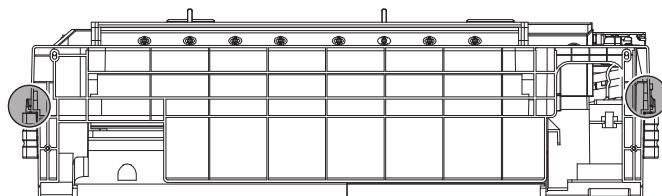


3 Avec un tournevis, déclipser le corps avant de l'unité



Zone à déclipser avec un tournevis

Vue de dessous



Zone à déclipser avec un tournevis

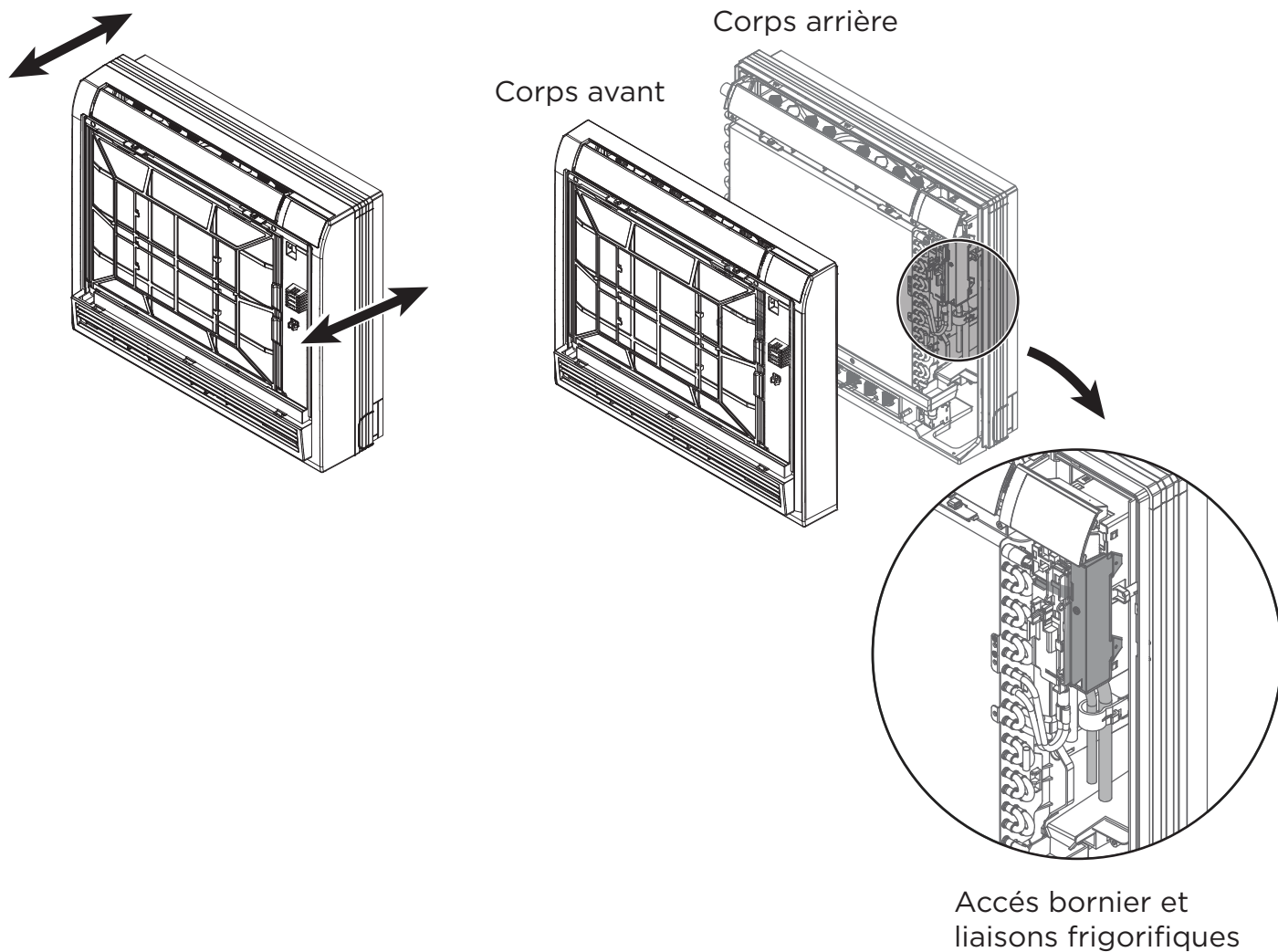


Faire attention à ne pas endommager le corps avant.



IMPLANTATION

- 4 Ouvrir l'unité (dégager le bas de l'unité puis le haut)





IMPLANTATION

● Fixation de la platine murale



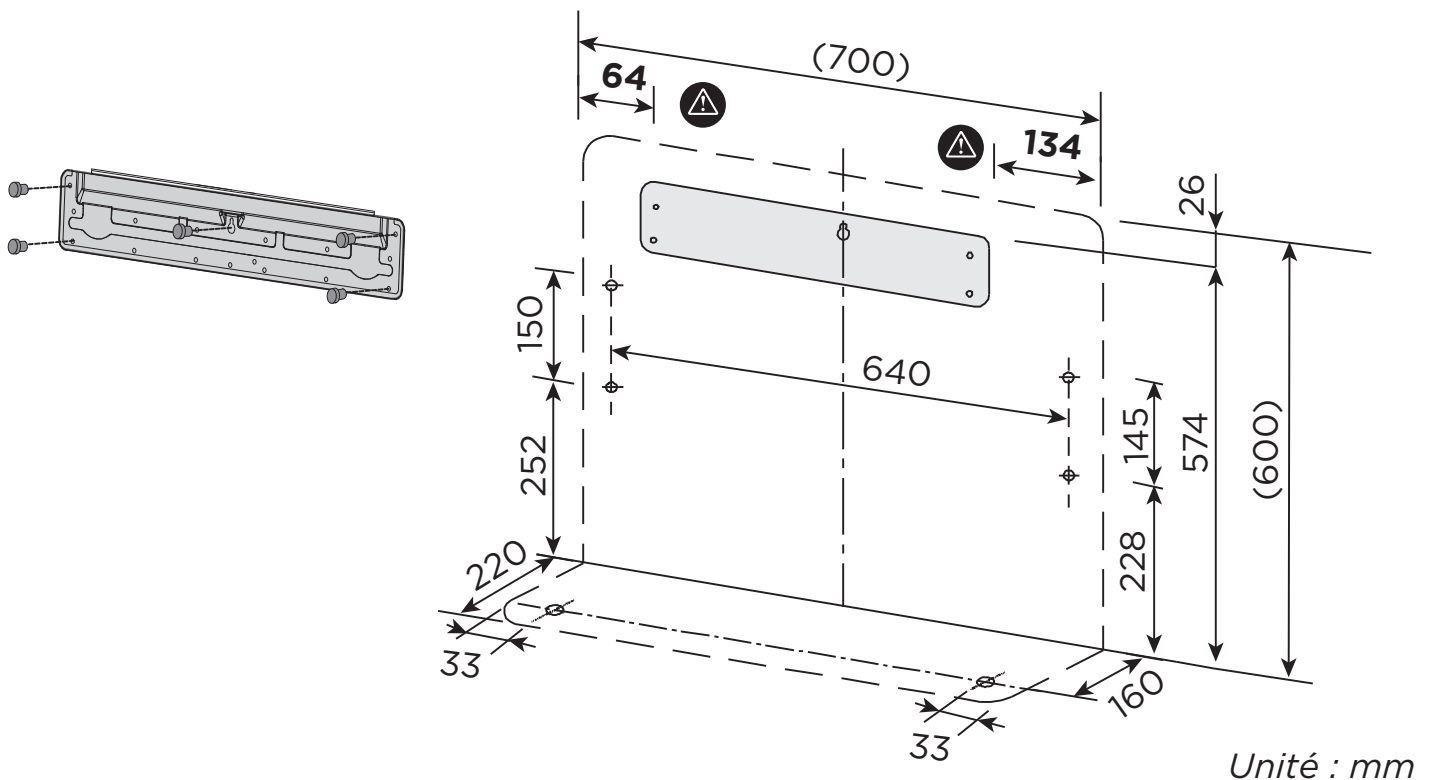
Attention

- Le support mural doit pouvoir supporter le poids de l'unité intérieure.
- Installer la platine murale afin qu'elle soit correctement positionnée horizontalement et verticalement.

1. Avant de fixer la platine murale sur le mur, mettre de niveau en enfonçant un crochet au centre de la platine dans le mur en assurant sa mise à niveau avec un niveau à bulle ou un fil à plomb.
2. Fixer la platine murale avec au moins 5 vis et chevilles via les trous en périphérie du support.
3. Vérifier qu'il n'y ait pas d'écart entre la platine murale et le mur.



L'accroche de l'unité intérieure qui permet la fixation sur la platine murale n'est pas centrée.

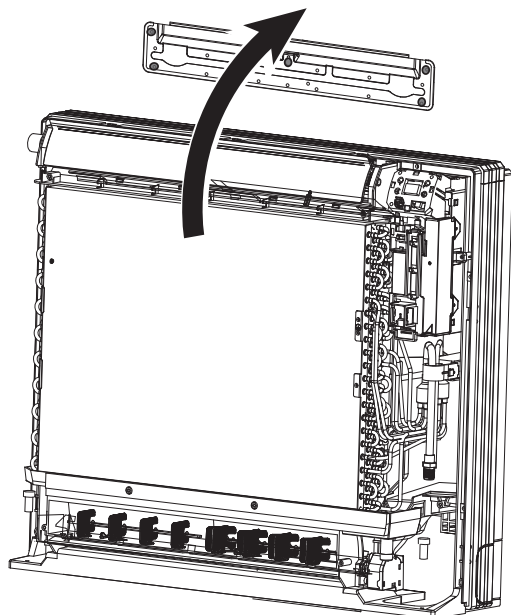




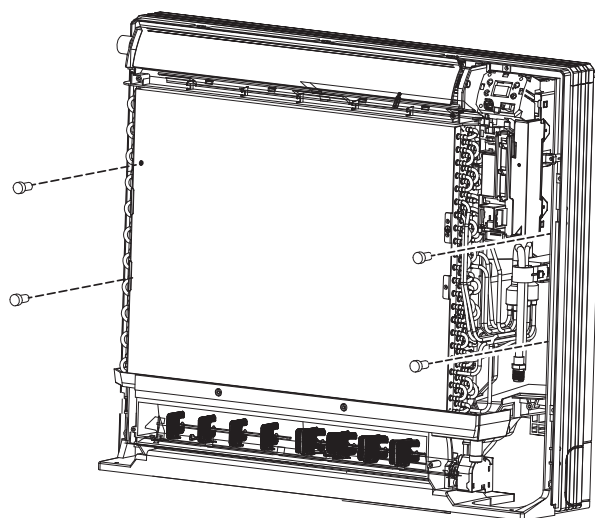
IMPLANTATION

● Fixation de l'unité intérieure

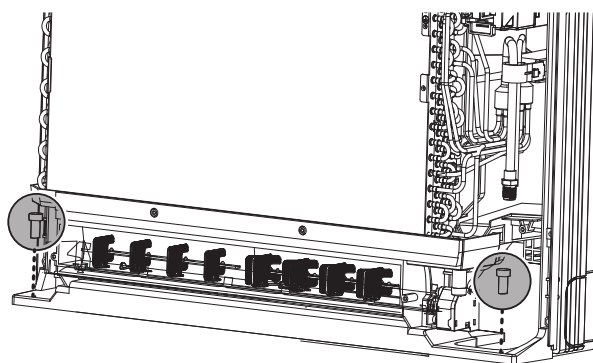
1 Accrocher l'unité à la platine murale



2 Fixation de l'unité au mur



3 Pour une fixation de l'unité au sol





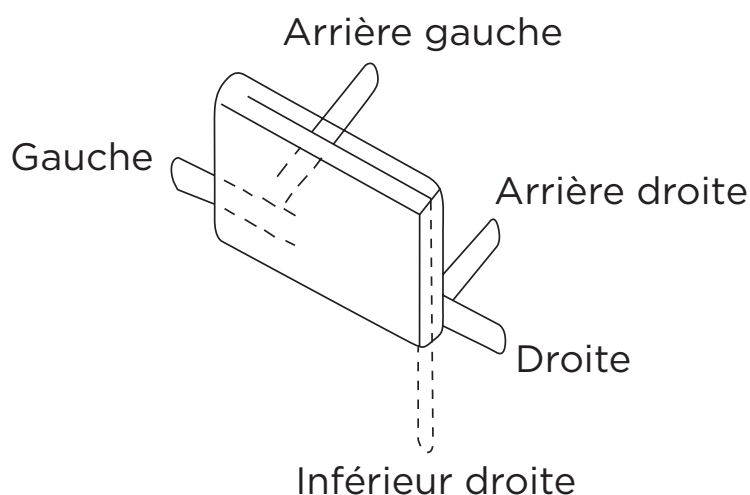
LIAISONS FRIGORIFIQUES



- Se reporter à la notice d'installation de l'unité extérieure pour plus d'informations concernant les liaisons frigorifiques (mise en forme, raccordement en flare, préconisations, vérifications, etc).

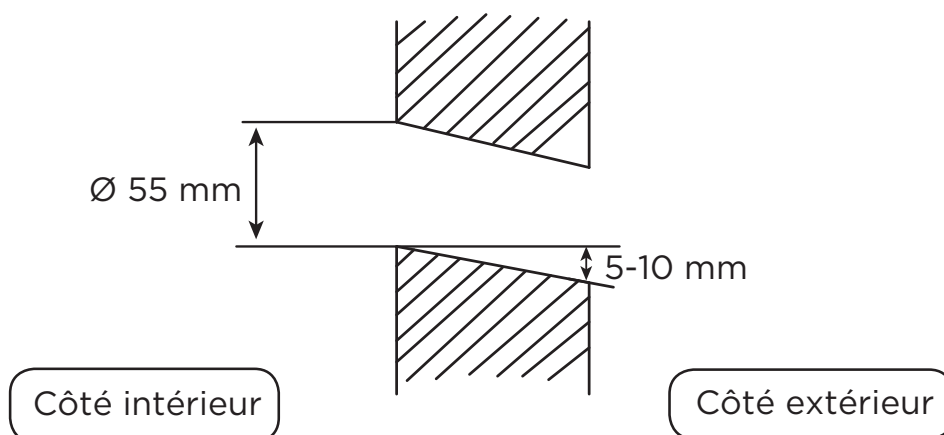
● **Choix de la sortie pour le raccordement**

Le raccordement des liaisons frigorifiques peut s'effectuer dans les directions indiquées ci-dessous.



● **Passage des liaisons frigorifiques dans le mur**

1. Percer un trou de 55 mm de diamètre dans le mur avec une légère pente vers l'extérieur (5 à 10 mm). Installer le cache trou et sceller avec du mastic après installation.

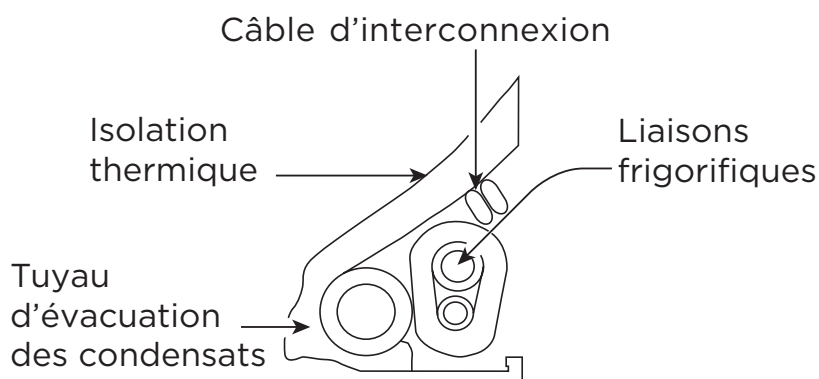
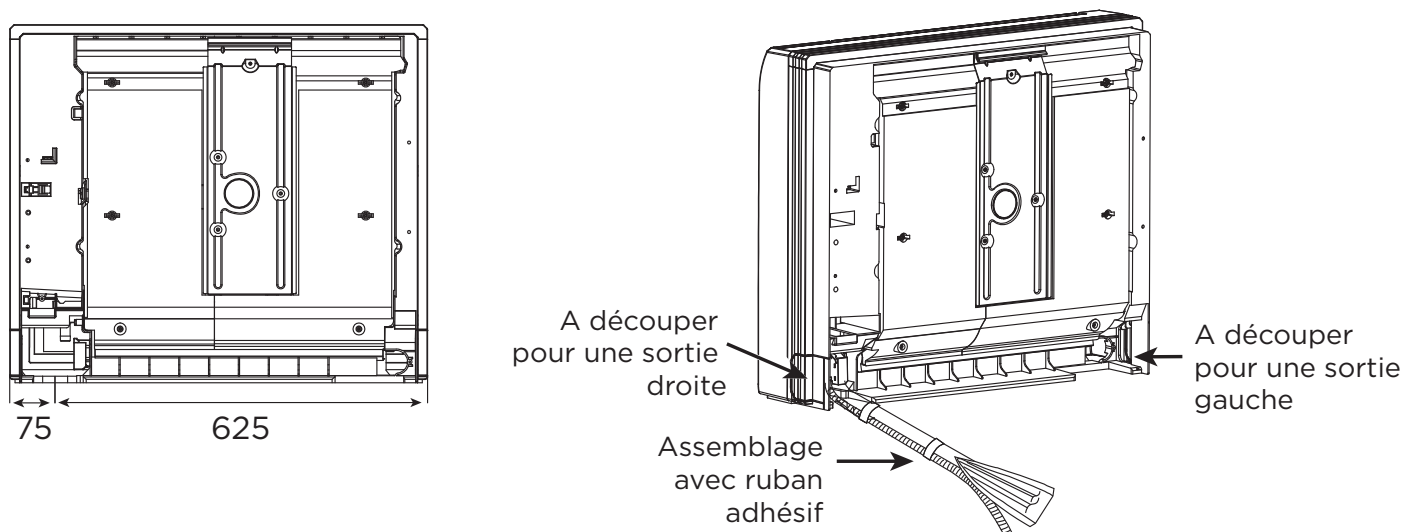


2. Suivant le choix de sortie, couper le sillon prévu pour la sortie des liaisons frigorifiques, à l'aide d'un outil adéquat.



LIAISONS FRIGORIFIQUES

3. Installer les liaisons frigorifiques dans la direction du trou du mur. Entourer les liaisons frigorifiques et le tuyau d'évacuation des condensats avec du ruban adhésif.



Coupe transversale de l'unité intérieure

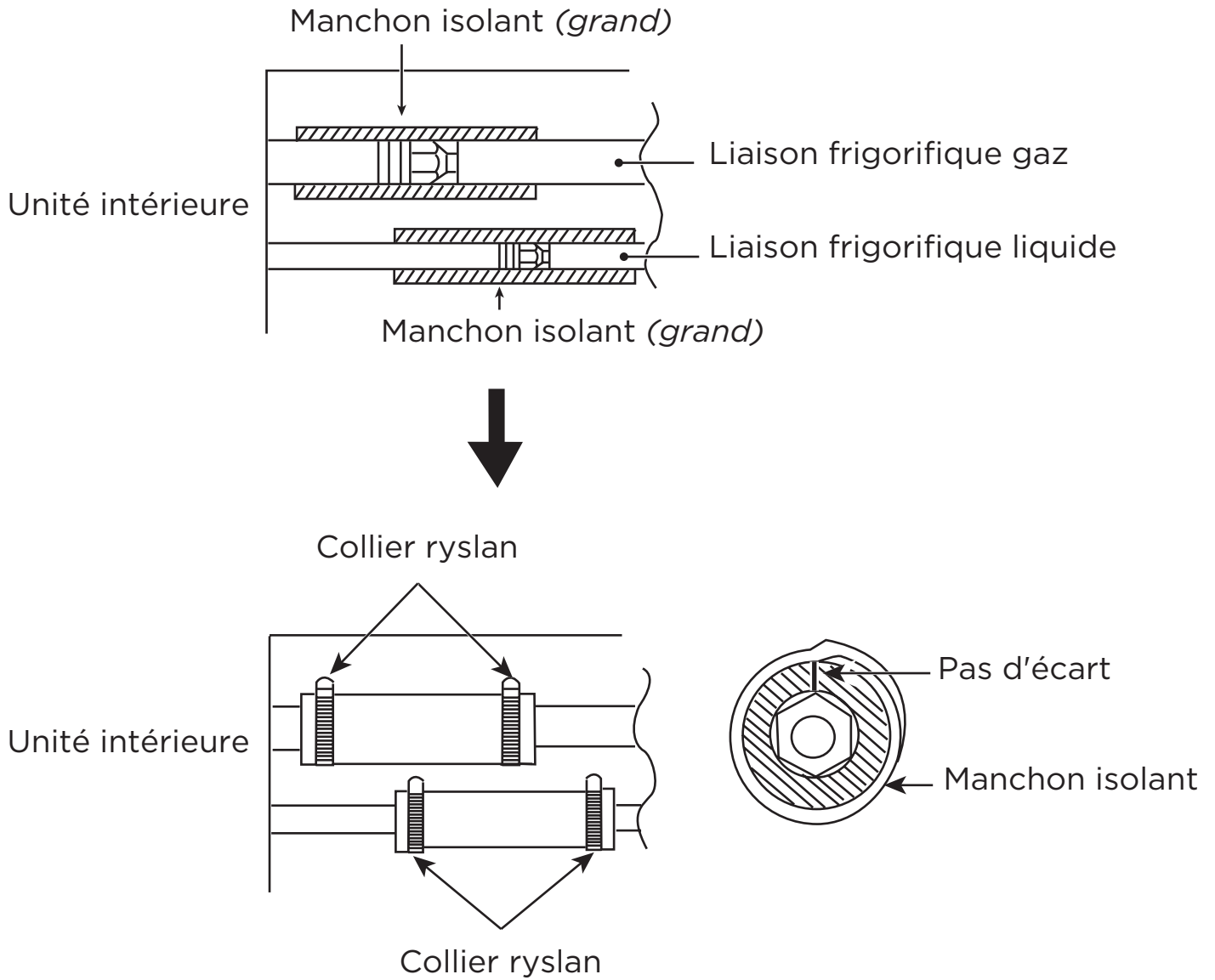
- Le câble d'interconnexion et le tuyau d'évacuation des condensats doivent être fixés aux liaisons frigorifiques par un ruban protecteur.
4. Envelopper les liaisons qui sont visibles de l'extérieur de ruban adhésif décoratif.



LIAISONS FRIGORIFIQUES

● Isolation

Effectuer l'isolation autour des raccords liquide et gaz en utilisant les manchons isolants. Envelopper les deux extrémités des manchons avec du ruban adhésif vinyle de manière à ce qu'il n'y ait pas d'espace.



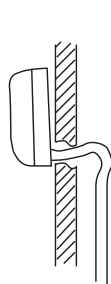


ÉVACUATIONS DES CONDENSATS

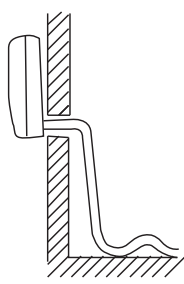


Attention

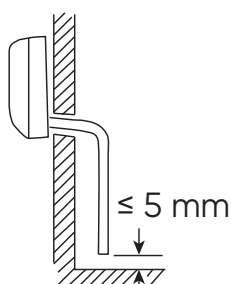
- Prendre les précautions nécessaires afin d'empêcher l'eau des condensats de geler à basse température. Un tuyau d'évacuation bloqué par de l'eau gelée peut entraîner une fuite d'eau.
- Veiller à intervenir dans un environnement suffisamment tempéré pendant l'installation du tuyau d'évacuation des condensats afin d'éviter que des problèmes de condensation entraînent des fuites d'eau.
- Installer le tuyau d'évacuation des condensats en ménageant une pente d'au moins 1/100 sans remontée ni coude.
- S'assurer qu'il n'y ait aucune fuite d'air.
- Une isolation du tuyau d'évacuation des condensats est requise.



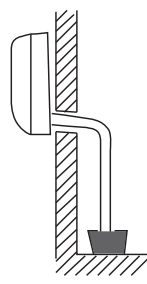
Remontée



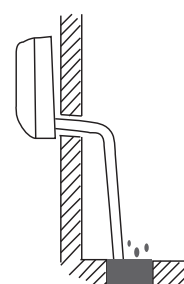
Vague



Interval sol
insuffisant

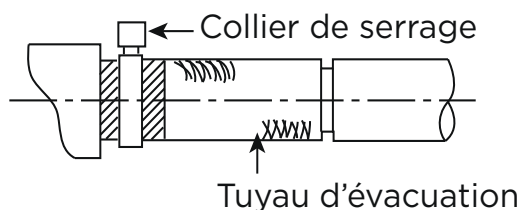


Arrivée dans
l'eau



Fosse
(remontée d'odeur)

1. Insérer et fixer le tuyau (accessoire) à la sortie d'évacuation de l'unité et visser un collier de serrage.
2. Enrouler le tuyau d'évacuation avec un isolant. Fournir une isolation thermique au tuyau d'évacuation intérieur.





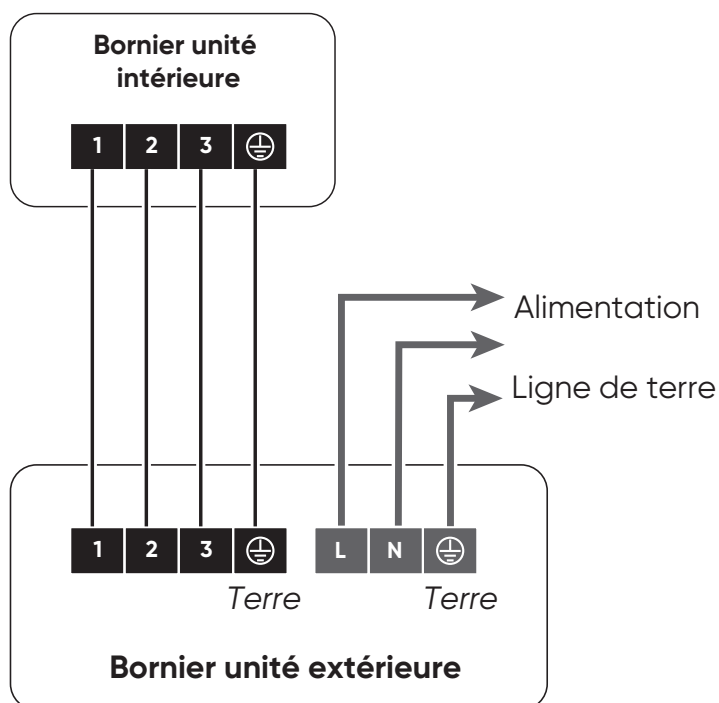
RACCORDEMENT ÉLECTRIQUE

● Dimensionnement électrique

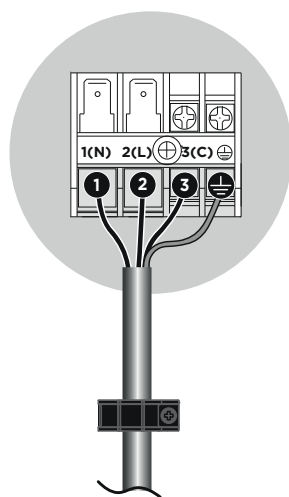
Les sections de câble sont données à titre indicatif. Il y a lieu pour l'installateur, qui est dans tous les cas «l'homme de l'art», de vérifier qu'elles correspondent aux besoins et aux normes en vigueur.

Désignation	Câble d'interconnexion
IC26V2-NG	4G x 1,5 mm ²
IC35V2-NG	
IC42V2-NG	

● Schéma de principe



Bornier unité intérieure



Interconnexion
vers l'unité extérieure



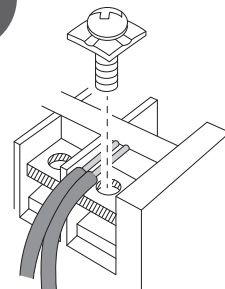
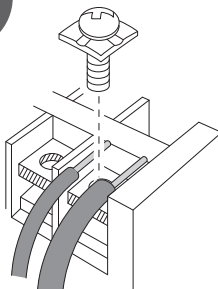
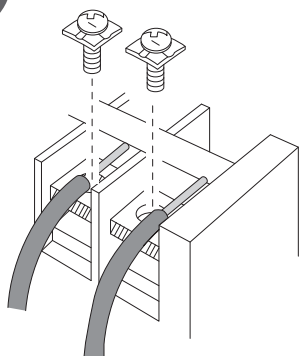
RACCORDEMENT ÉLECTRIQUE

● Bornier



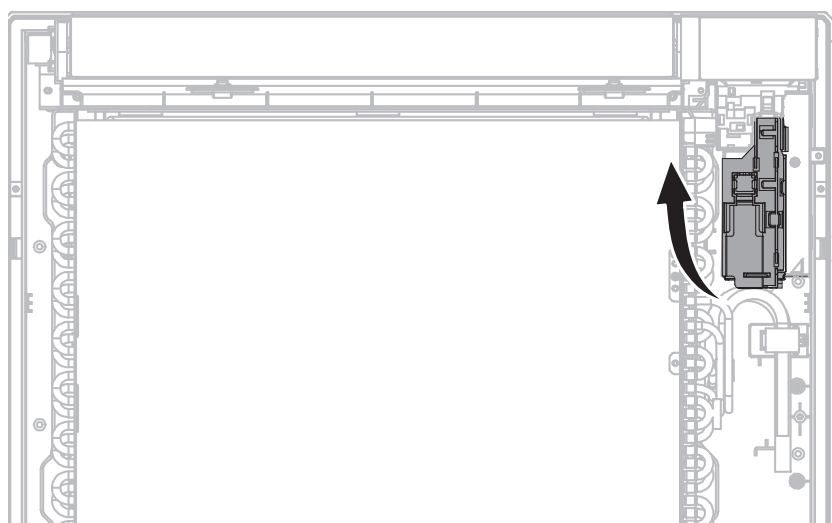
Connexion au bornier

- Faire correspondre les numéros du bornier et les couleurs des câbles de connexion de l'unité intérieure avec ceux de l'unité extérieure.
- Connecter solidement et fermement les câbles de connexion au bornier. Une installation imparfaite ou un faux contact risque de causer un incendie.
- Ne pas oublier la mise à la terre de l'installation.
- Ne pas attacher un fil rigide avec une cosse ronde sertie. La pression sur la cosse peut provoquer des dysfonctionnements et échauffer anormalement le câble.

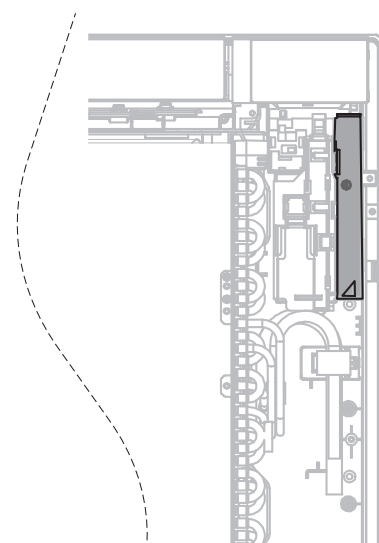


Accès au bornier

1 Déclipser le logement du module Wi-fi



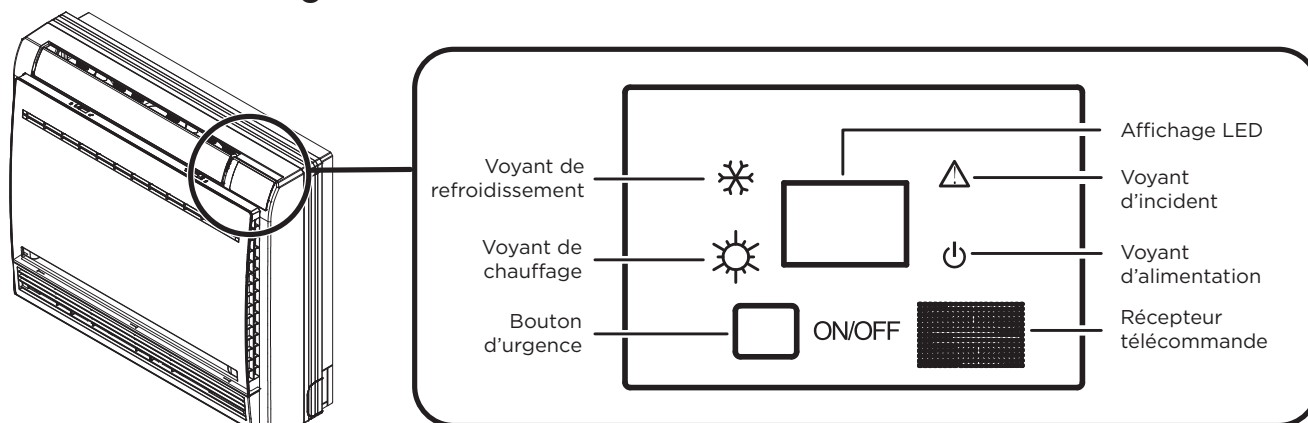
2 Dévisser le capot du bornier





UTILISATION

● Ecran d'affichage de l'unité intérieure



● Bouton d'urgence

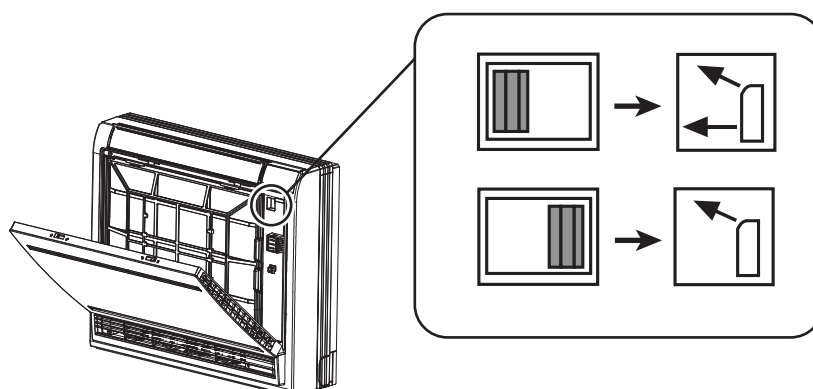
- Si la télécommande est perdue ou endommagée, le bouton d'urgence situé sur l'unité intérieure permet de commander l'unité intérieure.
- Quand l'unité est éteinte, un appui sur le bouton d'urgence met l'unité en mode AUTO. L'unité sélectionne le mode (chauffage ou refroidissement) en fonction de la température de la pièce.
- Quand l'unité est en fonctionnement, appuyer sur le bouton d'urgence pour l'éteindre.
- La température et la vitesse du ventilateur ne peuvent pas être paramétrées.

● Orientation du flux d'air



Attention

- Mettre l'unité hors tension et mettre le disjoncteur sur OFF avant d'ouvrir la grille avant.
 - Toucher les pièces métalliques dans l'unité intérieure peut entraîner des blessures.
- Par défaut, l'air sort par la sortie d'air en haut de l'unité intérieure.
 - L'unité sélectionne automatiquement la sortie d'air la plus appropriée en fonction du mode et de la situation.
 - En mode COOL/DRY et FAN, l'air sort par la sortie d'air en haut de l'unité intérieure pour éviter aux occupants de la pièce de ressentir de l'air froid.
 - L'orientation du flux d'air gauche/droite se fait manuellement.

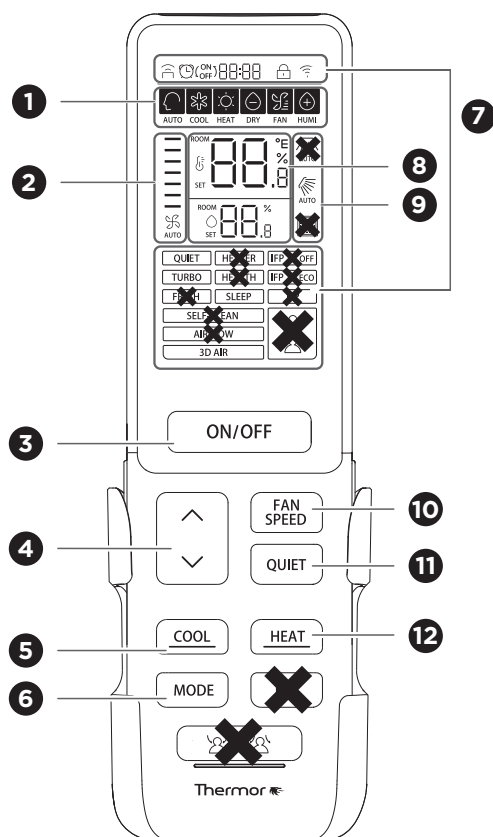




UTILISATION

● Télécommande

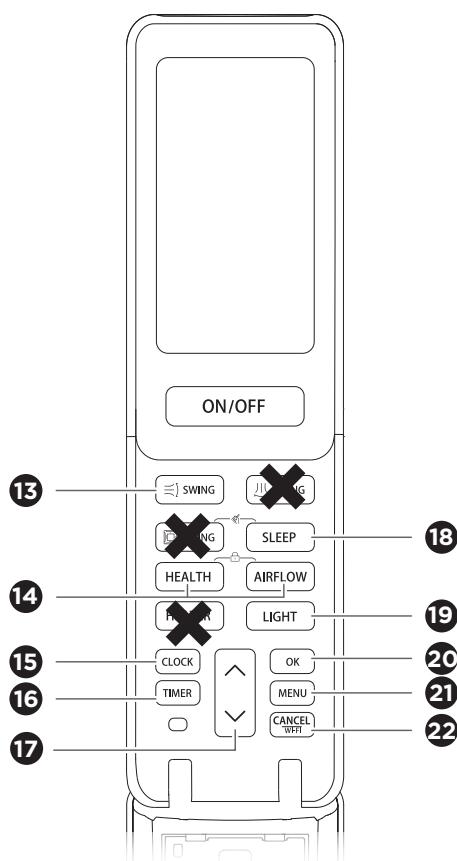
Capot supérieur



✗ Fonction non disponible

1. Mode de fonctionnement actif
2. Vitesse de ventilation active
3. Bouton ON/OFF (Allumer/éteindre l'unité)
4. Bouton TEMP +/- (Régler la température de consigne)
5. Bouton COOL (Mode climatisation)
6. Bouton MODE (Sélectionner un mode de fonctionnement)
7. Fonctions actives
8. Température et humidité ambiantes
9. Mode d'oscillation actif
10. Bouton FAN SPEED (Sélectionner une vitesse de ventilation)
11. Bouton QUIET (Activer ou désactiver la fonction silencieux)
12. Bouton HEAT (Mode chauffage)

Capot inférieur



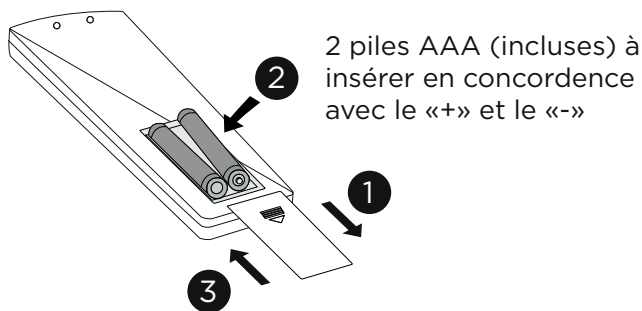
✗ Fonction non disponible

13. Bouton SWING haut-bas (Sélectionner l'orientation du flux d'air)
14. Appuyer sur les boutons HEALTH et AIRFLOW en même temps pour verrouiller/déverrouiller la télécommande (Fonctions Health et Airflow non disponibles)
15. Bouton CLOCK (Régler l'heure)
16. Bouton TIMER (Programmation horaire de démarrage et arrêt automatique de l'unité)
17. Bouton +/- (Régler l'heure et TIMER)
18. Bouton SLEEP (Activer ou désactiver la fonction nocturne)
19. Bouton LIGHT (Régler la luminosité de l'écran de la télécommande)
20. Bouton OK (Valider un réglage)
21. Bouton MENU (Sélectionner une fonction)
22. Bouton CANCEL/WI-FI (Annuler un réglage ou configurer le Wi-Fi)



UTILISATION

● Piles



● Boutons et fonctions

➤ Bouton TEMP +/-



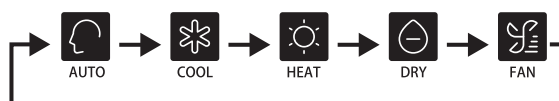
- A chaque appui sur le bouton TEMP +/-, la température augmente ou diminue de 0,5 °C. Maintenir le bouton appuyer permet d'augmenter ou diminuer la température rapidement.
- La plage des températures est de 16°C à 30°C.
- Ce bouton est inactif en mode FAN (ventilation).




➤ Boutons MODE , COOL (climatisation) et HEAT (chauffage)

- Par défaut, le mode de fonctionnement de l'unité est le mode AUTO.

	AUTO	HEAT	COOL	DRY	FAN
Température initiale	24°C	24°C	24°C	24°C	Le réglage de température n'est pas affiché
Vitesse de ventilation initiale	AUTO	AUTO	AUTO	AUTO	LOW (Faible)

- Appuyer sur le bouton MODE pour sélectionner un mode de fonctionnement. La séquence du cycle est la suivante :



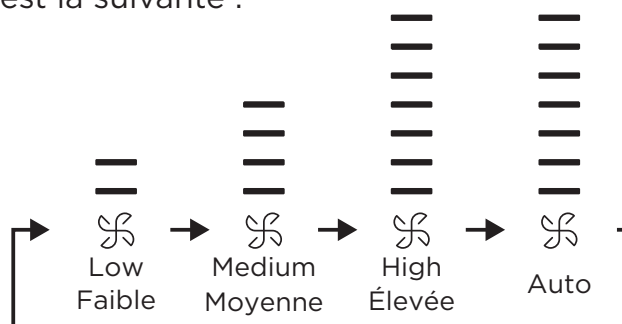
- En mode AUTO, l'unité sélectionne automatiquement le mode de fonctionnement, la vitesse de ventilation et la température de consigne en fonction de la température ambiante.
- En mode COOL, l'unité fonctionne en refroidissement. Quand la ventilation est réglée sur AUTO, l'unité ajuste automatiquement la vitesse de ventilation en fonction de la température de la pièce. L'icône  s'affiche quand le mode COOL est activé.
- En mode HEAT, l'unité fonctionne en chauffage. De l'air chaud sera ventilé après une courte période due à une fonction de prévention d'air froid. Quand la ventilation est réglée sur AUTO, l'unité ajuste automatiquement la vitesse de ventilation en fonction de la température de la pièce. L'icône  s'affiche quand le mode HEAT est activé.
- Le mode DRY (DÉSHUMIDIFICATION) permet de réduire l'humidité de la pièce. En mode DRY, quand la température de la pièce est plus basse de 2°C que la température de consigne, l'unité fonctionne de manière intermittente à vitesse de ventilation Faible. L'icône  s'affiche quand le mode DRY est activé.



UTILISATION

➤ **Bouton FAN SPEED** FAN SPEED

La séquence du cycle est la suivante :

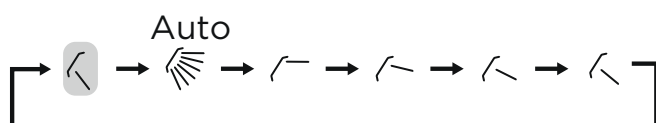


Le ventilateur de l'unité fonctionne à la vitesse de ventilation sélectionnée. Lorsque le réglage est sur AUTO, l'unité ajuste automatiquement la vitesse de ventilation en fonction de la température de la pièce.

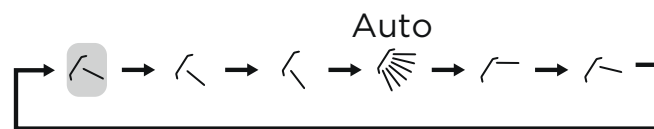
➤ **Bouton SWING haut/bas** SWING

Affichage de la position des volets :

Mode HEAT



Autres modes



● Réglage initial

➤ **Bouton SLEEP (fonction nocturne)** SLEEP

Appuyer sur le bouton SLEEP. L'icône SLEEP s'affiche à l'écran. La durée de la fonction nocturne est fixée à 8 heures et ne peut pas être réglée.

- La fonction nocturne et le mode ventilation sont incompatibles.
- La fonction nocturne n'est disponible que lorsque l'unité est en cours de fonctionnement.

➤ **Bouton QUIET (fonction silencieux)** QUIET

- Appuyer sur le bouton QUIET, l'icône QUIET s'affiche à l'écran. L'unité intérieure sélectionne automatiquement la vitesse de ventilation Faible. Appuyer sur le bouton à nouveau pour annuler.

REMARQUE : La fonction Quiet est compatible uniquement avec les modes HEAT et COOL. Activer la fonction Quiet pendant trop longtemps peut empêcher d'atteindre la température de consigne. Dans ce cas, annuler la fonction Quiet et régler la vitesse de ventilation à une vitesse plus importante.



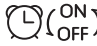

UTILISATION

➤ **Bouton CLOCK (horloge)** CLOCK

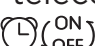

- Appuyer sur le bouton CLOCK. L'heure affichée sur la télécommande clignote.
- Ajuster l'heure avec le bouton +/- (capot inférieur). L'heure augmente ou diminue d'une minute à chaque appui. Maintenir le bouton appuyer permet d'augmenter ou diminuer l'heure rapidement.
- Appuyer sur le bouton OK ou CLOCK pour confirmer.

➤ **Bouton TIMER (fonction minuterie)** TIMER

1. **TIMER ON (minuterie de mise en route)**

- Quand la télécommande est éteinte, appuyer sur le bouton TIMER. Les icônes  et l'horloge clignotent.
- Le réglage par défaut est 12:00. Utiliser le bouton +/- (capot inférieur)  pour régler l'heure de mise en route.
- Appuyer sur le bouton OK ou TIMER pour confirmer. Les icônes ne clignotent plus et le compte à rebours commence.

2. **TIMER OFF (minuterie d'arrêt)**

- Quand la télécommande est allumée, appuyer sur le bouton TIMER. L'icône de minuterie  et l'horloge clignotent.
- Le réglage par défaut est 12:00. Utiliser le bouton +/- (capot inférieur)  pour régler l'heure d'arrêt.
- Appuyer sur le bouton OK ou TIMER pour confirmer. Les icônes ne clignotent plus et le compte à rebours commence.

REMARQUE : Rester appuyé longtemps sur le bouton +/- (capot inférieur) permet d'ajuster l'heure rapidement. Après un remplacement de piles ou une panne de courant, les paramètres d'heure doivent être reprogrammés.


➤ **Bouton MENU** MENU

- Appuyer sur le bouton MENU pour sélectionner une fonction. L'icône de la fonction active clignote.
- Appuyer à nouveau sur le bouton MENU pour confirmer la sélection. Si aucune opération n'est faite dans les 5 secondes, celle-ci est automatiquement abandonnée.
- La séquence du cycle est la suivante :

TURBO > FRESH (fraicheur) > IFP AC OFF > AFP AC ECO > 3D AIR > CHAUFFAGE 10 °C > °F/°C > TURBO.

- La fonction TURBO est utilisée pour un chauffage ou un refroidissement rapide.
- Chauffage 10 °C est uniquement disponible en mode HEAT. La température de consigne est baissée au minimum pour prévenir des dommages dus au gel.
- °F/°C : réglage de l'affichage des températures en Celsius ou Fahrenheit.
- 3D AIR (fonction réservée).
- FRESH, IFP AC OFF et AFP AC ECO (fonctions non disponibles).

➤ **Configuration du Wi-Fi**

- Appuyer sur les boutons  pendant 3 secondes pour paramétrer le Wi-Fi. La télécommande affiche le mode de fonctionnement COOL, vitesse de ventilation Faible et 30 °C.
- Il est aussi possible de configurer le Wi-Fi en sélectionnant le mode de fonctionnement COOL, vitesse de ventilation Faible et 30 °C.



● **Connectivité : Intelligent Air**

L'application Intelligent Air permet :

- Une connectivité Wi-Fi de l'unité,
- Le pilotage à distance depuis smartphone et tablette.

➤ **Utilisation de l'application**

Installation et appairage

1. Télécharger l'application
2. Créer un compte utilisateur
3. Sélectionner le pays de résidence
4. Se connecter
5. Appairer l'unité :
 - Ajouter un produit (sélectionner dans la liste)
 - Suivre les indications : Allumer l'unité intérieure et passer en mode froid, faible ventilation et température de consigne 30 °C
 - Connecter le smartphone en Wi-Fi sur le réseau qui apparaît : « U-ACxxxx »
 - Choisir votre réseau Wi-Fi local pour connecter le téléphone à l'unité intérieure
 - Entrer le mot de passe du réseau Wi-Fi
 - La connexion est réussie

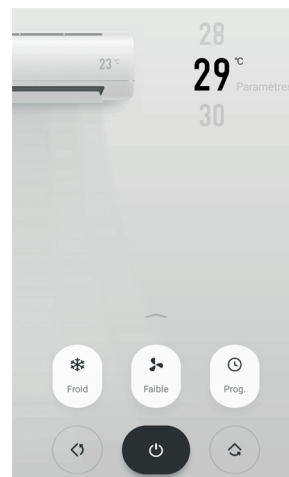
Présentation de l'application

➤ **Page d'accueil**

La page d'accueil de l'application permet de visualiser :

- Les unités intérieures connectées
- La température ambiante de la pièce
- Le mode de fonctionnement
- La température de consigne
- La vitesse de ventilation

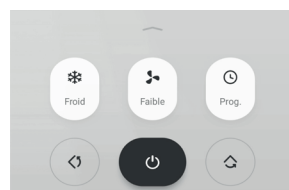
Il est également possible d'éteindre ou allumer l'unité directement depuis la page d'accueil.



➤ **Pilotage**

Cliquer sur une unité appairée pour :

- Programmer la température de consigne (faire défiler les températures et sélectionner la valeur souhaitée.)
- Allumer ou éteindre l'unité intérieure
- Sélectionner la vitesse de ventilation (Fort/Moyen/Faible/Auto)
- Sélectionner un mode de fonctionnement (Froid/Chaud/Déshumidification/Ventilation/Auto)
- Activer le balayage des volets (Haut/Bas ou Gauche/Droite)



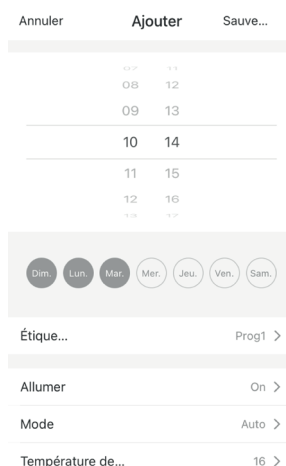


UTILISATION

🔍 Fonction Timer (Programmation hebdomadaire)

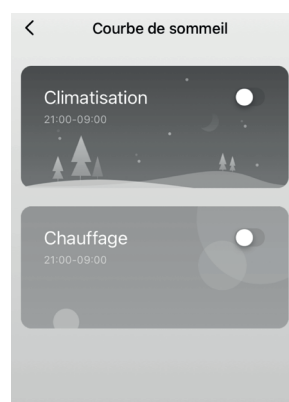
- Sélectionner l'heure de début de la programmation
- Sélectionner les jours
- Sélectionner ON ou OFF
- Choisir un mode de fonctionnement
- Sélectionner une température de consigne.

Les différents programmes peuvent être renommés.



🔍 Courbe de sommeil

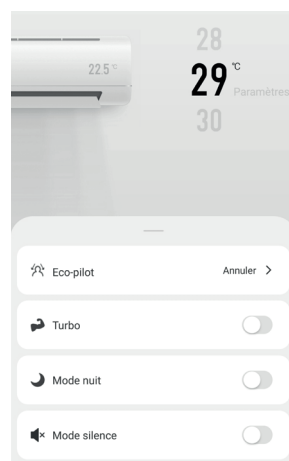
- Sélectionner une plage horaire
- Définir la température de consigne
- Définir la vitesse de ventilation



🔍 Autres fonctions

Activer ou désactiver les fonctions suivantes :

- Fonction turbo : chauffe ou refroidissement rapide
- Mode nuit
- Fonction silence : Réduire le bruit de l'unité





CODES ERREUR

Clignotement LED carte unité intérieure		Affichage sur l'unité intérieure	Défaut	Diagnostic
LED6 (verte)	LED1 (jaune)			
0	1	E1	Défaillance de la sonde de température ambiante	Capteur débranché, cassé, ou mal positionné. Carte défectueuse
0	2	E2	Défaillance de la sonde de température sur l'échangeur	
0	4	E4	Erreur Eeprom carte PCB de l'unité intérieure	Données EEPPROM erronées, EEPROM défectueuse, Carte PCB unité intérieure en panne
0	7	E7	Erreur de communication entre unité intérieure et extérieure	Cartes unité intérieure ou extérieure en panne, ou mauvais branchements
0	8	E8	Erreur de communication entre la télécommande filaire et l'unité intérieure	Mauvaise connexion, capteur cassé ou carte défectueuse
0	12	E10	Dysfonctionnement de l'évacuation des condensats	Moteur de pompe débranché, flotteur mal positionné, cassé ou court-circuit
0	13	C1	Anomalie de tension d'alimentation	Anomalie de tension d'alimentation
0	14	E14	Dysfonctionnement du moteur ventilateur	Moteur ventilateur en panne, bloqué, ou débranché

Un défaut sur l'unité extérieure peut être indiqué par le clignotement des LEDs sur la carte de l'unité intérieure.

LED6 : le nombre de clignotement indique le chiffre des dizaines du code erreur.

LED1 : le nombre de clignotement indique le chiffre des unités du code erreur.

Déduire du code erreur obtenu «20».

Exemple : LED6 clignote 3 fois, deux secondes plus tard, LED1 clignote 5 fois. Code erreur obtenu 35.

$35 - 20 = 15$

Le code erreur de l'unité extérieure est 15. Le code erreur se répète toutes les 4 secondes.



POINTS À VÉRIFIER

- Les unités doivent être correctement fixées.
- Un dégagement suffisant pour permettre la bonne circulation de l'air sur les échangeurs.
- Aucun obstacle n'obstrue l'aspiration et le soufflage.
- L'installation électrique est réalisée conformément à la réglementation en vigueur en particulier la norme NF C 15-100.
- Les câbles sont correctement connectés aux borniers électriques.
- La tension d'alimentation de l'installation correspond à la tension indiquée sur la plaque signalétique.
- Un disjoncteur est installé sur la ligne d'alimentation de chaque équipement.
- Vérifier que les liaisons frigorifiques ont bien été protégés de l'humidité et des saletés.
- Respecter les longueurs minimales et maximales des liaisons frigorifiques, ainsi que les dénivelés entre les unités.
- L'isolation thermique est complète (liaisons frigorifiques gaz et liquide, tuyau d'évacuation des condensats, etc...).
- Absence de fuite de gaz aux différents raccords (dudgeons, brasures...).
- Le tirage au vide de l'installation a été effectué avec une pompe à vide équipée d'un vacuomètre.
- En cas de charge additionnelle, l'unité extérieure a été chargée avec le fluide spécifié et avec la bonne quantité de fluide.
- Les vannes 3 voies (gaz et liquide) sont ouvertes.
- Toujours démarrer l'installation en mode TEST (16°C en mode froid) et laisser fonctionner le compresseur pendant au moins 15 minutes pour huiler la vanne 4 voies. Cela même en hiver.
- Vérifier le bon fonctionnement de la télécommande (On/OFF, Heat/Cool).
- Vérifier le bon fonctionnement des voyants des unités.
- Vérifier le fonctionnement des volets de déflexion d'air.
- L'écoulement des condensats s'effectue sans problème (condensats sur l'unité intérieure en mode été, ou sur l'unité extérieure en mode hiver).
- Absence de bruit et de vibrations lors du fonctionnement.



MAINTENANCE

Ces opérations sont à effectuer exclusivement par du personnel compétent. Votre installateur agréé est bien évidemment à votre service pour ces interventions. Il peut vous proposer un contrat de maintenance prévoyant des visites périodiques (voir ci-après).

Entretien saisonnier

Notre conseil : tous les ans en résidentiel, deux fois par an en tertiaire

- Vérification et nettoyage des filtres à air.
- Vérification de l'étanchéité parfaite du circuit frigorifique (obligatoire pour certains appareils *),
- Nettoyage du bac à condensats de l'unité intérieure : nettoyage et désinfection de l'échangeur de l'unité intérieure avec un produit adéquat,
- Vérification et nettoyage éventuel du dispositif d'écoulement des condensats (surtout si une pompe de relevage est utilisée),
- Vérification de l'état général de l'appareil.

* Selon le code de l'environnement,

- les possesseurs d'appareil contenant une charge en HFC supérieure à cinq tonnes équivalent CO2 doivent effectuer une vérification de l'étanchéité de l'installation tous les ans par une société régulièrement inscrite en préfecture et habilitée pour ce type d'intervention.

- les systèmes thermodynamiques dont la puissance nominale est supérieure ou égale à 4 kW et inférieure ou égale à 70 kW font l'objet d'un entretien périodique tous les deux ans.

Entretien complet

Notre conseil : tous les 2 ans en résidentiel, tous les ans en tertiaire

Opérations décrites pour un entretien saisonnier, complétées par :

- Nettoyage de l'échangeur extérieur,
- Mesure des performances de l'appareil (écart de température entrée/sortie, température d'évaporation et de condensation, intensité absorbée),
- Vérification du serrage des connexions électriques et des disjoncteurs,
- Mesure de l'isolement électrique,
- Vérification de l'état des carrosseries extérieures et des isolants des lignes frigorifiques,
- Vérification des fixations diverses,
- Nettoyage du bac à condensats du groupe extérieur et éventuellement l'évacuation des condensats.



ENTRETIEN

Ces opérations, à la portée de tout un chacun, sont à effectuer aux fréquences conseillées ci-dessous.

Tous les mois (plus souvent en atmosphère poussiéreuse)

Nettoyage du filtre à air de l'unité intérieure, (le filtre à air est facilement accessible sur l'unité intérieure et se nettoie soit avec un aspirateur, soit avec de l'eau à moins de 40°C).

Tous les 3 mois

Nettoyage de la carrosserie de l'unité intérieure, particulièrement de la grille d'entrée d'air, avec un chiffon doux humidifié (éviter les détergents agressifs).



NOTES

A series of horizontal dotted lines for writing notes.

Conditions de garantie

DOCUMENT À CONSERVER PAR L'UTILISATEUR Présenter le certificat uniquement en cas de réclamation

- La durée de garantie est de deux ans à compter de la date d'installation ou d'achat et ne saurait excéder 30 mois à partir de la date de fabrication en l'absence de justificatif.
- La garantie s'applique en France uniquement.
- La garantie couvre l'échange ou la fourniture des pièces reconnues défectueuses à l'exclusion de tout dommage et intérêts.
- Les frais de main d'oeuvre, de déplacement et de transport sont à la charge de l'utilisateur.
- La garantie ne peut jouer que si les produits ont fait l'objet d'une installation par un professionnel qualifié conformément aux règles de l'art et aux normes en vigueur ; et d'un usage normal dans les conditions d'emploi pour lesquelles ils sont prévus.
- Les détériorations provenant d'une installation non conforme, d'un réseau d'alimentation ne respectant pas la norme NF EN 50160, d'un usage anormal ou du non respect des prescriptions de la dite notice ne sont pas couvertes par la garantie.
- Présenter le certificat uniquement en cas de réclamation auprès du distributeur ou de votre installateur, en y joignant votre facture d'achat.
- Les dispositions des présentes conditions de garantie ne sont pas exclusives du bénéfice au profit de l'acheteur, de la garantie légale pour défauts et vices cachés qui s'appliquent en tout état de cause dans les conditions des articles 1641 et suivants du code civil.

Pièces détachées
Conseils avant et après-vente
THERMOR-Services
17, rue Croix Fauchet, BP 46
45141 Saint Jean de la Ruelle cedex

TYPE DE L'APPAREIL* : _____

N° DE SÉRIE* : _____

NOM ET ADRESSE DE L'UTILISATEUR : _____

CACHET DE L'INSTALLATEUR :

* Ces renseignements se trouvent sur la plaque signalétique située sur le côté de l'appareil.