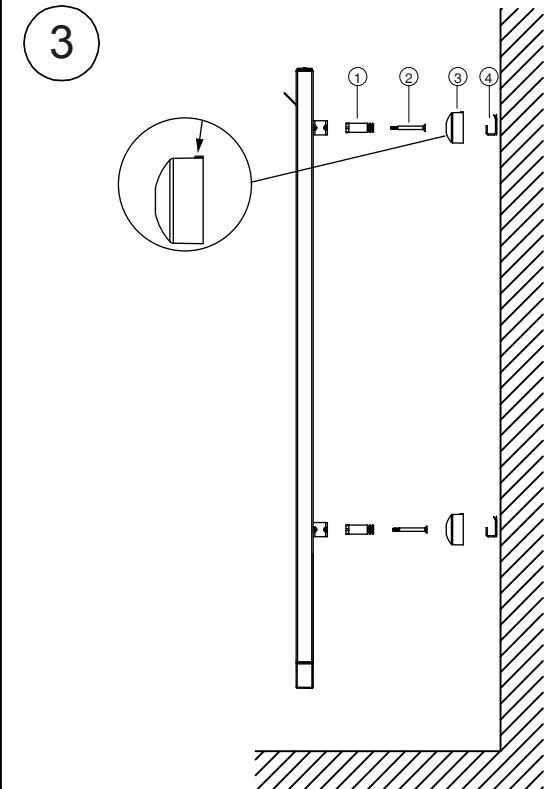
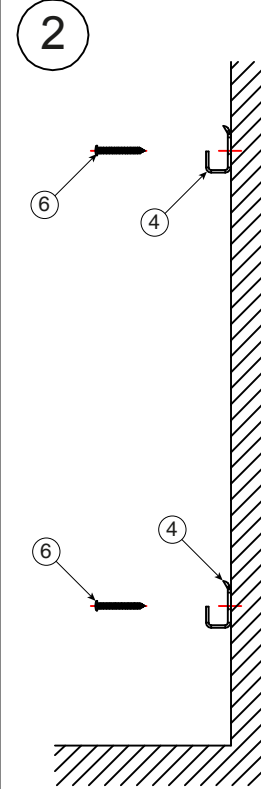
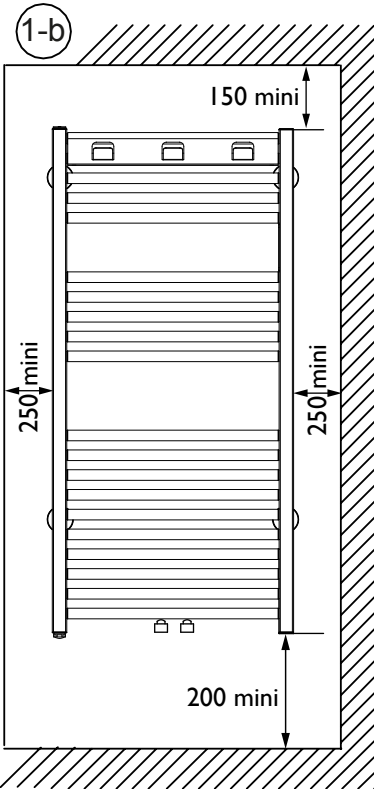
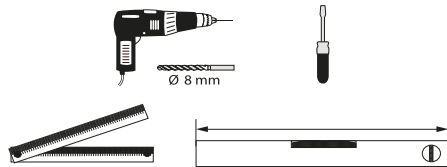
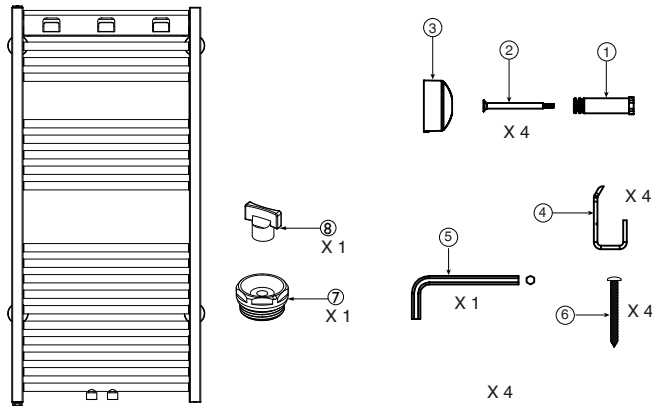
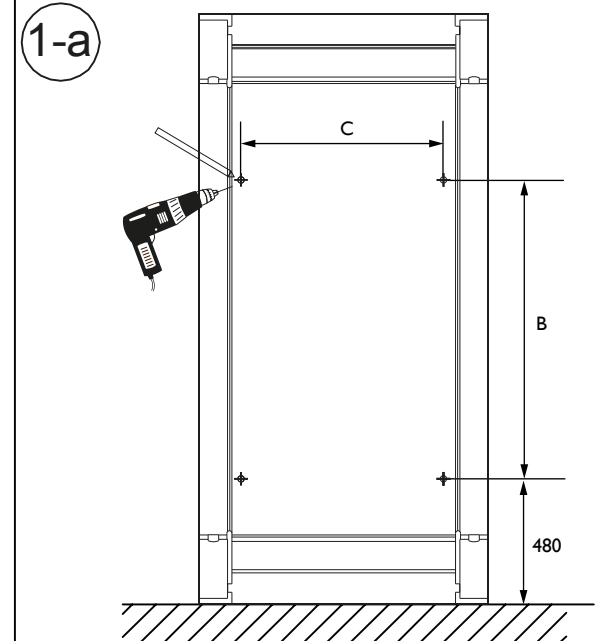
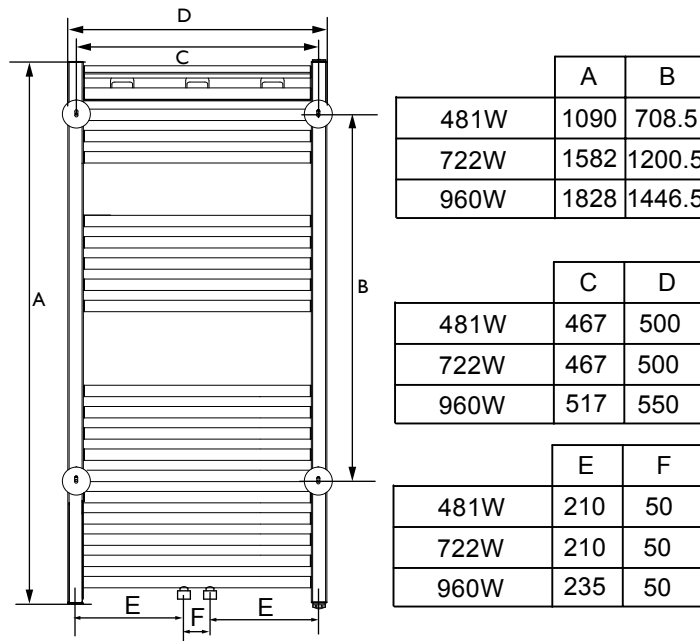


# Instructions de montage

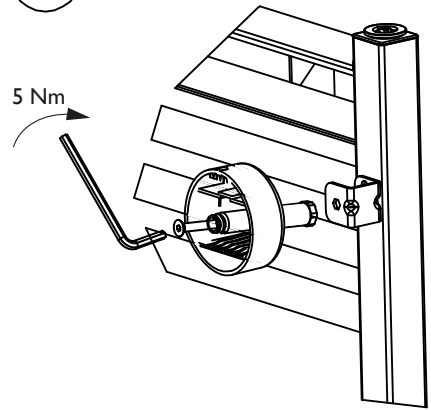
## Mise en garde :

Respectez les distances minimales avec le mobilier pour l'emplacement de l'appareil.

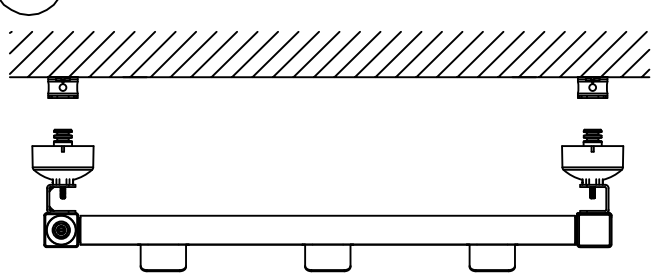
Pour éviter tout danger pour les très jeunes enfants, il est recommandé d'installer cet appareil de façon telle que le barreau chauffant le plus bas soit au moins 600 mm au-dessus du sol.



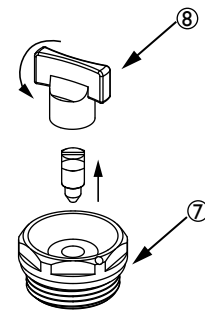
4



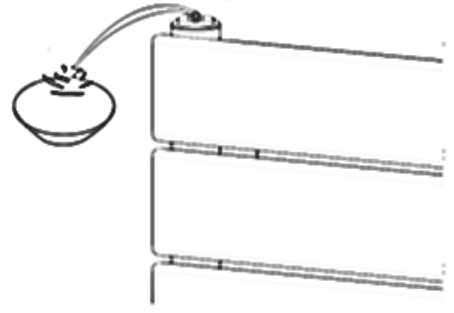
6



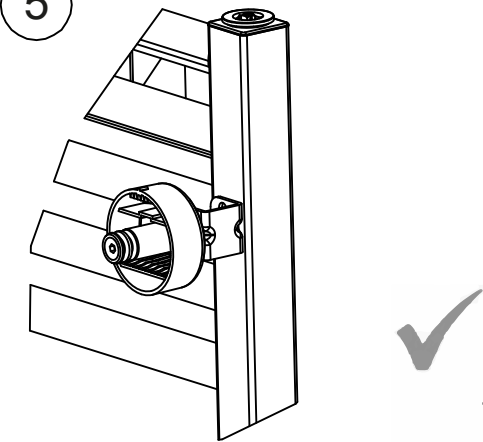
8-a



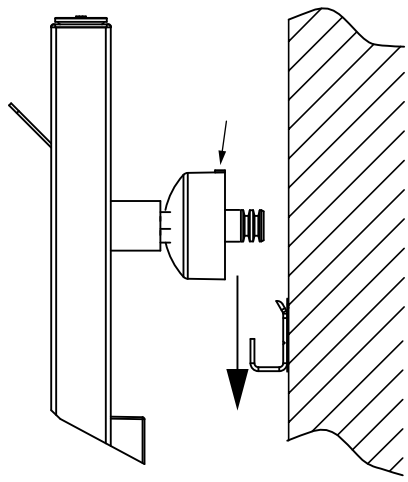
9



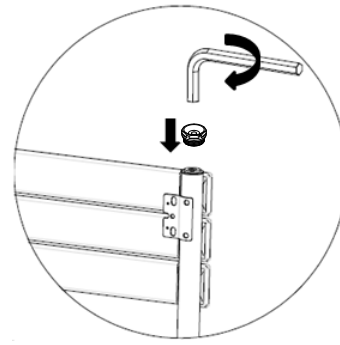
5



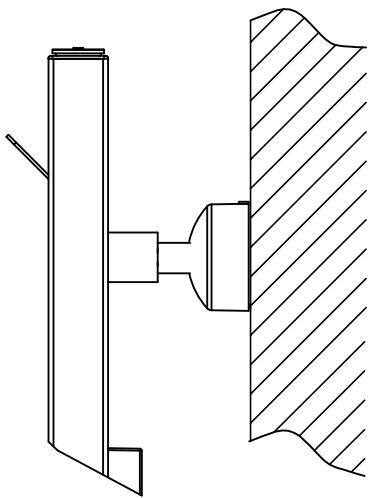
7



8-b



8



8-c

