

FR Détecteur de présence

PlanoSpot 360 KNX DE WH
2039100

PlanoSpot 360 KNX DE BK
2039101

PlanoSpot 360 KNX DE SR
2039102



1. Caractéristiques du produit 5

2. Consignes de sécurité fondamentales 7

3. Utilisation conforme 7

4. Fonction 8

Fonction 8

Canal de lumière C1, C2, C3 8

Canal de présence C4, C5 11

5. Zone de détection 12

Mesure de luminosité 14

6. Montage 16

7. Mise en service 19

1. Réglages 19

2. Mode de programmation 19

3. Restauration de l'état de livraison de l'appareil 20

4. État de fonctionnement 20

5. Comportement à la mise en service 21

8. Paramètre via télécommande 21

9. Paramètres modifiables via la télécommande 23

1. Adaptation avec la télécommande 23

2. Valeur de commutation / de consigne de la luminosité Canal





C1, C2 Lumière	24
3. Valeur de commutation / de consigne alternative de la luminosité du canal C1, C2 Lumière	25
4. Facteur de correction de pièce C1, C2	25
5. Temporisation à l'extinction de la lumière	27
6. Zone de détection	27
7. Sensibilité de détection	28
10. Ordres de commande via la télécommande	28
Dépannage	33
Affichage de la LED	34
Schémas cotés	35
11. Caractéristiques techniques	37

12. Accessoires 38

Aperçu des produits 40

Déclaration de garantie 40

Renvoi 41

**Droits de propriété
industrielle 41**

13. Contact 42



1. Caractéristiques du produit

- Détecteur de présence à infrarouge passif pour intégration dans le plafond
- Design plat, avec cadres de recouvrement interchangeables de différentes couleurs
- Zone de détection carrée 360 ° (jusqu'à 64 m²) pour une planification fiable et simple
- Commande automatique en fonction de la présence et de la luminosité des systèmes d'éclairage et CVC
- Deux zones de détection de différentes tailles pour plus de flexibilité. Réglable via les paramètres ou la télécommande.
- Orientation manuelle de la zone de détection (dispositif pivotant)
- Mesure de lumière mixte, appropriée pour des lampes fluorescentes (FL/PL/ESL), à halogène, à incandescence et LED
- 3 mesures de luminosité orientées
- 2 canaux de lumière C1, C2 avec deux dispositifs de mesure de luminosité et canal de lumière C3 supplémentaire sans influence de la luminosité
- Commutation ou régulation à lumière constante avec 2 régulations autonomes et fonction de veille (lumière d'orientation)
- Mode commutation avec éclairage variable
- Automatique ou semi-automatique
- Valeur de commutation ou la valeur de consigne de la luminosité réglable en lux ou via les paramètres, l'objet ou la télécommande
- Fonction d'apprentissage de la valeur de commutation ou de la valeur de consigne de la luminosité



- Temporisation à l'extinction de la lumière réglable
- Temporisation à l'extinction automatique réglable via les paramètres, l'objet ou la télécommande
- Réduction de la temporisation à l'extinction en cas de présence non prolongée (présence de courte durée)
- Commande manuelle forcée à l'aide du télégramme ou de la télécommande
- 2 canaux de présence C4, C5, paramétrable individuellement
- Temporisation à l'enclenchement et temporisation à l'extinction réglables
- Surveillance de local avec détection de mouvement sélective
- Réglage du facteur de correction de pièce pour l'équilibrage de la mesure de luminosité
- Sensibilité réglable
- Réglage avec une extrême facilité du mode d'économie d'énergie avec la nouvelle fonction « éco plus »
- Mode test pour vérifier le fonctionnement et la zone de détection
- Scènes
- Montage en parallèle de plusieurs détecteurs de présence (maître / esclave, ou maître / maître)
- Montage en faux plafond avec ressorts
- Montage au plafond possible avec boîtier apparent (en option)
- Télécommande de l'utilisateur « theSenda S » (en option)
- Télécommande de gestion « SendoPro » (en option)
- Télécommande d'installation « theSenda P » (en option)



2. Consignes de sécurité fondamentales



Avant le montage et la mise en service des détecteurs de présence, se familiariser avec le détecteur de présence. À cet effet, lire cette notice d'utilisation et le « Manuel KNX PlanoSpot ».

- Les travaux à réaliser sur les installations électriques doivent être confiés exclusivement à des électriciens spécialisés ou à des personnes en formation placées sous la direction et la surveillance d'un électricien spécialisé respectant les règles électrotechniques !
- Lors des travaux sur les installations électriques, veiller à respecter toutes les directives de sécurité nationales en vigueur ! Mettre la ligne hors tension avant de procéder au montage !
- L'appareil ne nécessite aucune maintenance. Les dégâts occasionnés par l'ouverture de l'appareil ou l'introduction d'objets de quelque nature que ce soit ne sont pas couverts par la garantie.

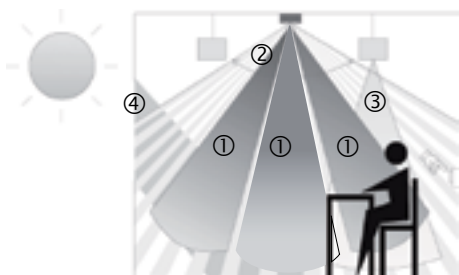
3. Utilisation conforme

Le détecteur de présence a été conçu pour une installation à l'intérieur. L'utilisation du détecteur de présence se limite exclusivement à l'usage défini par contrat entre le fabricant et l'utilisateur. Tout autre type d'utilisation est considéré comme non conforme à l'usage prévu. Le fabricant décline toute responsabilité pour les dommages qui en résulteraient.

4. Fonction

Le détecteur de présence s'installe de préférence dans les environnements de bureau et les écoles, mais il convient également aux zones résidentielles. Il permet de commander l'éclairage ainsi que les systèmes CVC et la protection solaire tout en offrant confort et efficacité énergétique. La commutation ou la régulation à lumière constante influence l'éclairage.

Fonction



- ① Mesure de lumière mixte
- ② Détection de présence
- ③ Lumière artificielle
- ④ Lumière naturelle rasante

Canal de lumière C1, C2, C3

Le détecteur de présence détecte les personnes présentes aux moindres mouvements. Ses 3 capteurs de lumière mesurent simultanément la luminosité dans la pièce et peuvent ainsi régler ou activer et désactiver en continu l'éclairage en fonction de la lumière naturelle. Les sorties éclairage peuvent être affichées et masquées de manière dynamique par

l'intégrateur. Le réglage de la valeur de commutation ou de consigne de la luminosité s'effectue via les paramètres, l'objet ou la télécommande.

Commutation

L'éclairage s'allume en cas de présence et en cas de luminosité insuffisante. Il s'éteint en cas d'absence ou de luminosité suffisante. L'éclairage peut être commuté ou varié manuellement à l'aide d'un bouton-poussoir. La désactivation manuelle, la variation et les scènes interrompent la commande tant qu'une présence est détectée.

Régulation à lumière constante

Lorsque la régulation à lumière constante est commutée, la luminosité est maintenue constante à la valeur de consigne de la luminosité. La régulation est démarrée automatiquement ou manuellement via le bouton-poussoir ou la télécommande. La désactivation manuelle, la variation et les scènes interrompent la régulation tant qu'une présence est détectée.

Temporisation à l'extinction

La temporisation à l'extinction peut être réglée dans une plage de 30 s à 60 min pour tous les canaux de lumière. Elle s'adapte automatiquement au comportement de l'utilisateur et peut augmenter automatiquement jusqu'à 30 min au maximum ou revenir à la durée minimale réglée. Pour les réglages ≤ 2 min ou ≥ 30 min, la temporisation à l'extinction reste inchangée à la valeur réglée. Si quelqu'un ne pénètre que brièvement dans une pièce jusqu'alors inoccupée et la quitte en l'espace de 30 s, l'éclairage s'éteint de façon anticipée après 2 min (présence de courte durée).



Veille

La fonction de veille sert de lumière d'orientation. L'éclairage est réglé sur la valeur de variation de veille (1 - 25 %) après expiration de la temporisation à l'extinction. Le temps de veille peut être réglé entre 30 s et 60 min ou en mode continu. Si la luminosité de la pièce dépasse la valeur de commutation / de consigne de la luminosité, l'éclairage s'éteint. Si la luminosité de la pièce passe en dessous de la valeur de commutation / de consigne de la luminosité, l'éclairage s'allume automatiquement à la valeur de variation de veille. La fonction de veille peut être activée ou verrouillée via l'objet. Des solutions d'économie d'énergie peuvent ainsi être réalisées en association avec une horloge programmable.

Commande par touches

La commutation ou la variation manuelle de l'éclairage peut s'effectuer à tout moment à l'aide d'un bouton-poussoir. Si la lumière est allumée manuellement, elle le reste en mode de commutation pendant au moins 30 min, dans la mesure où des personnes sont présentes dans la pièce. Elle s'éteint ensuite une fois que la luminosité est suffisante. Si les personnes quittent la pièce (avant), l'éclairage s'éteint obligatoirement au bout de la temporisation à l'extinction réglée. Si la lumière artificielle est éteinte manuellement, l'éclairage reste éteint tant que des personnes sont présentes. Après expiration de la temporisation à l'extinction, l'éclairage commute de nouveau automatiquement.

Automatique ou semi-automatique

La commande d'éclairage du détecteur de présence s'effectue au choix de manière entièrement automatique, pour plus de confort, ou de manière semi-automatique, pour un fonctionnement plus économique. En mode « Automatique », l'éclairage s'allume et s'éteint automatiquement. En mode



« semi-automatique », l'éclairage doit toujours être allumé à la main. La désactivation de l'éclairage est automatique.

Réglage des plus simples du mode d'économie d'énergie

En choisissant « éco » pour un comportement de commutation optimal ou « éco plus » pour une économie d'énergie maximale, l'utilisateur peut régler avec une extrême facilité le détecteur de présence en fonction de ses besoins.

Canal de présence C4, C5

Les canaux de présence sont généralement utilisés pour la commande de systèmes CVC. Un télégramme au choix est envoyé uniquement en cas de présence, quelle que soit la luminosité et après expiration de la temporisation à l'enclenchement. Après chaque télégramme, la temporisation à l'extinction est relancée à chaque mouvement. Le bouton-poussoir n'influence pas le canal Présence.

Temporisation à l'enclenchement

La temporisation à l'enclenchement empêche l'activation immédiate. Le télégramme est envoyé uniquement après expiration de la temporisation à l'enclenchement, à condition que des personnes soient présentes dans la pièce pendant cette période.

Temporisation à l'extinction

La temporisation à l'extinction permet un arrêt temporisé des appareils de CVC et des systèmes une fois que les personnes ont quitté la pièce.

Il est possible, au choix, d'envoyer un télégramme (une seule fois ou de façon cyclique) après écoulement de la temporisation à l'extinction de la présence.



Canal de surveillance de local C6

Pour le canal de surveillance de local, la sensibilité de la reconnaissance de présence est réduite. Un télégramme est envoyé uniquement lorsqu'un mouvement distinct est détecté et signale avec une grande certitude la présence de personnes. Il existe une temporisation à l'extinction séparée pour la surveillance de local.

5. Zone de détection

La zone de détection carrée du détecteur de présence garantit une planification fiable et simple. Deux zones de détection, qui peuvent être commutées via les paramètres ou à l'aide de la télécommande de gestion, sont disponibles.

Tenir compte du fait que les personnes assises et en mouvement sont détectées dans des zones de dimensions différentes.

La hauteur de montage recommandé se situe entre 2 m et 3 m. Plus la hauteur augmente, moins le détecteur de présence est sensible. À partir d'une hauteur de montage de 3 m, seuls les mouvements effectués debout sont détectés et les zones de détection de plusieurs détecteurs doivent se chevaucher dans les zones périphériques. La portée de détection diminue lorsque la température augmente.

La sensibilité peut être réglée selon 5 niveaux via les paramètres ou à l'aide de la télécommande.

Personnes assises :

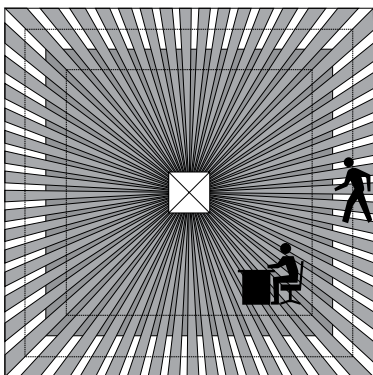
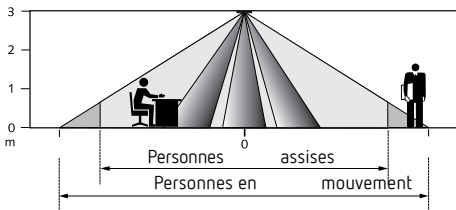
Le détecteur de présence réagit de façon très sensible aux plus légers mouvements. Les données se réfèrent aux mouvements à hauteur de table (env. 0,80 m).



Personnes en mouvement :

À partir d'une hauteur de montage > 3 m, les tailles et l'écart entre les zones actives et passives augmentent.

Les mouvements doivent être prononcés pour être détectés de manière univoque.



Zone de détection standard

Hauteur de montage	Personnes assises		Personnes en mouvement	
2,0 m	9 m ²	3,0 m x 3,0 m	20 m ²	4,5 m x 4,5 m ± 0,5 m
2,5 m	16 m ²	4,0 m x 4,0 m	36 m ²	6,0 m x 6,0 m ± 0,5 m
3,0 m	20 m ²	4,5 m x 4,5 m	49 m ²	7,0 m x 7,0 m ± 1,0 m
3,5 m		-	64 m ²	8,0 m x 8,0 m ± 1,0 m

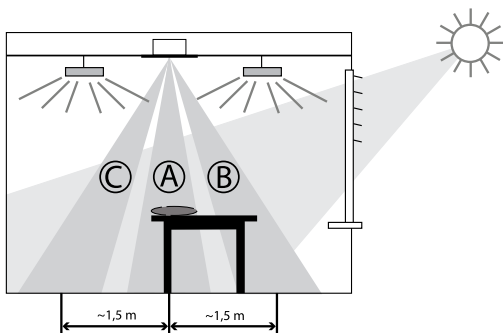
Zone de détection réduite

Hauteur de montage	Personnes assises		Personnes en mouvement	
2,0 m	4,0 m ²	2,0 m x 2,0 m	4,4 m ²	2,1 m x 2,1 m ± 0,5 m
2,5 m	6,3 m ²	2,5 m x 2,5 m	9,0 m ²	3,0 m x 3,0 m ± 0,5 m
3,0 m	9,0 m ²	3,0 m x 3,0 m	14,4 m ²	3,8 m x 3,8 m ± 1,0 m
3,5 m		-	22,1 m ²	4,7 m x 4,7 m ± 1,0 m

En déplaçant manuellement l'optique, il est possible de déplacer la zone de détection dans une zone de 0,5 à 1 mètre, en fonction de la hauteur de montage, vers la fenêtre ou l'intérieur.

Mesure de luminosité

Le détecteur de présence mesure la lumière artificielle et celle naturelle à l'aide de trois mesures de luminosité ciblées. La mesure de luminosité centrale détecte la luminosité directement sous le détecteur (A), tandis que les deux autres mesures de luminosité détectent la luminosité à proximité de la fenêtre (B) ou à l'intérieur (C). L'emplacement de montage est utilisé comme référence du niveau d'éclairage. La mesure de luminosité peut être adaptée aux conditions de la pièce grâce au facteur de correction de pièce.



Il est recommandé d'utiliser les mesures de luminosité suivantes :

- Commutation ou régulation à lumière constante à 1 canal : utilisation de la mesure de luminosité centrale.
- Commutation ou régulation à lumière constante à 2 canaux : seuls les deux mesures de luminosité à la fenêtre ou à l'intérieur sont disponibles.

Commutation

Le rayonnement direct influe sur la mesure de luminosité. Éviter de placer des lampadaires ou éclairages suspendus directement sous le détecteur.

Régulation à lumière constante

Le détecteur doit être placé de manière à détecter uniquement la lumière artificielle qu'il régule automatiquement. La lumière artificielle, qui est régulée par d'autres détecteurs, ou l'éclairage de travail commuté manuellement influence la mesure de luminosité du détecteur. Éviter toute lumière artificielle directe sur le détecteur.

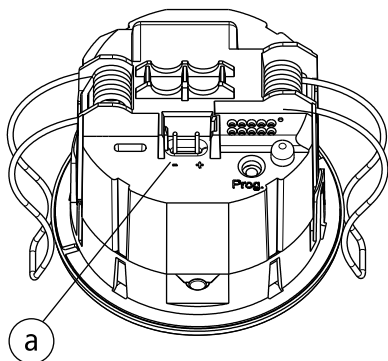
Lampes adaptées

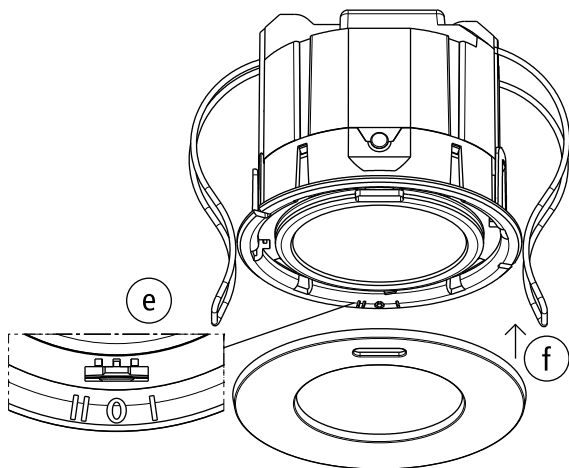
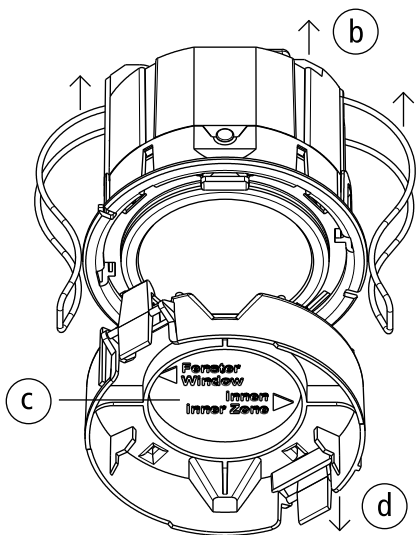
Le détecteur de présence est conçu pour l'utilisation de lampes fluorescentes, fluorescents compacts, halogènes, à incandescence et LED.

6. Montage

Montage intégré dans le plafond

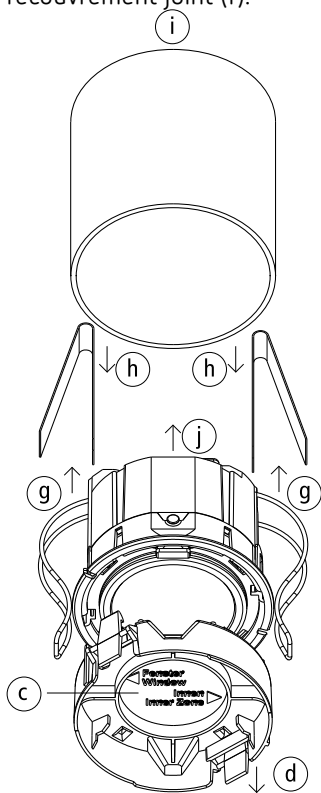
Montage dans des faux-plafonds d'une épaisseur de 0,5 mm à 3 cm. Le diamètre de perçage pour la découpe du plafond est de 68 mm. Raccorder le câble KNX (a). Ouvrir les ressorts et monter le détecteur dans le plafond (b). Faire attention à l'orientation fenêtre / intérieur (c). Retirer la protection de montage (d). Si nécessaire, la zone de détection peut être ajustée en basculant le détecteur de 12° vers la droite (I) ou vers la gauche (II) (e). Enclencher le cadre de recouvrement joint (f).





Montage en saillie

Retirer les deux ressorts du détecteur (g) et les remplacer par les ressorts fournis avec le boîtier apparent 75A (h). Monter le boîtier apparent 75A au plafond (i). Raccorder le câble KNX (a) puis insérer le détecteur dans le boîtier apparent (j). Faire attention à l'orientation fenêtre / intérieur (c). Retirer la protection de montage (d). Si nécessaire, la zone de détection peut être ajustée en basculant le détecteur de 12° vers la droite (I) ou vers la gauche (II) (e). Enclencher le cadre de recouvrement joint (f).



7. Mise en service

1. Réglages

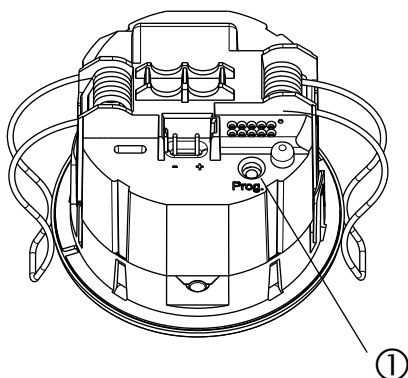
Tous les réglages sont réalisés via ETS. Voir document « Manuel KNX PlanoSpot » (description de l'application). La télécommande de gestion « SendoPro 868-A » ou la télécommande d'installation « theSenda P » est disponible en option pour faciliter la mise en service. La télécommande « SendoPro 868-A » permet de consulter, d'adapter et d'optimiser les paramètres. La télécommande « theSenda P » permet uniquement d'adapter les paramètres. Les télécommandes sont donc utilisées comme une aide au réglage. Une sélection de paramètres modifiables est disponible pour l'adaptation avec la télécommande (voir chapitre « Paramètres via la télécommande »).

Pendant le fonctionnement, le comportement peut être modifié grâce à des ordres via la télécommande.

2. Mode de programmation

Le mode de programmation peut être activé soit avec la touche de programmation située à l'arrière du détecteur de présence, soit à l'aide de la télécommande de gestion « SendoPro 868-A » ou de la télécommande d'installation « theSenda P », sans avoir à démonter le détecteur de présence.





① Touche Mode de programmation



3. Restauration de l'état de livraison de l'appareil

Le détecteur de présence est livré avec des réglages de base. Il est possible de restaurer ces réglages de base.

Activer	Description
Powerup (démarrage)	Maintenir la touche de programmation enfoncée pendant l'activation de la tension du bus.

4. État de fonctionnement

Le PlanoSpot 360 KNX identifie 3 états de fonctionnement

Normal

Test de la présence

Test de la
lumière

5. Comportement à la mise en service

Après l'activation de la tension du bus ou le téléchargement des paramètres via l'ETS, le détecteur initie une phase de démarrage de 30 s, puis passe en fonctionnement normal. Une LED indique l'état actuel.

1. Phase de démarrage (30 s)

- La LED clignote chaque seconde.
- Commutation : les sorties éclairage envoient un télégramme MARCHE quelle que soit la luminosité.
- Régulation à lumière constante : régulation désactivée, l'éclairage est varié à la valeur maximum (valeur de télégramme 100 %).
- En cas d'absence ou de luminosité suffisante, un télégramme ARRÊT (lumière éteinte) est envoyé après 30 s.

2. État de fonctionnement normal

- Le détecteur est prêt à fonctionner (LED éteinte).

3. En cas d'erreur

- La LED clignote rapidement
- Pour l'élimination des pannes, se reporter au chapitre « Dépannage »

8. Paramètre via télécommande

Pour l'assistance pendant la mise en service, ainsi que pour les opérations de service après-vente, les paramètres suivants peuvent être consultés ou adaptés à l'aide de la télécommande :



Paramètre	Description	Consul- table SendoPro	Modi- fiable Sendo- Pro	Modi- fiable theSenda P
Valeur de consigne de luminosité C1	Plage de valeurs en lux	x	x	x
Valeur de consigne alternative de luminosité C1	Plage de valeurs en lux	x	x	
Valeur de mesure de luminosité C1	Valeur de luminosité du luxmètre en lux		x	
Valeur réelle de la luminosité C1	Valeur de luminosité mesurée en lux	x		
Valeur de consigne de luminosité C2	Plage de valeurs en lux	x	x	x
Valeur de consigne alternative de luminosité C2	Plage de valeurs en lux	x	x	
Valeur de mesure de luminosité C2	Valeur de luminosité du luxmètre en lux		x	
Valeur réelle de la luminosité C2	Valeur de luminosité mesurée en lux	x		
Temporisation à l'extinction de la lumière	Plage de valeurs en secondes / minutes		x	x
Zone de détection	Sélection de la zone de détection		x	
Sensibilité de détection (IRP)	Plage de valeurs en niveaux		x	x

La télécommande de gestion « SendoPro 868-A » permet de consulter les paramètres en envoyant progressivement les valeurs au détecteur. Si la valeur émise est inférieure au

paramètre réglé, la LED s'allume brièvement. Si la valeur émise est identique ou supérieure au paramètre réglé, la LED clignote lentement pendant 2 secondes.
Une telle adaptation des paramètres ne modifie aucun réglage dans l'ETS.

9. Paramètres modifiables via la télécommande

1. Adaptation avec la télécommande

Les paramètres sont envoyés par infrarouge au détecteur de présence avec la télécommande de gestion « SendoPro 868-A » ou la télécommande d'installation « theSenda P ». Les paramètres modifiés sont enregistrés et appliqués par le détecteur.

Description LED

Scintillement pendant 2 s

Suite à l'activation de la fonction d'envoi sur la télécommande de gestion ou à la pression de la touche correspondante sur la télécommande theSenda P, le détecteur de présence indique le bon fonctionnement de la réception par un scintillement de 2 s.

Allumage rapide

Le paramètre / l'ordre émis par la télécommande de gestion a été rejeté par le détecteur de présence. Cet ordre est incorrect.

Vérifier le type de détecteur sélectionné et les paramètres envoyés dans le cas de la télécommande de gestion.


2. Valeur de commutation / de consigne de la luminosité Canal C1, C2 Lumière

La valeur de commutation / de consigne de la luminosité définit la luminosité minimale souhaitée. La luminosité actuelle est mesurée en dessous du détecteur de présence. Si la luminosité actuelle est inférieure à la valeur de commutation / de consigne, l'éclairage est allumé tant qu'une présence est détectée (en mode de fonctionnement automatique).

Plage de valeurs

- Valeurs de luminosité avec télécommande de gestion « SendoPro 868-A » : 10-3 000 lux
- Dans le cas de la télécommande d'installation « theSenda P », les valeurs suivantes sont disponibles : 10, 15, 300, 500, 800 lux
- La valeur de luminosité (lux) actuelle mesurée peut être enregistrée avec l'ordre de commande d'apprentissage de la télécommande de gestion « SendoPro 868-A » ou avec la touche d'apprentissage de la télécommande d'installation « theSenda P ». Les valeurs dépassant la plage autorisée sont automatiquement ramenées à la valeur limite correspondante.



- Désactivation de la mesure de luminosité (la luminosité n'a aucune influence). Les canaux de lumière ne sont activés que par la présence / l'absence. Possible avec la télécommande de gestion « SendaPro 868-A » (mesure désactivée) ou la télécommande d'installation « the-Senda P » (touche )

3. Valeur de commutation / de consigne alternative de la luminosité du canal C1, C2 Lumière

Une deuxième valeur de commutation / de consigne de luminosité différente peut être définie grâce à la valeur de commutation / de consigne alternative de la luminosité. En combinaison avec la valeur de commutation / de consigne de la luminosité pour les canaux C1 et C2 Lumière, il est par exemple possible de réaliser un mode jour et un mode nuit avec deux niveaux de luminosité différents. La valeur de commutation / de consigne alternative de luminosité est activée ou commutée via l'objet de bus.

Plage de valeurs

cf. 2e valeur de commutation / de consigne de la luminosité du canal C1, C2 Lumière

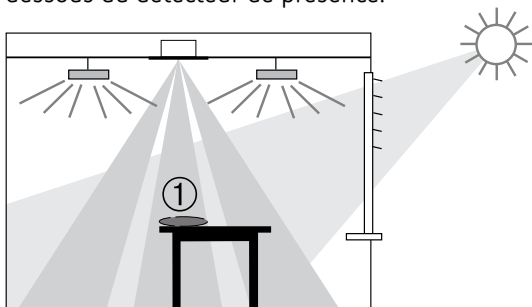
4. Facteur de correction de pièce C1, C2

Le facteur de correction de pièce est une mesure permettant de faire la différence entre les mesures de luminosité au niveau du plafond et de la surface de travail. La valeur de mesure de la luminosité mesurée au plafond varie en fonction de l'emplacement de montage, de l'incidence de la lumière,



de la position du soleil, de la météo, des propriétés de réflexion de la pièce et du mobilier.

Grâce au facteur de correction de pièce, la valeur de mesure de la luminosité du canal de lumière correspondant est adaptée aux rapports de la pièce et peut ainsi être comparée à la valeur mesurée par le luxmètre ① sur la surface située en dessous du détecteur de présence.



Facteur de correction de pièce = luminosité au plafond / luminosité au niveau de la surface de travail

- Tenir compte du « Manuel KNX PlanoSpot » pour le calibrage des mesures de luminosité ou pour le réglage du facteur de correction de pièce.
 - Le luxmètre est placé sur le plan de travail en dessous du capteur et la valeur de luminosité mesurée est saisie via la télécommande de gestion « SendoPro 868-A » paramètre <valeur de mesure de la luminosité C1 / C2>.
 - Le facteur de correction de pièce est ainsi calculé automatiquement. Les valeurs autorisées se situent entre 0,05 et 2,0. Les valeurs calculées ou entrées dépassant la plage autorisée sont automatiquement ramenées à la valeur limite correspondante.

Le facteur de correction de pièce calculé est immédiatement enregistré. Pour le contrôle, le facteur de correction de pièce peut être consulté via l'objet 8 pour le canal C1 et via l'objet 19 pour le canal C2.



Le facteur de correction de pièce peut être modifié directement uniquement via l'ETS.
La valeur par défaut est égale à 0,3 et convient à la majorité des applications.
Seules des situations très différentes peuvent justifier la modification de cette valeur.

5. Temporisation à l'extinction de la lumière

Plage de valeurs

Valeurs réglables avec la télécommande de gestion

« SendoPro 868-A »

30 s - 60 min

Dans le cas de la télécommande d'installation

30 s, 60 s, 2 min,

« theSenda P », les valeurs suivantes sont

10 min, 20 min,

disponibles :

60 min

6. Zone de détection

Le détecteur dispose de deux zones de détection de tailles différentes. Ces dernières peuvent être sélectionnées confortablement à l'aide de la télécommande de gestion, via le paramètre « Zone de détection ». Il est possible de choisir entre « Standard » (zone de détection max. des personnes en mouvement 8 x 8 m) ou « Réduit » (zone de détection max. des personnes en mouvement 4,7 x 4,7 m). Voir également le chapitre 5. Zone de détection.

Les zones de détection peuvent également être sélectionnées dans l'ETS via le paramètre « Zone de détection ». Voir document « Manuel KNX PlanoSpot ».

7. Sensibilité de détection

Le détecteur comporte 5 niveaux de sensibilité. Le réglage de base correspond au niveau moyen (3). La sensibilité définie s'applique également lors de l'activation du mode de test. La sélection de l'état de fonctionnement Test de la présence ne modifie pas le niveau de sensibilité réglé. La télécommande de gestion « SendoPro 868-A » permet de sélectionner le niveau 1 à 5 et de l'envoyer au détecteur. La télécommande d'installation « theSenda P » permet de réduire ou d'augmenter la sensibilité d'un niveau à chaque pression sur la touche.

Niveau	Sensibilité
1	très peu sensible
2	peu sensible
3	standard
4	sensible
5	très sensible

10. Ordres de commande via la télécommande

Les ordres de commande suivants peuvent être déclenchés avec la télécommande :

Ordre de commande	Description	Consultable Sendo-Pro	Déclenchable Sendo-Pro	Déclenchable the-Senda P
Mode de programmation	Activation du mode de programmation		x	x



Apprentissage du canal C1			x	x
Apprentissage du canal C2			x	x
Apprentissage du canal C1 + C2			x	x
Demande maître / esclave	Maître / esclave		x	
Commuter la lumière	Tous les groupes d'éclairage peuvent être activés et désactivés.		x	x
Test de la présence	Marche / arrêt		x	x
Test de la lumière	Marche / arrêt		x	
Redémarrage	Redémarrer le détecteur		x	x

Apprentissage

La valeur de la luminosité actuelle mesurée est enregistrée en tant que valeur de consigne de la luminosité. La reprise de la valeur s'effectue sur la valeur de consigne de luminosité actuellement activée. Cela signifie qu'en cas de passage à la valeur de consigne alternative de luminosité, la valeur de luminosité (lux) actuellement mesurée est reprise dans la valeur de consigne alternative de luminosité par l'ordre d'apprentissage. Les valeurs dépassant la plage autorisée sont automatiquement ramenées à la valeur limite correspondante.

Mode de test

Le PlanoSpot 360 KNX dispose de deux modes test.

- Test de la présence
- Test de la lumière

1. Test de la présence

Le test de la présence de contrôler la zone de détection et le montage parallèle.

Activer	Ordre de commande du test de la présence « Marche » avec la télécommande de gestion « SendoPro 868-A » ou la télécommande d'installation « theSenda P », touche « Test » ☑ Télégramme de marche via l'objet de bus (51). Le test de la présence peut être activé en toutes circonstances.
Terminer	Avec un redémarrage ultérieur : Ordre de commande du test de présence « Arrêt » avec la touche de la télécommande de gestion « SendoPro 868-A » ou « theSenda P » ↻ (reset). Télégramme d'arrêt via l'objet de bus (51) Panne secteur, d'où une phase Powerup Automatique après le temps réglé dans l'ETS sans redémarrage : Activation du test de la lumière avec la télécommande de gestion « SendoPro 868-A ».

Affichage de l'état LED des canaux	Description
Marche	En cas de mouvement, la LED est allumée et les canaux C1 et C2 commutent.
Arrêt	Après suppression du mouvement, la LED s'éteint et les canaux C1, C2 commutent après env. 10 s.

Comportement lors du test

- La mesure de la luminosité est désactivée et la sortie de lumière ne réagit pas à la luminosité

- Le détecteur réagit comme en mode de fonctionnement automatique, même si le mode semi-automatique est sélectionné.
- Si le type de commande est réglé sur régulation à lumière constante, ce dernier bascule sur commutation. L'éclairage n'est pas régulé.
- Éclairage en « Marche » en cas de mouvement ; éclairage à l'« Arrêt » en cas d'absence
- Les canaux C1 et C2 Lumière sont réglés avec une temporisation à l'extinction fixe de 10 s.
- Les canaux de présence et de surveillance de local réagissent de manière inchangée, comme en fonctionnement normal.



Ordres et paramètres modifiables

En mode test de la présence, il est possible d'exécuter les ordres suivants à l'aide de la télécommande de gestion « SendoPro 868-A » :

- Quitter le test de la présence
- Activer le test de la lumière
- Modifier la zone de détection
- Modifier la sensibilité de détection

La sensibilité de détection choisie (1 .. 5) n'est pas modifiée par l'activation du test de la présence. Cette sensibilité peut néanmoins être adaptée au cours du test.

À la sortie du mode test, le détecteur de présence exécute un redémarrage.

2. Test de la lumière

Le test de la lumière est utilisé pour le contrôle de la valeur de commutation / de consigne de luminosité.

Activer	Ordre de commande du test de la présence « Marche » avec la télécommande de gestion « SendoPro 868-A » Télégramme de marche via l'objet de bus (52) Le test de la lumière peut être activé en toutes circonstances
---------	--

Terminer	Avec un redémarrage ultérieur : Ordre de commande du test de la lumière « Arrêt » avec la touche ↻ (réinitialisation) de la télécommande de gestion « SendoPro 868-A » ou « theSenda P ». Télégramme d'arrêt via l'objet de bus (52) Panne secteur, d'où une phase Powerup Automatique après le temps réglé dans l'ETS Sans redémarrage : Activation du test de la présence avec la télécommande de gestion « SendoPro 868-A » ou « theSenda P ».
----------	--

Affichage de la LED	Description
Clignotement, 5 s éteinte 0,3 s allumée	La LED clignote tant que le test de la lumière est activé.

Comportement lors du test

Le détecteur de présence se comporte à 100 % comme en fonctionnement normal. Seule sa réaction à la clarté / l'obscurité est plus rapide. Le seuil de luminosité et le comportement adaptatif peuvent donc être contrôlés. De plus, la régulation est plus rapide. Toutes les fonctions et tous les paramètres sélectionnés restent inchangés.

Ordres et paramètres modifiables

En mode de test de la lumière, il est possible d'exécuter les instructions suivantes à l'aide de la télécommande de gestion « SendoPro 868-A » :

- Quitter le test de la lumière
- Activer le test de la présence

- Modifier la valeur de commutation / de consigne de la luminosité des canaux C1 et C2 Lumière

À la sortie du mode de test, le détecteur de présence exécute une réinitialisation.



Ne jamais provoquer l'activation du détecteur de présence avec une lampe de poche. Le détecteur de présence va alors programmer ce comportement. Les seuils de commutation pour l'éclairage et les valeurs d'hystérésis s'en trouveront alors faussés.

Pour simuler ce comportement, il est préférable d'éclairer la zone située sous le détecteur de présence ou d'actionner les stores. Pour procéder à une nouvelle tentative, réactiver le test de la lumière.

Dépannage

Défaut	Cause
L'éclairage ne s'allume pas ou s'éteint en cas de présence et d'obscurité	La luminosité est réglée sur une valeur trop basse ; le détecteur est en mode semi-automatique ; l'éclairage a été éteint manuellement au moyen d'un bouton-poussoir ou d'une télécommande ; la personne n'est pas dans la zone de détection ; un ou des obstacles bloquent la détection ; la temporisation à l'extinction est réglée sur une valeur trop courte.
L'éclairage s'allume en cas de présence malgré une luminosité suffisante	La luminosité est réglée sur une valeur trop élevée ; l'éclairage a été récemment allumé manuellement au moyen d'un bouton-poussoir ou d'une télécommande (attendre 30 min en mode commutation) ; le détecteur est en mode de test.
L'éclairage ne s'éteint pas ou s'allume automatiquement en cas d'absence	Attendre la fin de la temporisation à l'extinction (auto-apprentissage) ; des sources de perturbations thermiques sont présentes dans la zone de détection : radiateur soufflant, ampoule / projecteur à halogène, objet en mouvement (par. ex. rideaux devant une fenêtre ouverte).

Clignotement d'erreur (3 fois par seconde)	Défaut en mode auto-test ; des valeurs de paramètres non valables sont présentes dans le détecteur (vois manuel KNX PlanoSpot, chapitre Réglages des paramètres lors du téléchargement). L'appareil n'est pas opérationnel !
--	---

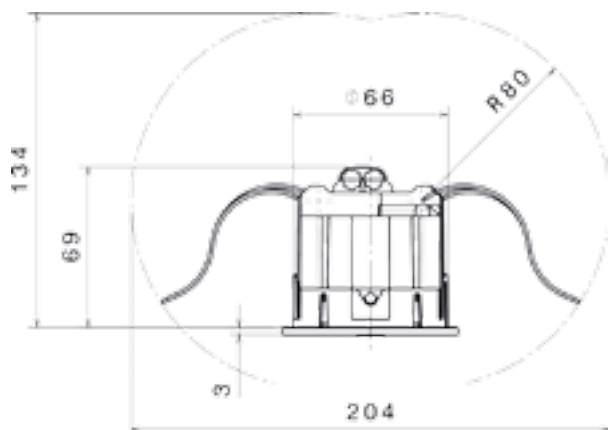
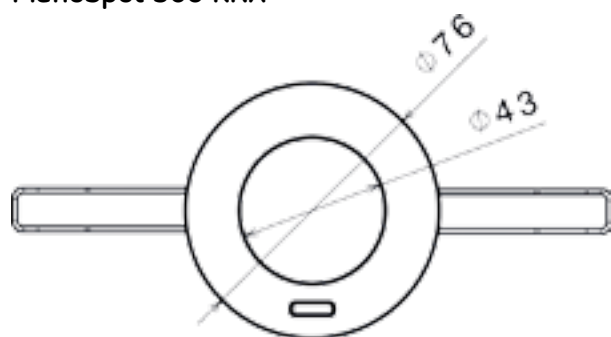
Affichage de la LED

LED	Description
Clignotement toutes les secondes	Le détecteur de présence est en phase de démarrage.
Clignotement pendant 2 s	L'ordre émis via infrarouge par la télécommande a été accepté par le détecteur de présence.
Allumage rapide	L'ordre émis via infrarouge par la télécommande a été rejeté par le détecteur de présence. Cet ordre est incorrect. Vérifier le type de détecteur ou le paramètre sélectionné sur la télécommande SendoPro.
Clignotement d'erreur (3 fois par s)	Clignotement d'erreur ; le détecteur de présence a identifié une erreur.
Clignotement, 5 s éteinte 0,3 s allumée	Le détecteur de présence est en mode de test de la luminosité.
Allumage ou clignotement irrégulier	Le détecteur de présence est en mode de test de la présence. La LED signale la détection de mouvements.

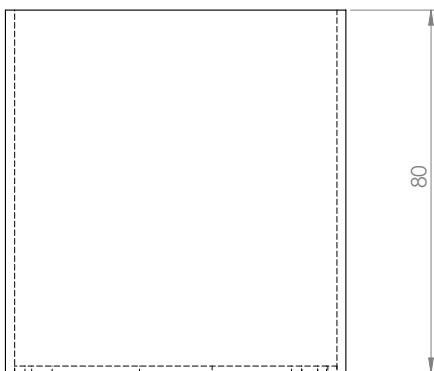
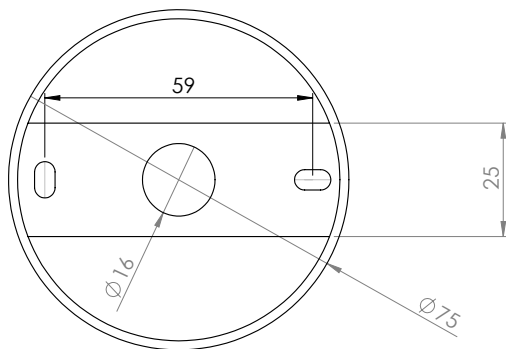


Schémas cotés

PlanoSpot 360 KNX



Boîtier apparent 75A



11. Caractéristiques techniques

Tension de service	Tension du bus KNX, max. 30 V
Consommation propre	env. 8 mA / 9 mA avec LED allumée
Type de montage	Montage en faux plafond
Hauteur de montage recommandée	2,0 – 3,0 m (hauteur minimale > 1,7 m)
Zone de détection horizontale verticale	360° 120°
Portée maximale	8 x 8 m (h.m. 3,0 m) / 64 m ² personnes en mouvement 4,5 x 4,5 m (h.m. 3,0 m) / 20 m ² personnes assises
Plage de réglage de la valeur de commutation / de consigne de la luminosité	env. 10 – 3 000 lux
Temporisation à l'extinction de la lumière	30 s – 60 min
Temporisation à l'extinction de la présence	10 s – 120 min
Temporisation à l'enclenchement de la présence	10 s – 30 min / désactivé
Valeur de variation de veille	1 – 25 % de la puissance de la lampe
Délai de veille	30 s – 60 min / désactivé / marche permanente
Tous les réglages sont paramétrables à distance	voir manuel KNX
Type de raccordement	Bornes enfichables, type WAGO 243
Indice de protection	IP 20
Température ambiante	0 °C à 50 °C



Déclaration CE de conformité	Cet appareil répond aux exigences de mesures de protection de la directive sur la compatibilité électromagnétique 2004/108/CE
Conformité RCM	Cet appareil répond aux directives de l'ACMA

12. Accessoires

SendoPro 868-A

Réf. : 9070675

Détails sur > www.theben.de / www.theben-hts.ch



theSenda P

Réf. : 9070910

Détails sur > www.theben.de / www.theben-hts.ch



theSenda S

Réf. : 9070911

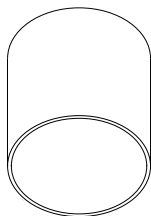
Détails sur > www.theben.de / www.theben-hts.ch



Boîtier apparent 75A WH

Réf. : 9070949

Détails sur > www.theben.de / www.theben-hts.ch



Boîtier apparent 75A BK

Réf. : 9070950

Détails sur > www.theben.de / www.theben-hts.ch

Boîtier apparent 75A SR

Réf. : 9070951

Détails sur > www.theben.de / www.theben-hts.ch



Aperçu des produits

Type de montage	Canal	Couleur	Type	Référence
Montage au plafond	3 Lumière 2 CVC	Blanc	PlanoSpot 360 KNX DE WH	2039100
Montage au plafond	3 Lumière 2 CVC	Noir	PlanoSpot 360 KNX DE BK	2039101
Montage au plafond	3 Lumière 2 CVC	Argent	PlanoSpot 360 KNX DE SR	2039102
Montage au plafond	3 Lumière 2 CVC	Couleur spéciale selon la demande du client	PlanoSpot 360 KNX DE SF	2039103



Déclaration de garantie

Les détecteurs de présence proposés par ThebenHTS sont fabriqués avec le plus grand soin et dans le respect des technologies les plus modernes, puis soumis à une inspection de qualité. ThebenHTS AG garantit donc leur bon fonctionnement dans le cadre d'une utilisation conforme à l'usage prévu. S'ils devaient néanmoins présenter le moindre défaut, ThebenHTS AG s'engage à accorder une garantie dans la limite de ses Conditions Générales de Vente.

Tenir compte des points suivants :

- Le délai de garantie est de 24 mois à compter de la date de fabrication.
- La garantie sera annulée si quiconque procède à des modifications ou à des réparations sur les appareils.

- Dans la mesure où le détecteur de présence est raccordé à un système piloté par logiciel, la garantie ne s'applique à ce raccordement que si les spécifications d'interface indiquées ont été respectées.

Nous nous engageons à réparer ou à remplacer aussi rapidement que possible toutes les pièces faisant l'objet de la livraison, dont il aura été prouvé dans le délai de garanti consenti qu'elles ont été détériorées ou sont inutilisables en raison de matériaux impropres, d'une fabrication incorrecte ou d'une finition inadaptée.

Renvoi

En cas de recours en garantie, l'appareil accompagné du bon de livraison et d'une description succincte du défaut est à renvoyer au distributeur concerné.

Droits de propriété industrielle

La conception, le matériel et les logiciels de ces appareils sont protégés par les lois sur la propriété intellectuelle.



13. Contact

Suisse

Theben HTS AG
Im Langhag 7b
CH - 8307 Effretikon
SUISSE

Tél. +41 52 355 17 00
Fax +41 52 355 17 01

Assistance téléphonique

Tél. +41 52 355 17 27
support@theben-hts.ch
www.theben-hts.ch

Tous les pays, sauf la Suisse

Theben AG

Hohenbergstraße 32
D-72401 Haigerloch
ALLEMAGNE

Tél. : +49 7474 692-0
Fax : +49 7474 692-150

Assistance téléphonique

Tél. : +49 7474 692-369
hotline@theben.de
www.theben.de

