



# theRonda P360 DALI-2 S UP WH

2080090



## E-Mail:

- hotline@theben.de
- support@theben-hts.ch

## Hotline:

- +49 7474 692-369
- +41 52 355 17 27 (CH)

# theben

**VORSICHT** (DE)

- Montage ausschliesslich von Elektrofachkraft durchführen lassen!
- Ausführliche Bedienungsanleitung im Internet beachten!

**Allgemeine Infos**

- Präsenzsensor DALI-2 für Unterputz-Deckenmontage in Innenräumen, z. B. Büros, Konferenzräumen, Schulräumen, Korridoren, Lager-, Sporthallen, Garagen
- Das Gerät entspricht EN 60669-2-5.

**Technische Daten**

Betriebsspannung: DALI (gemäß IEC 62386-101): 10 V – 22,5 V

Stromaufnahme: max. 10 mA

Empfohlene Montagehöhe: 2 – 10 m / max. 15 m

Lichtmessung: ca. 10 – 10000 Lux

Größe UP-Dose: Gr. 1 (NIS, PMI)

Leitungsquerschnitt: max. 2 x 2,5 mm<sup>2</sup>

Schutzart: IP 20 (im eingebauten Zustand IP 54)

Betriebstemperatur: –15 °C ... +50 °C

**Bestimmungsgemäße Verwendung**

Input Device DALI-2 übermittelt die erhobenen Sensordaten an den Multi-Master Application Controller.

**CAUTION** (EN)

- Installation should only be carried out by a professional electrician!
- Note detailed operating manual on the internet!

**General information**

- Presence sensor DALI-2 for indoor flush-mounting ceiling installation, e.g. offices, conference rooms, class rooms, corridors, warehouses, sports halls, garages
- The device corresponds to EN 60669-2-5.

**Technical data**

Operating voltage: DALI (in accordance with 62386-101): 10 V – 22.5 V

Power input: max. 10 mA

Recommended installation height: 2 – 10 m / max. 15 m

Light measurement: approx. 10 – 10000 Lux

Size of flush-mounted housing: size 1 (NIS, PMI)

Cable cross-section: max. 2 x 2,5 mm<sup>2</sup>

Protective rating: IP 20 (IP 54 installed)

Operating temperature: –15 °C ... +50 °C

**Proper use**

Input device DALI-2 transmits the collected sensor data to the Multi-Master Application Controller.

**ATTENTION** (FR)

- Le montage doit être effectué exclusivement par un électricien spécialisé!
- Respecter la notice d'utilisation détaillée disponible sur Internet !

**Informations générales**

- Capteur de présence DALI-2 pour montage encastré au plafond à l'intérieur, par ex. dans des bureaux, des salles de réunion, des salles de classe, des couloirs, des entrepôts, des gymnases, des garages
- L'appareil répond à la norme EN 60669-2-5.

**Caractéristiques techniques**

Tension de service : DALI (conformément à la norme CEI 62386-101) : 10 V – 22,5 V

Courant absorbé : max. 10 mA

Hauteur de montage recommandée : 2 – 10 m / max. 15 m

Mesure de la luminosité : env. 10 – 10000 Lux

Grand boîtier encastré T. 1 (NIS, PMI)

Section de câble : max. 2 x 2,5 mm<sup>2</sup>

Degré de protection: IP 20 (IP 54 à l'état monté)

Température de service : –15 °C ... +50 °C

**Utilisation conforme**

Le dispositif d'entrée DALI-2 transmet les données collectées par le capteur au contrôleur d'application à plusieurs maîtres.

**ATTENZIONE** (IT)

- Il montaggio deve essere eseguito esclusivamente da parte di un elettrinstallatore specializzato!
- Attenersi alle istruzioni per l'uso dettagliate disponibili in internet!

**Informazioni generali**

- Sensore di presenza DALI-2 per il montaggio a soffitto ad incasso in ambienti interni, ad es. uffici, sale conferenze, aule scolastiche, corridoi, magazzini, palazzetti dello sport, garage
- L'apparecchio corrisponde alla norma EN 60669-2-5.

**Dati tecnici**

Tensione d'esercizio: DALI (conforme a IEC 62386-101): 10 V – 22,5 V

Assorbimento di corrente: 10 mA

Altezza di montaggio consigliata: 2 – 10 m / max. 15 m

Misurazione luce: ca. 10 – 10000 Lux

Scatola a incasso grande dim. 1 (NIS, PMI)

Sezione trasversale linea: max. 2 x 2,5 mm<sup>2</sup>

Tipo di protezione: IP 20 (nello stato montato IP 54)

Temperatura d'esercizio: –15 °C ... +50 °C

**Uso conforme**

Il dispositivo di input DALI-2 trasmette i dati del sensore raccolti al Multi-Master Application Controller.

**ATENCIÓN** (ES)

- ¡El montaje debe ser llevado a cabo exclusivamente por un electricista profesional!
- ¡Observar las instrucciones de uso detalladas en Internet!

**Información general**

- Sensor de presencia DALI-2 para montaje no teto embutida em espaços interiores, por ex. escritórios, salas de conferência, salas de aula, corredores, armazéns, pavilhões desportivos, garagens
- El aparato se ajusta a la norma EN 60669-2-5.

**Datos técnicos**

Tensión de servicio: DALI (según IEC 62386-101): 10 V – 22,5 V

Consumo de corriente: máx. 10 mA

Altura recomendada de montaje: 2 – 10 m / máx. 15 m

Medición de luz: aprox. 10 – 10000 Lux

Tamaño de la caja empotrada 1 (NIS, PMI)

Sección transversal de cable: máx. 2 x 2,5 mm<sup>2</sup>

Grado de protección: IP 20 (montado IP 54)

Temperatura de funcion.: –15 °C ... +50 °C

**Uso previsto**

Input Device DALI-2 transmite los datos de sensor recogidos al Multi-Master Application Controller.

**CUIDADO** (PT)

- A montagem deve ser efectuada apenas por um electricista especializado!
- Ter em atenção o manual de instruções detalhado na Internet!

**Informações gerais**

- Sensor de presença DALI-2 para montagem no teto embutida em espaços interiores, por ex. escritórios, salas de conferência, salas de aula, corredores, armazéns, pavilhões desportivos, garagens
- O aparelho está de acordo com a norma EN 60669-2-5.

**Dados técnicos**

Tensão de modo de operação: DALI (de acordo com a norma IEC 62386-101): 10 V – 22,5 V

Entrada de corrente: máx. 10 mA

Altura de montagem recomendada: 2 – 10 m / máx. 15 m

Fotometria: aprox. ca. 10 – 10000 Lux

Tamanho da tomada de encastrar tam. 1 (NIS, PMI)

Secção transversal de cabo: máx. 2 x 2,5 mm<sup>2</sup>

Tipo de protecção: IP 20 (na condição montada IP 54)

Temperatura operacional: –15 °C ... +50 °C

**Utilização correcta**

O aparelho de entrada DALI-2 transmite os dados do sensor recolhidos ao Multi-Master Application Controller.

**VOORZICHTIG** (NL)

- Montage uitsluitend door een elektromonteur laten uitvoeren!
- Let op de uitvoerige bedieningshandleiding op het internet!

**Algemene info**

- Aanwezigheidsmelder DALI-2 voor inbouwplafondmontage binnen, bijv. kantoren, conferentieruimtes, klaslokalen, gangen, magazijnen, sporthallen, garages
- Het apparaat voldoet aan EN 60669-2-5.

**Technische gegevens**

Bedrijfsspanning: DALI (volgens IEC 62386-101): 10 V – 22,5 V

Opgenomen stroom: max. 10 mA

Aanbevolen montagehoogte: 2 – 10 m / max. 15 m

Lichtmeting: ca. 10 – 10000 Lux

Maat inbouwdoos: Gr. 1 (NIS, PMI)

Kabeldiameter: max. 2 x 2,5 mm<sup>2</sup>

Beschermingsgraad: IP 20 (in ingebouwde toestand IP 54)

Bedrijfstemperatuur: –15 °C ... +50 °C

**Bedoeld gebruik**

Input Device DALI-2 stuurt de verzamelde sensorgegevens naar de Multi-Master Application Controller.

**FORSIGTIG** (DA)

- Monteringen må udelukkende udføres af en el-installatør!
- Se den udførlige betjeningsvejledning på internettet!

**Generelle informationer**

- Tilstedeværelsessensor DALI-2 til indvendig montering i indendørs rum, f.eks. kontorer, konferencelokaler, klasseværelser, gange og passager, lager-, sportshaller, garager
- Apparatet er i overensstemmelse med EN 60669-2-5.

**Tekniske Data**

Driftsspænding: DALI (ifølge IEC 62386-101): 10 V – 22,5 V

Strømforsbrug: maks. 10 mA

Anbefalet monteringshøjde: 2 – 10 m / maks. 15 m

Lysmåling: ca. 10 – 10000 Lux

Størrelse UP-dåse gr. 1 (NIS, PMI)

Ledningstværsnit: max. 2 x 2,5 mm<sup>2</sup>

Beskyttelsesart: IP 20 (i monteret tilstand IP 54)

Driftstemperatur: –15 °C ... +50 °C

**Anvendelse efter bestemmelserne**

Input Device DALI-2 sender de indsamlede sensor-data til Multi-Master Application Controller.

**OBS** (SV)

- Montering får endast utföras av behörig elektriker!
- Beakta utförlig bruksanvisning på Internet!

**Allmän Info**

- Närvarosensor för DALI-2 för inbyggd takmontering i rum, t.ex. kontor, konferenslokaler, klassrum, korridorer, lager, sporthallar, garage
- Enheten motsvarar EN 60669-2-5.

**Tekniska data**

Driftspänning: DALI (enligt IEC 62386-101): 10 V – 22,5 V

Strömförbrukning: max. 10 mA

Rekommenderad monteringshöjd: 2 – 10 m / max. 15 m

Ljumsätning: ca. 10 – 10000 Lux

Storlek UP-dosa: Gr. 1 (NIS, PMI)

Kabeldiameter: max. 2 x 2,5 mm<sup>2</sup>

Kapslingsklass: IP 20 (IP 54 i monterat tillstånd)

Driftstemperatur: –15 °C ... +50 °C

**Avsedd användning**

Input Device DALI-2 förmedlar registrerade sensor-data till Multi-Master Application Controller.

**HUOMIO** (FI)

- Asennuksen saa suorittaa vain sähköalan ammattilainen!
- Tutustu yksityiskohtaiseen käyttöohjeeseen Internetissä!

**Yleistä tietoa**

- Läsnäolotunnistin DALI-2 sisätilojen poissaoloon kattoasennuksena, esim. toimistoihin, neuvotteluhuoneisiin, koulutiloihin, käytäviin, varastoihin, urheiluhalleihin, autotalleihin
- Laite on standardin EN 60669-2-5 mukainen.

**Tekniset tiedot**

Käyttöjännite: DALI (standardin IEC 62386-101 mukaan): 10 V – 22,5 V

Virranotto: max. 10 mA

Suosittelava asennuskorkeus: 2 – 10 m / max. 15 m

Valonmittaus: n. 10 – 10000 Lux

Koko UP-kotelo: koko 1 (NIS, PMI)

Johdon poikkipinta: max. 2 x 2,5 mm<sup>2</sup>

Kotelointiluokka: IP 20 (asennettuna IP 54)

Käyttölämpötila: –15 °C ... +50 °C

**Määräysten mukainen käyttö**

Syöttölaite DALI-2 lähettää kerätyt anturietiedot Multi-Master Application Controller -sovellusohjaimelle.

**FORSIKTIG** (NO)

- Montasje må kun utføres av autorisert elektro-installatør!
- Se full bruksanvisning på Internett!

**Generell informasjon**

- Bevegelsessensor DALI-2 for innfelt takmontering innendørs, f.eks. i kontorer, konferanserom, klasserom, korridorer, lagre, gymsaler, garasjer
- Apparatet tilsvarer EN 60669-2-5.

**Tekniske Data**

Driftsspenning: DALI (iht. IEC 62386-101): 10 V – 22,5 V

Strømpoptak: maks. 10 mA

Anbefalt monteringshøyde: 2 – 10 m / maks. 15 m

Lysmåling: ca. 10 – 10000 Lux

Størrelse innfellingssokkelet str. 1 (NIS, PMI)

Ledningstværsnitt: maks. 2 x 2,5 mm<sup>2</sup>

Beskyttelsesklasse: IP 20 (innebygd tilstand IP 54)

Driftstemperatur: –15 °C ... +50 °C

**Tiltenkt bruk**

Innenhet DALI-2 overfører de innsamlede sensordataene til multi-master-applikasjonskontrolleren.

**POZOR** (CS)

- Montáž si nechejte provést výhradně odborným pracovníkem pro elektrická zařízení!
- Respektujte podrobný návod k obsluze na internetu!

**Obecné informace**

- Čidlo přítomnosti DALI-2 pro stropní montáž pod omítku ve vnitřních prostorách, např. v kancelářích, konferenčních místnostech, školních třídách, korydorech, skladovacích halách, sportovních halách, garážích
- Zařízení splňuje normu EN 60669-2-5.

**Technické údaje**

Provozní napětí: DALI (podle IEC 62386-101): 10 V – 22,5 V

Odběr proudu: max. 10 mA

Doporučená montážní výška: 2 – 10 m / max. 15 m

Fotometrie: cca 10 – 10000 luxů

Velikost UP zásuvky vel. (NIS, PMI)

Průřez kabelu: 2 x 2,5 mm<sup>2</sup>

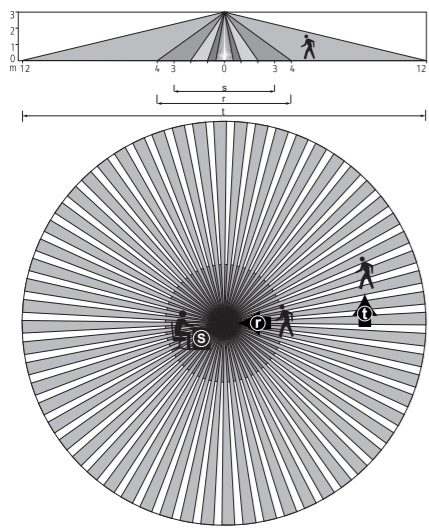
Druh ochrany: IP 20 (ve vestavěném stavu IP 54)

Provozní teplota: –15 °C ... +50 °C

**Použití v souladu s určením**

Vstupní zařízení DALI-2 přenáší shromážděná data čidla do regulátoru Multi-Master Application Controller.





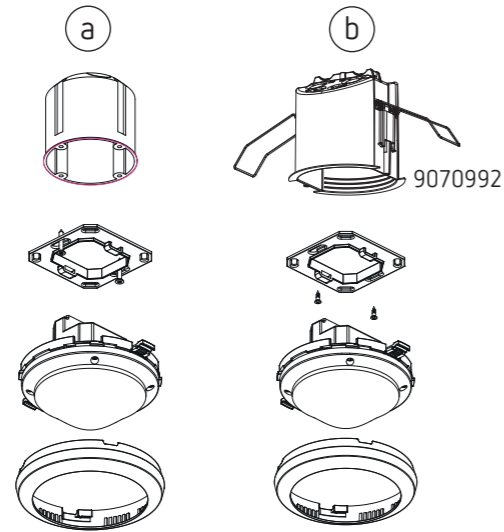
- 1 Montage**
- Melder benötigt freie Sicht auf Personen
  - Mindesthöhe > 1,7 m
  - Montage in UP-Dose Gr. 1 (NIS/PMI) (a)
  - Montage in Hohldecke (b)
  - Aufputz-Montage (c)
  - Ausrichtung Fenster/Innen beachten! (e)
  - Die Schutzart IP 54 ist nur von vorne (Linsenseite) erfüllt und benötigt eine glatte Deckenoberfläche.
  - Einschränkung des Erfassungsbereichs (d)
  - Clips nach Bedarf ausschneiden (d1)
  - Bereichseinschränkung in Abdeckung einlegen (d2)
  - Auf Melder montieren (d3)

- 2 Anschluss**
- siehe Abbildung
  - Eine externe DALI-Speisung wird für den Betrieb benötigt.

**Inbetriebnahme**

- Der Melder wird unkonfiguriert ausgeliefert.
- Der Betriebszustand wird mittels LED angezeigt.
- Für die Inbetriebnahme/Ansteuerung und Konfiguration ist ein Multi-Master Application Controller erforderlich. Dieser muss gemäß IEC 62386 die Teile 101/103 und optional 301/303/304 unterstützen.
- Einige Parameter können mit der Fernbedienung theSenda B (9070985) eingestellt werden.

DE



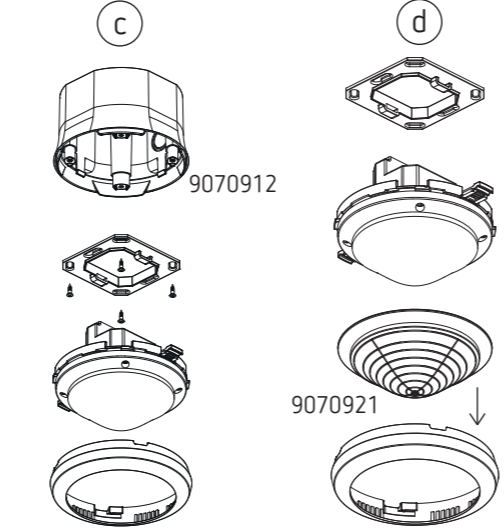
- 1 Installation**
- Detector requires clear line of sight to people
  - Minimum height > 1.7 m
  - Installation in flush-mounted box size 1 (NIS/PMI) (a)
  - Installation in false ceilings (b)
  - Surface-mounted installation (c)
  - Observe the orientation as regards windows / interior! (e)
  - Protection rating IP54 is only fulfilled from the front (lens side) and requires a flat ceiling surface.
  - Restriction of detection area (d)
  - Cut clips as required (d1)
  - Insert area restriction in cover ring (d2)
  - Install on detector (d3)

- 2 Connection**
- see figure
  - An external DALI supply is required for operation.

**Start-up**

- The detector is not preconfigured upon delivery.
- The operating status is displayed via LED.
- A Multi-Master Application Controller is required for start-up/control and configuration. According to IEC 62386, it must support parts 101/103 and optionally 301/303/304.
- Several parameters can be set with theSenda B remote control (9070985).

EN



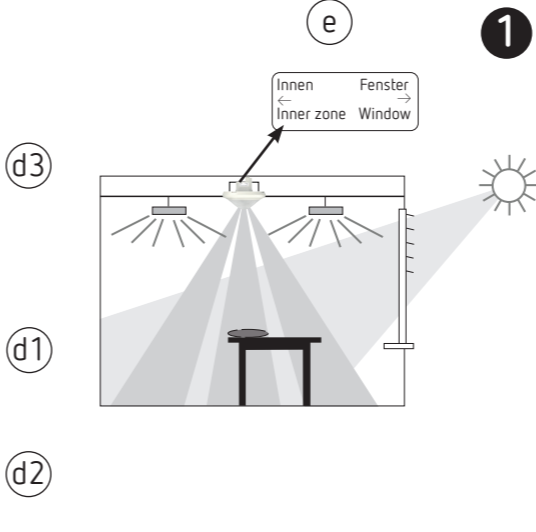
- 1 Montage**
- Le capteur requiert une vue dégagée sur les personnes
  - Hauteur minimum > 1,7 m
  - Montage en boîtier encastré taille 1 (NIS/PMI) (a)
  - Montage en faux plafond (b)
  - Montage en saillie (c)
  - Respecter l'orientation fenêtre / intérieur ! (e)
  - L'indice de protection IP 54 est uniquement rempli par la partie avant (côté lentille) et nécessite une surface de plafond lisse.
  - Limitation de la zone de détection (d)
  - Découper les clips selon les besoins (d1)
  - Mettre en place la limitation de zone dans la bague de recouvrement (d2)
  - La monter sur le capteur (d3)

- 2 Raccordement**
- Voir figure
  - Une alimentation DALI externe est nécessaire pour le fonctionnement.

**Mise en service**

- Le capteur est livré non configuré.
- L'état de fonctionnement est affiché à l'aide de LED.
- Un contrôleur d'application à plusieurs maîtres est nécessaire pour la mise en service/commande ainsi que la configuration. Ce dernier prend en charge les pièces 101/103 ainsi que les pièces 301/303/304 en option conformément à la norme CEI 62386.
- Certains paramètres peuvent être réglés à l'aide de la télécommande theSenda B (9070985).

FR



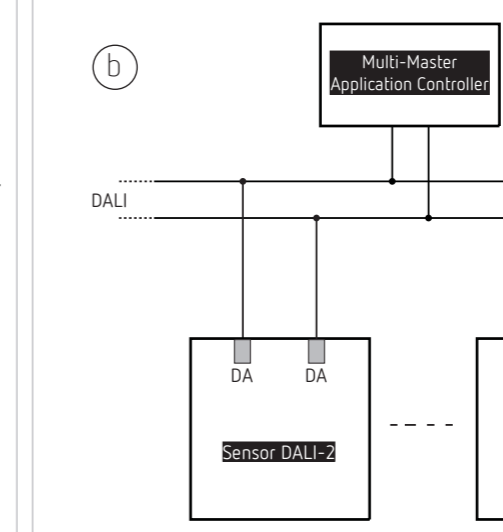
- 1 Montaggio**
- Il segnalatore necessita di una visuale libera sulle persone
  - Altezza minima > 1,7 m
  - Montaggio in scatola ad incasso dim. 1 (NIS/PMI) (a)
  - Montaggio in solai cavi (b)
  - Montaggio sporgente (c)
  - Osservare l'orientamento delle finestre / interno! (e)
  - Il grado di protezione IP 54 è rispettato solo dalla parte anteriore (lato obiettivo) e richiede una superficie del soffitto liscia.
  - Limitazione del range di rilevamento (d)
  - Se necessario tagliare le clip (d1)
  - Inserire la limitazione del range nell'anello di copertura (d2)
  - Montare sul segnalatore (d3)

- 2 Collegamento**
- si veda la figura
  - Per il funzionamento è necessario un alimentatore DALI esterno.

**Messa in funzione**

- Il segnalatore alla consegna non è configurato.
- Lo stato d'esercizio viene visualizzato mediante il LED.
- Per la messa in funzione/il comando e la configurazione è necessario un Multi-Master Application Controller. Esso deve supportare le parti 101/103 e, facoltativamente, 301/303/304 in base alla norma IEC 62386.
- Alcuni parametri possono essere impostati con il telecomando theSenda B (9070985).

IT



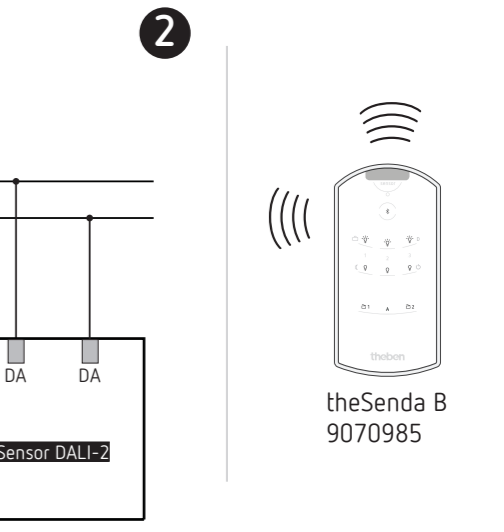
- 1 Montaje**
- No debe haber obstáculos entre el detector y las personas
  - Altura mínima > 1,7 m
  - Montaje en caja empotrada Tamaño 1 (NIS/PMI) (a)
  - Montaje en falsos techos (b)
  - Montaje sobre revoque (c)
  - ¡Tenga en cuenta la orientación de las ventanas y del interior! (e)
  - El grado de protección IP 54 solo se cumple en la parte delantera (lado de lente) y necesita una superficie de techo lisa.
  - Limitación de la zona de detección (d)
  - Cortar los clips en caso necesario (d1)
  - Determinar la limitación de la zona de detección del anillo cobertor (d2)
  - Montaje en el detector (d3)

- 2 Conexión**
- Véase figura
  - Se necesita una alimentación DALI externa para el funcionamiento.

**Puesta en funcionamiento**

- El detector se suministra sin configurar.
- El estado de funcionamiento se indica mediante LED.
- Para la puesta en funcionamiento/control y configuración se necesita un Multi-Master Application Controller. Este debe ser compatible, según la norma IEC 62386, con las piezas 101/103 y de forma opcional con 301/303/304.
- Con el mando a distancia theSenda B (9070985) pueden ajustarse algunos parámetros.

ES



- 1 Montagem**
- O detetor requer uma vista desimpedida de pessoas
  - Altura mínima > 1,7 m
  - Montagem na caixa embutida tam. 1 (NIS/PMI) (a)
  - Montagem em tetos ocios (b)
  - Montagem na superfície (c)
  - Observar o alinhamento janela/interior! (e)
  - O tipo de proteção IP 54 é cumprido apenas à frente (lado das lentes) e requer uma superfície de teto uniforme.
  - Limitação da área de detecção (d)
  - Cortar cliques, se necessário (d1)
  - Marcar restrição da zona no anel da tampa (d2)
  - Montar no detetor (d3)

- 2 Ligação**
- Consultar figura
  - É necessária uma fonte de alimentação externa DALI para a operação.

**Colocação em funcionamento**

- O detetor é fornecido de forma desconfigurada.
- O estado de operação é indicado através do LED.
- É necessário um Multi-Master Application Controller para realizar a colocação em funcionamento/ativação e a configuração. De acordo com a norma IEC 62386, este deve suportar as peças 101/103 e, opcionalmente, as peças 301/303/304.
- Alguns parâmetros podem ser ajustados com o comando à distância theSenda B (9070985).

PT

- 1 Montage**
- De melder moet vrij zicht hebben op personen
  - Minimale hoogte > 1,7 m
  - Montage in inbouwdoos gr. 1 (NIS/PMI) (a)
  - Montage in holle plafonds (b)
  - Opbouwmontage (c)
  - Let op de uittijning raam / binnen! (e)
  - De beschermingsgraad IP 54 is alleen vanaf de voorkant (lenskant) vervuld en heeft een glad plafondoppervlak nodig.
  - Beperking van het detectiebereik (d)
  - Clips naar wens uitknippen (d1)
  - Beperking van het detectiebereik in de afdekkingring (d2) plaatsen
  - Op melder monteren (d3)

- 2 Aansluiting**
- Zie afbeelding
  - Een externe DALI-voeding is voor het gebruik niet noodzakelijk.

**Inbedrijfstelling**

- De melder wordt niet-geconfigureerd geleverd.
- De LED geeft de bedrijfstoestand aan.
- Voor de inbedrijfstelling/aansturing en configuratie is een Multi-Master Application Controller vereist. Deze moet volgens IEC 62386 de delen 101/103 en optioneel 301/303/304 ondersteunen.
- Enkele parameters kunnen met de afstandsbediening theSenda B (9070985) worden ingesteld.

NL

- 1 Montering**
- Sensoren skal have frit udsyn på personer
  - Minimihøjde > 1,7 m
  - Montering i indvendig dase gr. 1 (NIS/PMI) (a)
  - Montering i hulloffer (b)
  - Udvendig montering (c)
  - Bemærk orientering for vinduer / indvendig! (e)
  - Beskyttelsesarten IP 54 er kun opfyldt forfra (linsesiden) og kræver en glat loftsoverflade.
  - Begrænsning af registreringsområdet (d)
  - Skær clipsen ud efter behov (d1)
  - Læg områdebegrænsningen ind i afdækningen (d2)
  - Monter på sensoren (d3)

- 2 Tilslutning**
- Se billedet
  - En ekstern DALI-forsyning kræves til driften.

**Opstart**

- Sensoren udleveres ukonfigureret.
- Driftstilstanden vises med LED.
- Til opstart/aktivering og konfiguration kræves en Multi-Master Application Controller. Den skal understøtte delene 101/103 i henhold til IEC 62386 og valgfrit 301/303/304.
- Nogle parametre kan indstilles med fjernbetjeningen theSenda B (9070985).

DA

- 1 Montering**
- Detektorn kräver fri sikt av personer
  - Minimihöjd > 1,7 m
  - Montering i infälld dosa strl. 1 (NIS/PMI) (a)
  - Montering i sänkt tak (b)
  - Utåtpåliggande montering (c)
  - Beakta justering i förhållande till fönster/inre delen av rummet! (e)
  - Kapslingsklassen IP 54 är bara uppfylld fram till (linsidan) och kräver ett slätt innertak.
  - Begränsning av upptagningsområdet (d)
  - Skär ut klämmor efter behov (d1)
  - Lägg i områdesbegränsningen i skyddsringen (d2)
  - Montera på detektorn (d3)

- 2 Anslutning**
- Se bild
  - En extern DALI-mätning krävs för driften.

**Igångsättning**

- Detektorn levereras okonfigurerad.
- Lysdioder anger drifttillståndet.
- För igångsättning/styrning och konfiguration krävs en Multi-Master Application Controller. Denna måste enligt IEC 62386 stödja delarna 101/103 och alternativt 301/303/304.
- Några parametrar kan ställas in med fjärrkontrollen theSenda P (9070985).

SV

- 1 Asennus**
- Tunnistin tarvitsee vapaan näkymän henkilöihin
  - Vähimmäiskorkeus > 1,7 m
  - Asennus uppoasennusrasiassa, koko 1 (NIS/PMI) (a)
  - Asennus onttoihin kattoihin (b)
  - Pinta-asennus (c)
  - Huomaa kohdistus ikkuna/sisättilä! (e)
  - Suojausluokka IP 54 täyttyy vain edestä (linssin puolella) ja vaatii sileän kattopinnan.
  - Tunnistusalueen rajoitus (d)
  - Leikkaa leikkaukset tarpeen mukaan (d1)
  - Sijoita aluerajoitus peiterenkaaseen (d2)
  - Asenna ilmaisimeen (d3)

- 2 Liitäntä**
- Katso kuvaa
  - Käyttöön tarvitaan ulkoinen DALI-virtälähde.

**Käyttöönotto**

- Ilmaisin toimitetaan ilman asetusmäärittäystä.
- Käyttötila näytetään LED-valon avulla.
- Käyttöönottoon/ohjaukseen ja konfigurointiin tarvitaan Multi-Master Application Controller -sovellusohjain. Tämän on tuettava IEC 62386:n mukaan osia 101/103 ja valinnaisesti 301/303/304.
- Joitakin parametrejä voidaan asettaa theSenda B (9070985) -kaukosäätimellä.

FI

- 1 Montering**
- Melderens må ha fri sikt til personer
  - Minimumshøyde > 1,7 m
  - Montering i innfelt veggboks str. 1 (NIS/PMI) (a)
  - Montering i nedföret himling (b)
  - Utenpåliggende montering (c)
  - Pass på orientering vindu/rom! (e)
  - Kapslingsgrad IP 54 oppnås bare forfra (linse-side) og forutsetter glatt himling.
  - Begrensning av registreringsområdet (d)
  - Klipp ut klips etter behov (d1)
  - Legg områdebegrensningen inn i dekkningen (d2)
  - Monter på melderens (d3)

- 2 Tilkobling**
- Se figur
  - Det trengs ekstern DALI-strømming for driften.

**Idriftsetting**

- Melderens leveres ukonfigurert.
- Driftstilstanden indikeres med LED.
- For idriftsetting/styring og konfigurasjon trengs det en multi-master-applikasjonskontroller. Den må iht. IEC 62386 støtte delene 101/103 og opsjonelt 301/303/304.
- Noen parametere kan stilles inn med fjernkontrollen theSenda B (9070985).

NO

- 1 Montáž**
- Hlásič potřebuje volný dohled na osoby
  - Minimální výška > 1,7 m
  - Montáž do podomítkové krabice vel. 1 (NIS/PMI) (a)
  - Montáž do dutých stropů (b)
  - Montáž na omítku (c)
  - Dbejte na vyrovnaní u oken / ve vnitřním prostoru! (e)
  - Druh krytí IP 54 je splněn pouze vpředu (strana čočky) a vyžaduje hladký povrch stropu.
  - Omezení snímané oblasti (d)
  - Vyříznutí svorek podle potřeby (d1)
  - Vložení omezení rozsahu snímání do krycího kroužku (d2)
  - Montáž na hlásič (d3)

- 2 Připojení**
- Viz obrázek
  - Pro provoz je zapotřebí externí napájení DALI.

**Uvedení do provozu**

- Hlásič se dodává nenakonfigurovaný.
- Provozní stav je zobrazen prostřednictvím LED.
- Pro uvedení do provozu / ovládání a konfiguraci je zapotřebí regulátor Multi-Master Application Controller. Tento musí podle normy IEC 62386 podporovat části 101/103 a volitelně 301/303/304.
- Některé parametry lze nastavit pomocí dálkového ovládání theSenda B (9070985).

CS