

## FR Détecteur de présence

thePrema P360 Slave E UP WH 2070130

thePrema P360 Slave E UP GR 2070131

thePrema S360 Slave E UP WH 2070630

thePrema S360 Slave E UP GR 2070631



## 1. Caractéristiques du produit

- Détecteur de présence passif-infrarouge pour montage au plafond
- Zone de détection carrée 360 ° pour une planification fiable et simple
- Mise en service immédiate grâce aux préréglages en usine
- Mode test pour vérifier fonctionnement et zone de détection
- Pour l'extension de la zone de détection en montage maître/esclave, 10 détecteurs maximum peuvent être montés en parallèle
- Montage dans le plafond dans un boîtier encastré
- Montage au plafond possible en saillie avec boîtier apparent (en option)
- Télécommande de gestion SendoPro (en option)
- Télécommande d'installation « theSenda P » (en option)

## 2. Sécurité



### AVERTISSEMENT

**Danger de mort, risque d'électrocution ou d'incendie !**

- Le montage doit être effectué exclusivement par un électricien spécialisé !

- Seul un électricien spécialisé est habilité à procéder au montage ! Les travaux à réaliser sur les installations électriques doivent être exclusivement confiés à des électriciens professionnels ou à des personnes en formation placées sous la direction et la surveillance d'un électricien spécialisé respectant les règles électrotechniques.
- Lors des travaux sur les installations électriques, veiller à respecter toutes les directives de sécurité nationales en vigueur. Mettre la ligne hors tension avant de procéder au montage.
- L'appareil ne nécessite aucune maintenance. Les dégâts occasionnés par l'ouverture de l'appareil ou l'introduction d'objets de quelque nature que ce soit ne sont pas couverts par la garantie.

## 3. Utilisation conforme à l'usage prévu


Le détecteur de présence a été conçu pour une installation à l'intérieur. L'utilisation du détecteur de présence se limite exclusivement à l'usage défini par contrat entre le fabricant et l'utilisateur. Tout autre type d'utilisation est considéré comme non conforme à l'usage prévu. Le fabricant décline toute responsabilité pour les dommages qui en résulteraient.

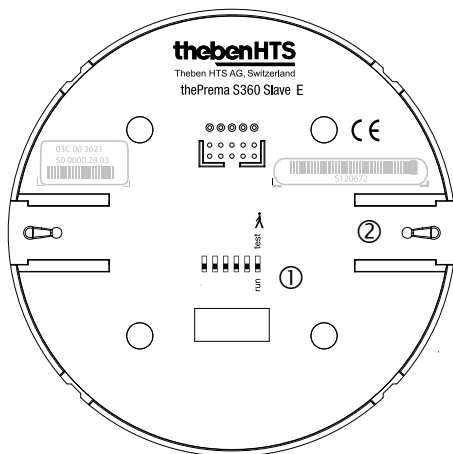
## 4. Fonction

### Description des fonctions

Le détecteur de présence Esclave s'installe de préférences dans les environnements de bureau, les écoles, mais il convient également aux zones résidentielles pour étendre la zone de détection. En cas de présence, le signal de présence est transmis au détecteur de présence Maître via la borne P.


### Réglages sur thePrema S360 Slave E

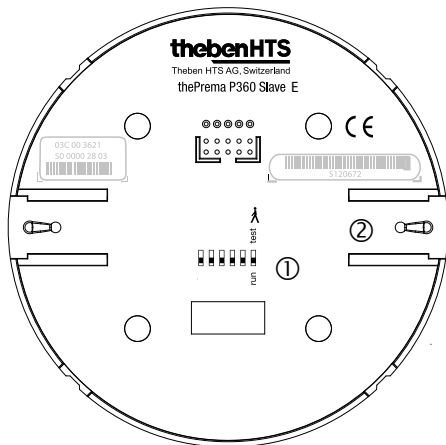
- ① Interrupteur DIP : „run“: fonctionnement normal / „test“ : test de la présence (test déambulatoire)



- ② Verrouillage mécanique de sécurité

## Réglages sur thePrema P360 Slave E

- ① Interrupteur DIP : „run“: fonctionnement normal / „test“ : test de la présence (test déambulatoire)



- ② Verrouillage mécanique de sécurité

## 5. Zone de détection

La zone de détection carrée du détecteur de présence garantit une planification fiable et simple. En montage parallèle, les zones de détection carrées permettent de couvrir entièrement la pièce. Tenir compte du fait que les personnes assises et en mouvement sont détectées dans des zones de dimensions différentes. La hauteur de montage recommandée est de 2,0 m – 3,0 m pour « thePrema S360 Esclave E » et de 2,0 m – 3,5 m pour « thePrema P360 Esclave E ». Plus la hauteur de montage augmente, plus la sensibilité du détecteur de

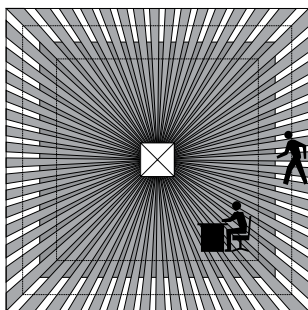
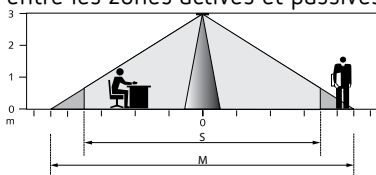
présence diminue. À partir d'une hauteur de montage de 3 m ou 3,5 m, seuls les mouvements effectués debout sont détectés et les zones de détection de plusieurs détecteurs doivent se chevaucher dans les zones périphériques. La distance de détection diminue lorsque la température augmente.

### Personnes assises :

Le détecteur de présence réagit de façon très sensible au plus léger mouvement. Les données se réfèrent aux plus petits mouvements à hauteur de table (env. 0,80 m). À partir d'une hauteur de montage  $> 3$  m pour « thePrema S360 Esclave E » et  $> 3,5$  m pour « thePrema P360 Esclave E », la sensibilité de détection baisse. Les mouvements doivent être prononcés pour être détectés de manière univoque.

### Personnes en mouvement :

Exploitation de l'ensemble de la zone de détection. Pour une hauteur de montage entre 5 m et 10 m, les tailles et l'écart entre les zones actives et passives augmentent.



## thePrema P360 Slave E

Hauteur de montage	Personnes assises	Personnes en mouvement
2,0 m	20 m <sup>2</sup> 4,5m x 4,5m	36 m <sup>2</sup> 6,0 m x 6,0 m ± 0,5 m
2,5 m	36 m <sup>2</sup> 6,0m x 6,0m	64 m <sup>2</sup> 8,0 m x 8,0 m ± 0,5 m
3,0 m	49 m <sup>2</sup> 7,0m x 7,0m	81 m <sup>2</sup> 9,0 m x 9,0 m ± 1,0 m
3,5 m	64 m <sup>2</sup> 8,0m x 8,0m	100 m <sup>2</sup> 10,0 m x 10,0 m ± 1,0 m
5,0 m	---	144 m <sup>2</sup> 12,0 m x 12,0 m ± 1,5 m
10 m	---	400 m <sup>2</sup> 20,0 m x 20,0 m ± 2,0 m

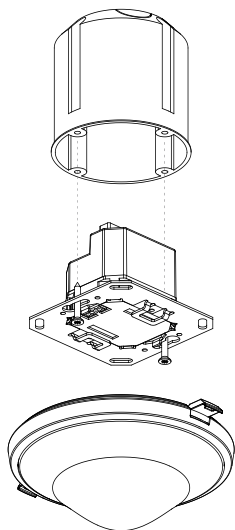
## thePrema S360 Slave E

Hauteur de montage	Personnes assises	Personnes en mouvement
2,0 m	9 m <sup>2</sup> 3,0 m x 3,0 m	20 m <sup>2</sup> 4,5 m x 4,5 m ± 0,5 m
2,5 m	16 m <sup>2</sup> 4,0 m x 4,0 m	36 m <sup>2</sup> 6,0 m x 6,0 m ± 0,5 m
3,0 m	25 m <sup>2</sup> 5,0 m x 5,0 m	49 m <sup>2</sup> 7,0 m x 7,0 m ± 1,0 m
3,5 m	---	64 m <sup>2</sup> 8,0 m x 8,0 m ± 1,0 m

## 6. Montage

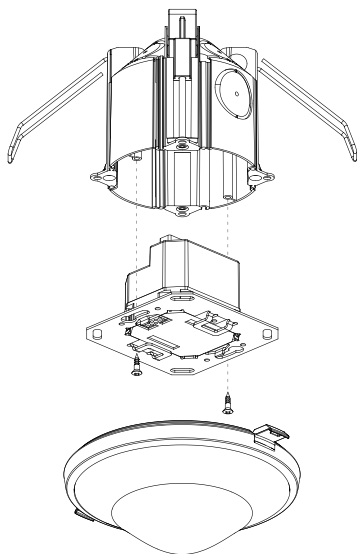
### Montage encastré

Le montage encastré du détecteur de présence s'effectue au moyen d'un boîtier encastré standard Taille 1.



### Montage au plafond

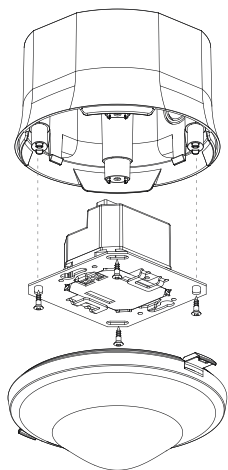
Pour un montage au plafond du détecteur de présence simplifié, une unité de montage au plafond 73A est disponible (voir accessoires). Celle-ci assure à la fois un soulagement de traction et une protection contre les contacts accidentels. Le diamètre de montage s'élève à 72 mm (diamètre de perçage 73 mm).



## Montage apparent

Pour le montage apparent, il existe un boîtier apparent 110A, Indice de protection IP 40 (voir accessoires).





## 7. Schémas de raccordement

### Montage

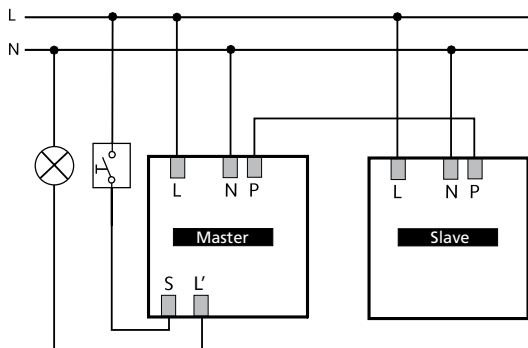
Les détecteurs de présence esclaves sont intégrés avec un appareil maître dans une combinaison maître/esclave.

### Montage en parallèle maître-esclave

Si la zone de détection couverte par un seul détecteur de présence ne suffit pas (vastes pièces), il est possible de procéder à un montage en parallèle de 10 détecteurs maximum en reliant les bornes P. Le détection de présence est ainsi possible par le biais de tous les détecteurs associés.

Le maître mesure la luminosité, gère les boutons-poussoirs et commande l'éclairage. Tous les autres détecteurs sont utilisés

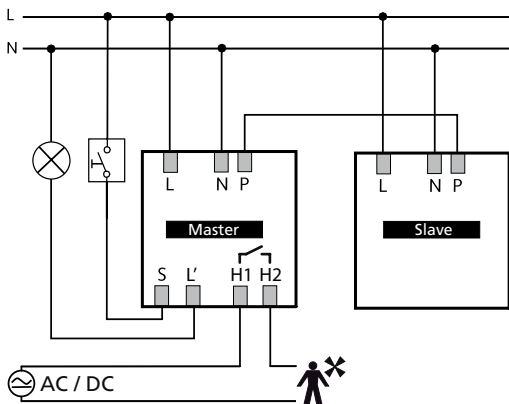
comme esclaves. et se contentent de transmettre des informations concernant la présence.



Master: thePrema S360 -100 E

Slave: thePrema P360 Slave E, thePrema S360 Slave E

- Mesure de luminosité uniquement par l'intermédiaire du maître.
- Réglage des paramètres par le maître exclusivement.
- Montage parallèle de 10 détecteurs au maximum.
- Utiliser le même conducteur externe pour tous les détecteurs.
- La sensibilité de détection peut être réglée individuellement pour le maître et l'esclave.

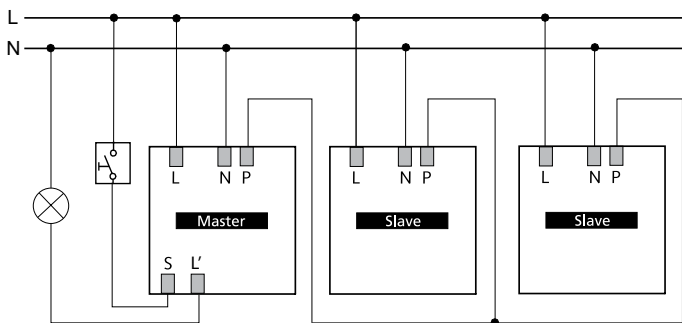


Master: thePrema S360 -101 E, thePrema P360 -101 E  
 Slave: thePrema P360 Slave E, thePrema S360 Slave E

## Détecteur de présence dans la fonction de minuterie d'éclairage d'escalier

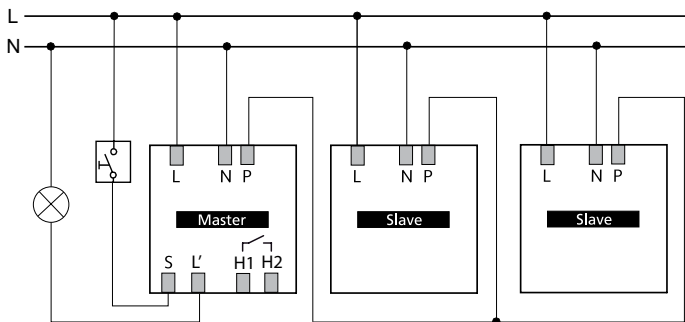
Un détecteur de présence garantit la fonction de minuterie d'éclairage d'escalier en tant que maître. L'interrupteur DIP est réglé sur « couloir » pour le maître. Avec chaque mouvement détecté ou actionnement du bouton-poussoir, la temporisation à l'extinction est redémarrée. L'éclairage ne peut toutefois pas être désactivé avec le bouton-poussoir. Si la zone de détection couverte par un seul détecteur de présence ne suffit pas (vastes pièces), il est possible de procéder à un montage en parallèle de maximum 10 détecteurs de présence en tant qu'esclaves en reliant les bornes P.

- Le maître commute directement l'éclairage.
- Le bouton-poussoir active la temporisation à l'extinction du maître.
- L'interrupteur DIP sur « couloir » empêche l'extinction via le bouton-poussoir.
- Si nécessaire, montage parallèle possible d'autres esclaves sur la borne P.
- Utiliser le même conducteur externe pour tous les détecteurs.
- Régler le potentiomètre et les interrupteurs DIP par le maître uniquement.



Master: thePrema S360 -100 E

Slave: thePrema P360 Slave E, thePrema S360 Slave E



Master: thePrema S360 -101 E, thePrema P360 -101 E  
 Slave: thePrema P360 Slave E, thePrema S360 Slave E

## 8. Réglages

Les détecteurs de présence sont livrés avec des réglages de base qui leur permettent de fonctionner immédiatement. Les prescriptions sont des valeurs indicatives. Les télécommandes SendaPro 868-A et theSenda P sont disponibles en option pour procéder à la mise en service. Elles permettent de régler à distance les paramètres et les réglages de l'interrupteur DIP.

Paramètre	Description	Modifiable SendaPro 868-A	Modifiable theSenda P
Sensibilité de détection	Sensibilité de détection (IRP) : plage de valeurs en niveaux	x	x
Réduction de la sensibilité de la surveillance	Sensibilité de la surveillance de local : plage de valeurs en niveaux	x	
Affichage LED du mouvement	Arrêt / marche	x	

Instruction de commande	Description	Déclen- chable SendoPro 868-A	Déclen- chable theSenda P
Test de présence	Arrêt / marche	x	x
Redémarrage	Redémarrer le détecteur	x	x
Réglages d'usine	Tous les paramètres et réglages sont restaurés à l'état de livraison.	x	

## Sensibilité de détection

Le détecteur comporte 5 niveaux de sensibilité. Le réglage de base correspond au niveau moyen (3).

La sélection de l'état de fonctionnement Test de présence ne modifie pas le niveau de sensibilité réglé.

La télécommande de gestion « SendoPro 868-A » permet de sélectionner le niveau 1 à 5 et de l'envoyer au détecteur.

La télécommande d'installation « theSenda P » permet de réduire ou d'augmenter la sensibilité d'un niveau à chaque pression sur la touche.

Niveau	Sensibilité
1	Très peu sensible
2	Peu sensible
3	Standard
4	Sensible
5	Très sensible

## Sensibilité de la surveillance de local

Le détecteur dispose de 3 niveaux de sensibilité. Le réglage de base correspond au niveau moyen 2.

La télécommande de gestion « SendoPro 868-A » permet de sélectionner le niveau de sensibilité 1 à 3 et de l'envoyer au détecteur.

Niveau	Sensibilité
1	Peu sensible
2	Standard
3	Sensible

## Affichage LED du mouvement

La détection des mouvements peut être affichée à l'aide de la LED.

### Plage de valeurs

Aucun affichage de la détection des mouvements.	Arrêt
La LED est allumée lorsqu'un mouvement est détecté. Sinon elle est éteinte.	Marche

Réglage possible uniquement avec « SendoPro 868-A ».

## Réglages d'usine

Le détecteur de présence est livré avec les valeurs de paramètre suivantes :

Paramètre	Valeur
Sensibilité de détection	Niveau 3
Réduction de la sensibilité de la surveillance	Niveau 2
Affichage LED du mouvement	Arrêt

## 9. Mise en service

### Comportement à la mise en service

À chaque fois que le capteur est enfiché sur la partie puissance ou après chaque mise en tension, le détecteur de présence initie deux phases qui sont indiquées via une LED :

#### 1. Phase de démarrage (30 s)

- La LED rouge clignote toutes les secondes-
- Le détecteur ne réagit pas aux commandes de la télécommande.

#### 2. Activité

- Le détecteur est prêt à fonctionner (LED éteinte).



### Test Présence

Le mode test Présence sert à vérifier la détection de présence et le câblage. Le mode test Présence peut être activé directement sur le détecteur de présence via l'interrupteur DIP ou avec la télécommande de gestion « Senda Pro 868 A » ou la télécommande d'installation « theSenda P ».

#### Réglage du mode test Présence avec interrupteur DIP

- Placer l'interrupteur DIP sur « Test  » (en montage parallèle sur tous les détecteurs).



run  test 

### 1. Phase de démarrage (30 s)

- Chaque mouvement est affiché par la LED.


### 2. Activité

- Chaque mouvement est affiché par la LED.
- Le détecteur reste en mode test en continu.

### Réglage du mode test Présence avec télécommande

- Lors du réglage du mode test avec la télécommande, le détecteur passe directement en mode test sans phase de démarrage.
- Après 10 min, le mode test se termine automatiquement. Le détecteur redémarre (voir Comportement à la mise en service).

## 10. Caractéristiques techniques

Tension de service	110 – 230 V AC, + 10 % / – 15 %
Fréquence	50 – 60 Hz
Appareil de protection en amont	16 A
Consommation propre	env. 0,1 W
Type de montage	Montage au plafond ; encastré / apparent ou montage au plafond
Hauteur minimale	> 1,7 m
Hauteur de montage recommandée	2,0 – 3,0 m pour thePrema S360 Slave E / max. 3,5 m 2,0 – 3,5 m pour thePrema P360 Slave E / max. 10 m
Zone de détection horizontale	360 °
verticale	120 °
Portée maximale thePrema S360 Slave	5 x 5 m (Mh. 3 m) / 25 m <sup>2</sup> assis 8 x 8 m (Mh. 3,5 m) / 64 m <sup>2</sup> en mouvement
Portée maximale thePrema P360 Slave	8 x 8 m (Mh. 3,5 m) / 64 m <sup>2</sup> assis 10 x 10 m (Mh. 3,5 m) / 100 m <sup>2</sup> en mouvement
Type de raccordement	Bornes à vis
Section de câble max.	max. 2 x 2,5 mm <sup>2</sup>
Taille du boîtier encastré	T 1, Ø 55 mm (NIS, PMI)
Degré de protection	IP 20 (à l'état monté IP 40)
Température ambiante	0 °C à 50 °C
Déclaration CE de conformité	Cet appareil répond aux exigences de protection de la directive sur la compatibilité électromagnétique 2014/30/EU et de la directive basse tension 2014/35/EU. 

## Gamme de produits

Type de montage	Canal	Tension de service	Couleur	Type	Référence
Montage au plafond	---	230 V CA	Blanc	thePrema S360 Slave E	2070630
Montage au plafond	---	230 V CA	Gris	thePrema S360 Slave E	2070631
Montage au plafond	---	230 V CA	Couleur supplémentaire sur demande du client	thePrema S360 Slave E	2070633
Montage au plafond	---	230 V CA	Blanc	thePrema P360 Slave E	2070130
Montage au plafond	---	230 V CA	Gris	thePrema P360 Slave E	2070131
Montage au plafond	---	230 V CA	Couleur supplémentaire sur demande du client	thePrema P360 Slave E	2070133

## Dépannage

Défaut	Cause
L'appareil ne réagit pas	Court-circuit ou plusieurs phases en montage parallèle ! Déconnecter le détecteur du réseau pendant 5 min (sécurité thermique)
Clignotement d'erreur (4 fois par seconde)	Défaut en mode auto-test ; l'appareil n'est pas opérationnel !

## Déclaration de garantie

Les détecteurs de présence proposés par Theben HTS sont fabriqués avec le plus grand soin et dans le respect des technologies les plus modernes, puis soumis à une inspection de qualité. Theben HTS AG garantit donc leur bon fonctionnement dans le cadre d'une utilisation conforme à l'usage prévu. S'ils devaient néanmoins présenter le moindre défaut, Theben

HTS AG s'engage à accorder une garantie dans la limite de ses Conditions Générales de Vente.

Veillez tenir compte des points suivants :

- Le délai de garantie est de 24 mois à compter de la date de fabrication.
- La garantie sera annulée si vous ou des tiers procédez à des modifications ou à des réparations sur les appareils.
- Dans la mesure où le détecteur de présence est raccordé à un système piloté par logiciel, la garantie ne s'applique à ce raccordement que si les spécifications d'interface indiquées ont été respectées.

Nous nous engageons à réparer ou à remplacer aussi rapidement que possible toutes les pièces faisant l'objet de la livraison, dont il aura été prouvé dans le délai de garanti consenti qu'elles ont été détériorées ou sont inutilisables en raison de matériaux impropres, d'une fabrication incorrecte ou d'une finition inadaptée.

## **Renvoi**

En cas de recours à la garantie, l'appareil accompagné du bon de livraison et d'une description succincte du défaut est à renvoyer au distributeur concerné.

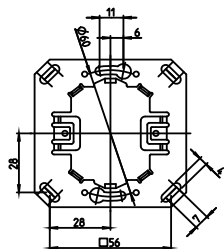
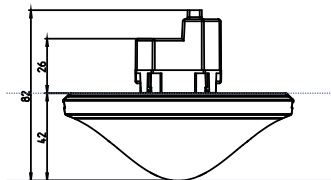
## **Droits de propriété industrielle**

La conception, le matériel et les logiciels de ces appareils sont protégés par les lois sur la propriété intellectuelle.

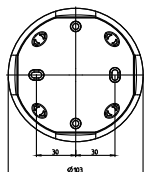
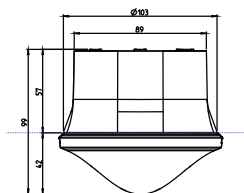
# Plan coté

P360-101 Slave E

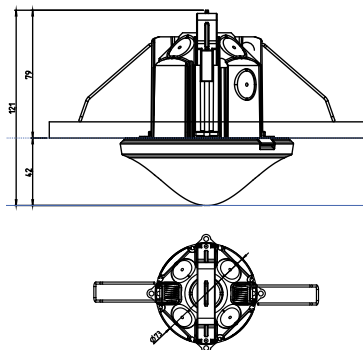
## Montage encastré



## Montage en saillie

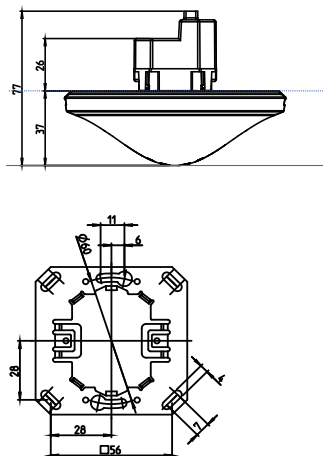


## Intégré au plafond

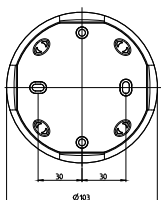
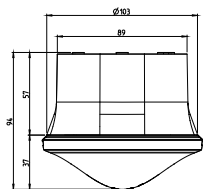


## S360-101 Slave E

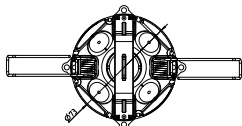
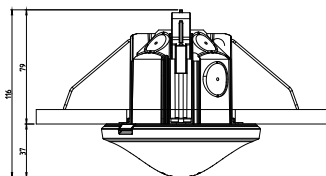
### Montage encastré



## Montage en saillie



## Intégré au plafond



## Accessoires

Boîtier apparent 110A

Réf. : 9070912

Détails > [www.theben.de](http://www.theben.de)



SendoPro 868-A

Réf. : 9070675

Détails > [www.theben.de](http://www.theben.de)





Boîtier de montage au plafond 73A

Réf. : 9070917

[Détails > www.theben.de](http://www.theben.de)



theSenda S

Réf. : 9070911

[Détails > www.theben.de](http://www.theben.de)



theSenda P

Réf. : 9070910

[Détails > www.theben.de](http://www.theben.de)



ThebenHTS AG  
Im Langhag 7b  
8307 Effretikon  
SCHWEIZ  
Tel. +41 52 355 17 00  
Fax +41 52 355 17 01

**Hotline**

Tel. +41 52 355 17 27  
hotline@theben-hts.ch

**Addresses, telephone numbers etc.**  
**[www.theben-hts.ch](http://www.theben-hts.ch)**