

# ELPA 041

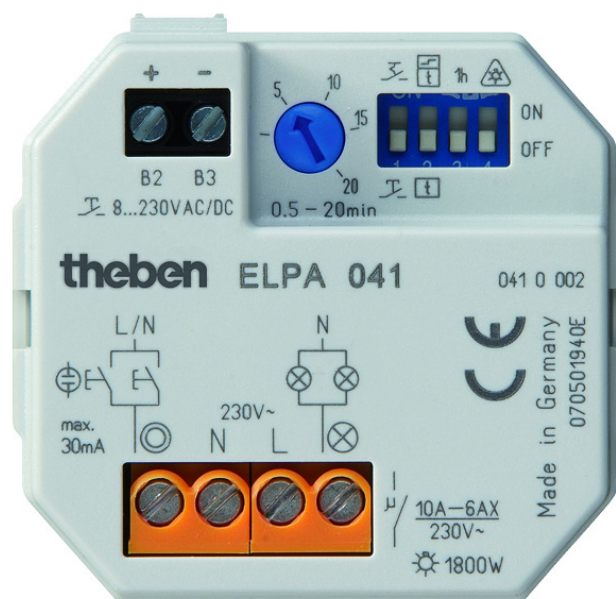
N° de réf.: 0410002



## Contrôle du temps et de la lumière Minuteriers d'escalier

### Description des fonctions

- Minuterie d'escalier encastrable, électronique
- Appareil multifonction avec 12 fonctions au choix, réglables sur la face avant de l'appareil
- Raccordement possible de commutateurs ou de boutons-poussoirs (en d'autres termes, il est possible d'utiliser les commutateurs existants, par ex. lors d'une rénovation)
- Entrée multitension supplémentaire à isolation galvanique pour 8 à 240 V CA/CC, par ex. pour interphones
- Pour rénovation et installation neuve
- Commutation au passage par zéro de la tension pour ne pas endommager les contacts des relais et l'éclairage (prolonge la durée de vie de l'éclairage)
- Entrée de bouton-poussoir avec protection anti-surcharge électronique
- Détection automatique 3 ou 4 conducteurs (4 conducteurs avec un raccordement pour l'éclairage du sol, 3 conducteurs désormais interdit pour les nouvelles installations)
- Grande précision de marche
- Réarmement immédiat



### Caractéristiques techniques

	ELPA 041
Tension d'alimentation	230 V CA
Fréquence	50 – 60 Hz
Type de montage	Encastré
Consommation stand-by	~0,1 W
Charge de lampe fluorescente	30 mA
Réglage de temporisation	0,5 – 20 min
Type de raccordement	3/4 conducteurs
3/4 conducteurs	Automatique
Possibilité de réarmement	Immédiatement
Type de contact	Contact à fermeture
Distance d'ouverture	< 3 mm ( $\mu$ )
Sortie de commutation	Non libre de potentiel (230 V)
Charge de lampes à incand./ halogène	1800 W
Charge de tubes fluorescents (compensés en série), couplage en duo	1200 VA
Charge de tubes fluorescents (compensés en série), à compensation parallèle	580 VA 54 $\mu$ F

	ELPA 041
Lampes fluocompactes	110 W
Lampe LED < 2 W	20 W
Lampe LED 2-8 W	250 W
Lampe LED > 8 W	250 W
Charge de tubes fluorescents (RPE)	200 VA
Charge de tubes fluorescents compensés en série	1200 VA
Charge de tubes fluorescents (compensés en série), non compensée	1200 VA
Puissance de commutation	6 AX pour 230 V CA, $\cos \varphi = 0,3$ , 10 A pour 230 V CA, $\cos \varphi = 1$
Préavis d'extinction	✓
Entrée multi-tension	✓
Commutation au passage par zéro de la tension	✓
Norme de contrôle	VDE
Matériaux du boîtier et d'isolation	Thermoplastiques auto-extinguibles résistant aux hautes températures
Température ambiante	-25°C ... 45°C

Sous réserve de modifications ou d'erreurs

Pour plus d'informations, consulter: [www.theben.fr/produit/0410002](http://www.theben.fr/produit/0410002)

Les données de charge sont déterminées avec des illuminants sélectionnés à titre d'exemple et sont donc des données typiques en raison du grand nombre de produits disponibles.

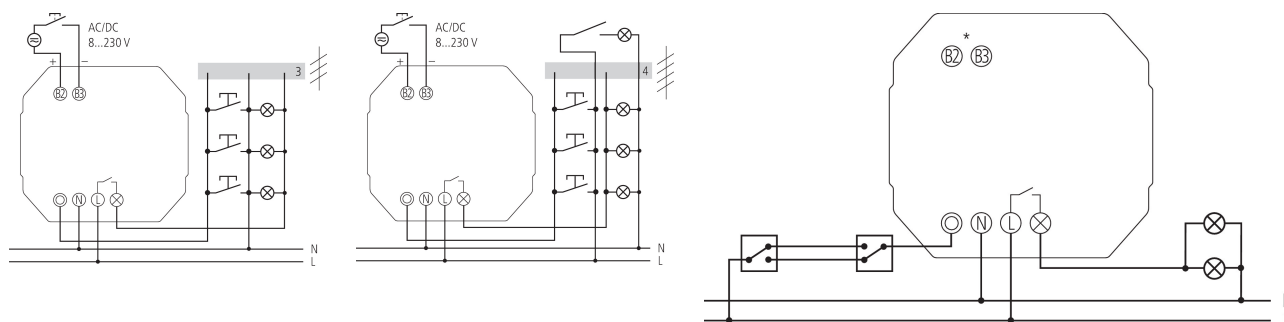
01/06/2023

Page 1 de 2

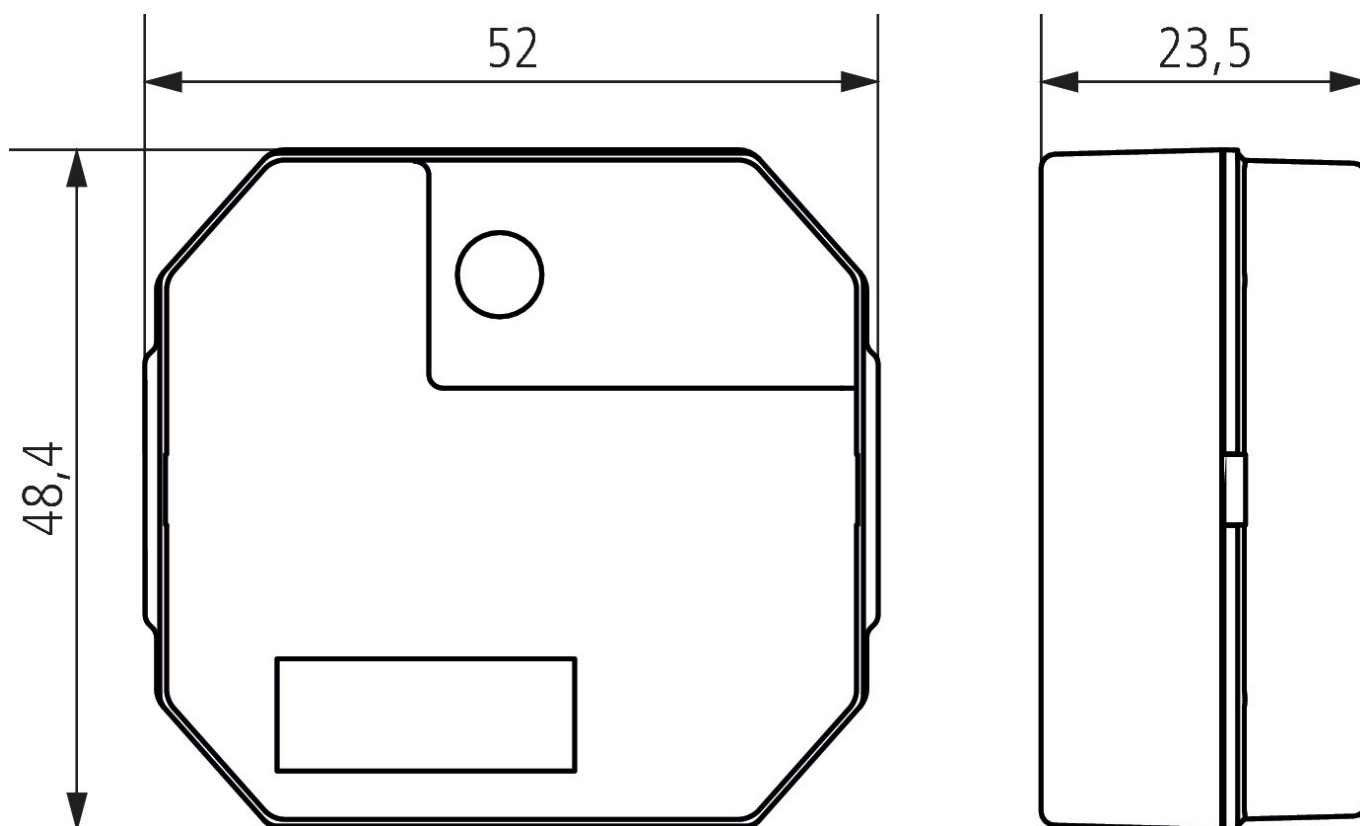
### Caractéristiques techniques

ELPA 041	
Classe de protection	II
Indice de protection	IP 20

### Schémas de raccordement



### Plans d'encombrement



Sous réserve de modifications ou d'erreurs

Pour plus d'informations, consulter: [www.theben.fr/produit/0410002](http://www.theben.fr/produit/0410002)

Les données de charge sont déterminées avec des illuminants sélectionnés à titre d'exemple et sont donc des données typiques en raison du grand nombre de produits disponibles.