

# Capteur de luminosité encastré plus

N° de réf.: 9070990

**theben**

Accessoires  
Autres

## Description des fonctions

---

- Bornes à ressort
- Degré de protection IP 66 (Avant) | IP 40 (Arrière)



Sous réserve de modifications ou d'erreurs

Pour plus d'informations, consulter: [www.theben.fr/produit/9070990](http://www.theben.fr/produit/9070990)

Les données de charge sont déterminées avec des illuminants sélectionnés à titre d'exemple et sont donc des données typiques en raison du grand nombre de produits disponibles.

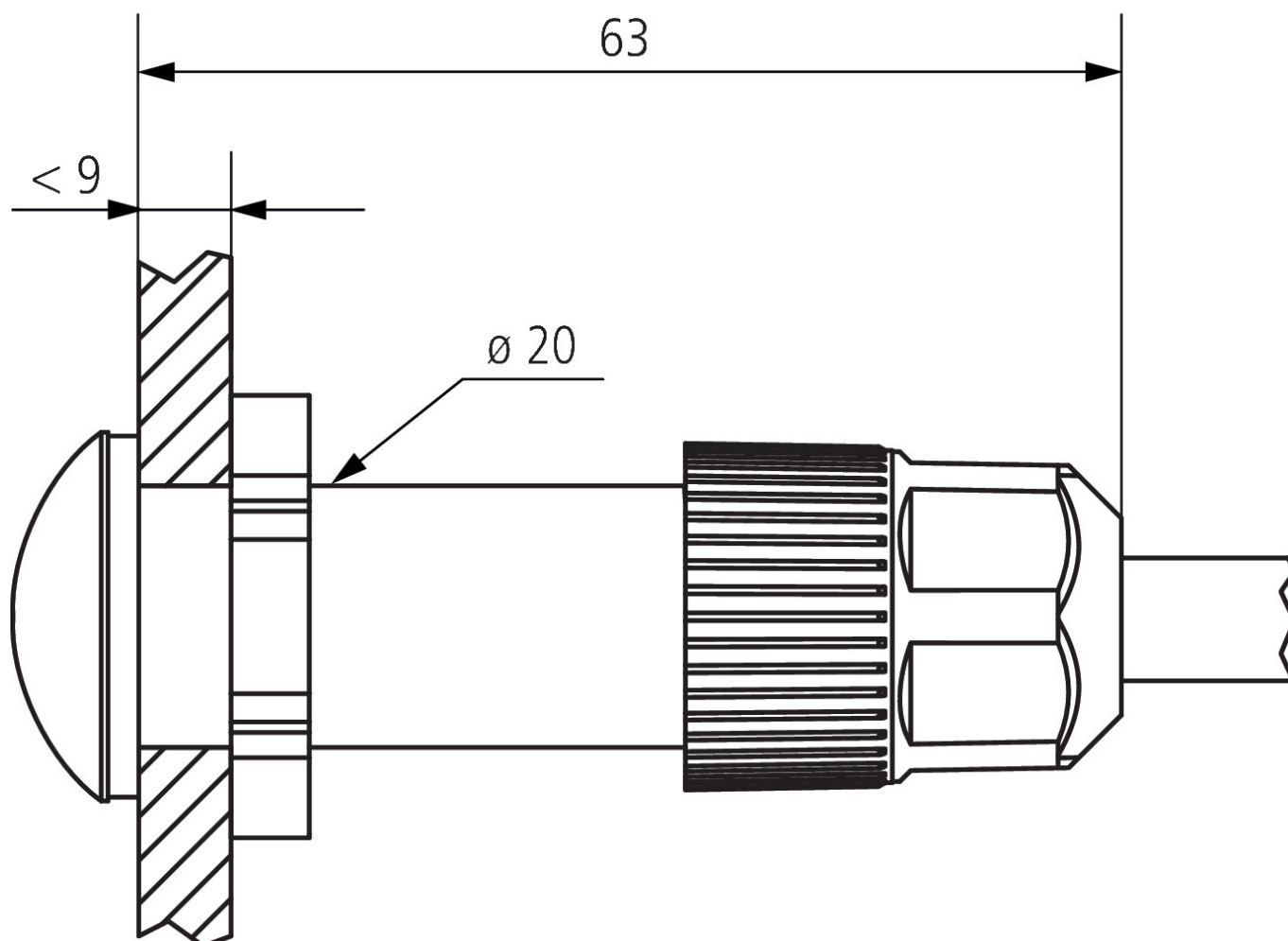
04/06/2023  
Page 1 de 2

# Capteur de luminosité encastré plus

N° de réf.: 9070990

**theben**

## Plans d'encombrement



Sous réserve de modifications ou d'erreurs

Pour plus d'informations, consulter: [www.theben.fr/produit/9070990](http://www.theben.fr/produit/9070990)

Les données de charge sont déterminées avec des illuminants sélectionnés à titre d'exemple et sont donc des données typiques en raison du grand nombre de produits disponibles.

04/06/2023

Page 2 de 2