

theMova P360-100 UP WH

N° de réf.: 1030600

theben

Détecteurs de présence et de mouvement
Détecteurs intérieurs

Description des fonctions

- Détecteur de mouvement passif-infrarouge pour montage au plafond
- Zone de détection circulaire 360 °, jusqu'à Ø 24 m (452 m²)
- 1 canal lumière
- Mesure de lumière mixte, appropriée pour des lampes fluorescentes (FL/PL/ESL), à halogène, à incandescence et LED
- Valeur de commutation de la luminosité réglable avec télécommande ou potentiomètre, fonction d'apprentissage
- Ttemporisation à l'extinction réglable avec télécommande ou potentiomètre
- Fonction impulsions
- Possibilité de limiter la zone de détection grâce aux segments
- Mode test pour vérifier fonctionnement et zone de détection
- Télécommande utilisateur, télécommande de gestion (en option)



Sous réserve de modifications ou d'erreurs

Pour plus d'informations, consulter: www.theben.fr/produit/1030600

Les données de charge sont déterminées avec des illuminants sélectionnés à titre d'exemple et sont donc des données typiques en raison du grand nombre de produits disponibles.

03/06/2023

Page 1 de 4

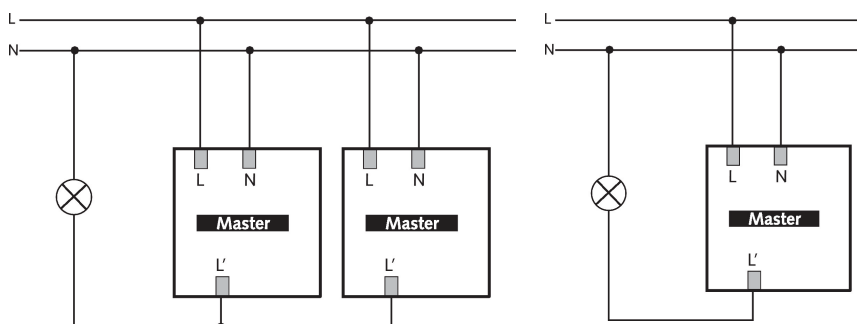
theMova P360-100 UP WH

N° de réf.: 1030600

Caractéristiques techniques

| theMova P360-100 UP WH | | theMova P360-100 UP WH | |
|----------------------------|---|--------------------------------------|--|
| Tension d'alimentation | 110 – 230 V CA | Charge de lampes à incand./ halogène | 2300 W |
| Fréquence | 50 – 60 Hz | Tubes fluorescents/ compacts | 1150 VA (cos ϕ = 0,5) |
| Hauteur de montage | 2 – 10 m | Courant de commutation | max. 800 A / 200 μ s |
| Type de montage | Montage au plafond | Lampe LED < 2 W | 60 W |
| Couleur | Blanc | Lampe LED 2-8 W | 600 W |
| Sortie de commutation | Lumière | Lampe LED > 8 W | 600 W |
| Consommation propre | ~0,15 W | Type de raccordement | Bornes à vis |
| Mesure de lumière | Mesure de lumière mixte | Section de câble maximale | max. 2 x 2,5 mm ² |
| Plage de réglage | 30 – 3000 lx | Zone de détection | 452 m ² (ϕ 24 m 360°) |
| Temporisation lumière | 10 s - 60 min | Couverture angulaire | 360° |
| Type de contact de lumière | Relais 230 V/10 A μ -contact | Température ambiante | -15°C ... 50°C |
| Éclairage | Lampes à incandescence/lampes à halogène, Lampes à fluorescence, Lampes fluocompactes, LEDs | Indice de protection | IP 54 (lorsqu'il est installé) |

Schémas de raccordement



Zone de détection pour les applications de planification à une température de 21 °C

| Hauteur de montage (A) | Zone frontale (R) | Zone transversale (t) |
|------------------------|-------------------------|---------------------------|
| 2 m | 28 m ² 6 m | 380 m ² 22 m |
| 2,5 m | 38 m ² 7 m | 415 m ² 23 m |
| 3 m | 50 m ² 8 m | 452 m ² 24 m |
| 3,5 m | 50 m ² 8 m | 452 m ² 24 m |
| 6 m | 50 m ² 8 m | 452 m ² 24 m |
| 10 m | 50 m ² 8 m | 491 m ² 25 m |

Sous réserve de modifications ou d'erreurs

Pour plus d'informations, consulter: www.theben.fr/produit/1030600

Les données de charge sont déterminées avec des illuminants sélectionnés à titre d'exemple et sont donc des données typiques en raison du grand nombre de produits disponibles.

03/06/2023

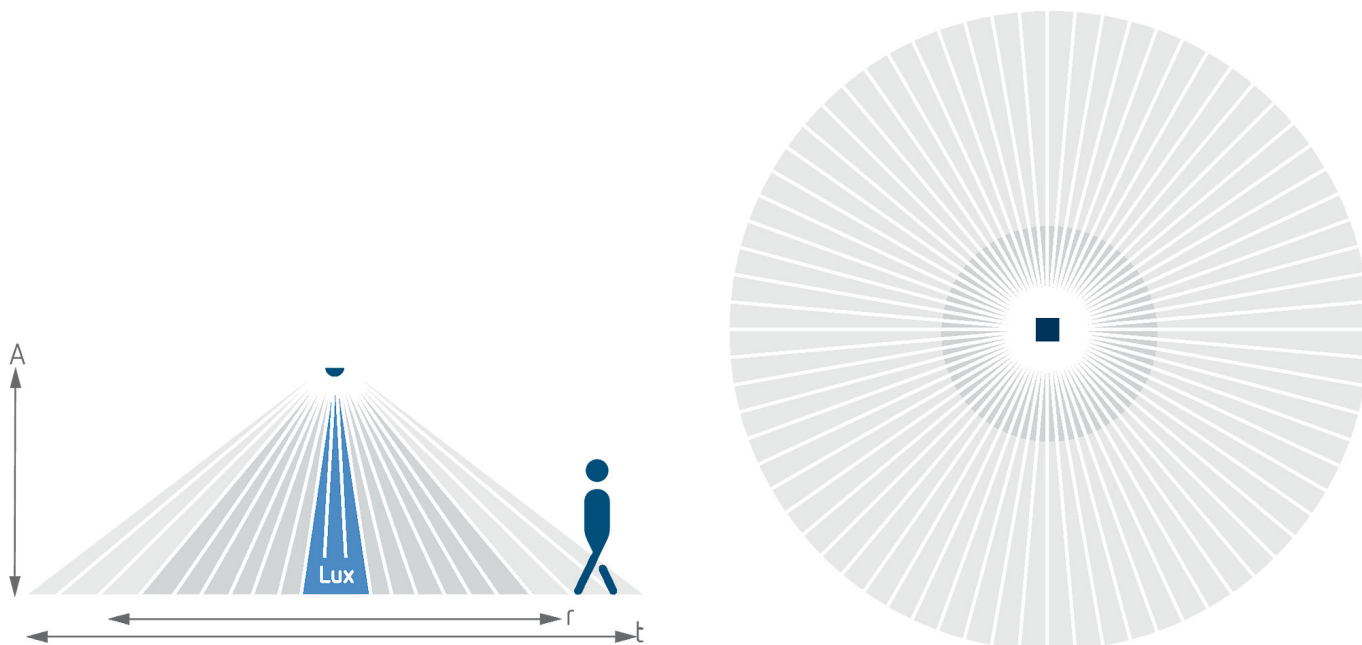
Page 2 de 4

theMova P360-100 UP WH

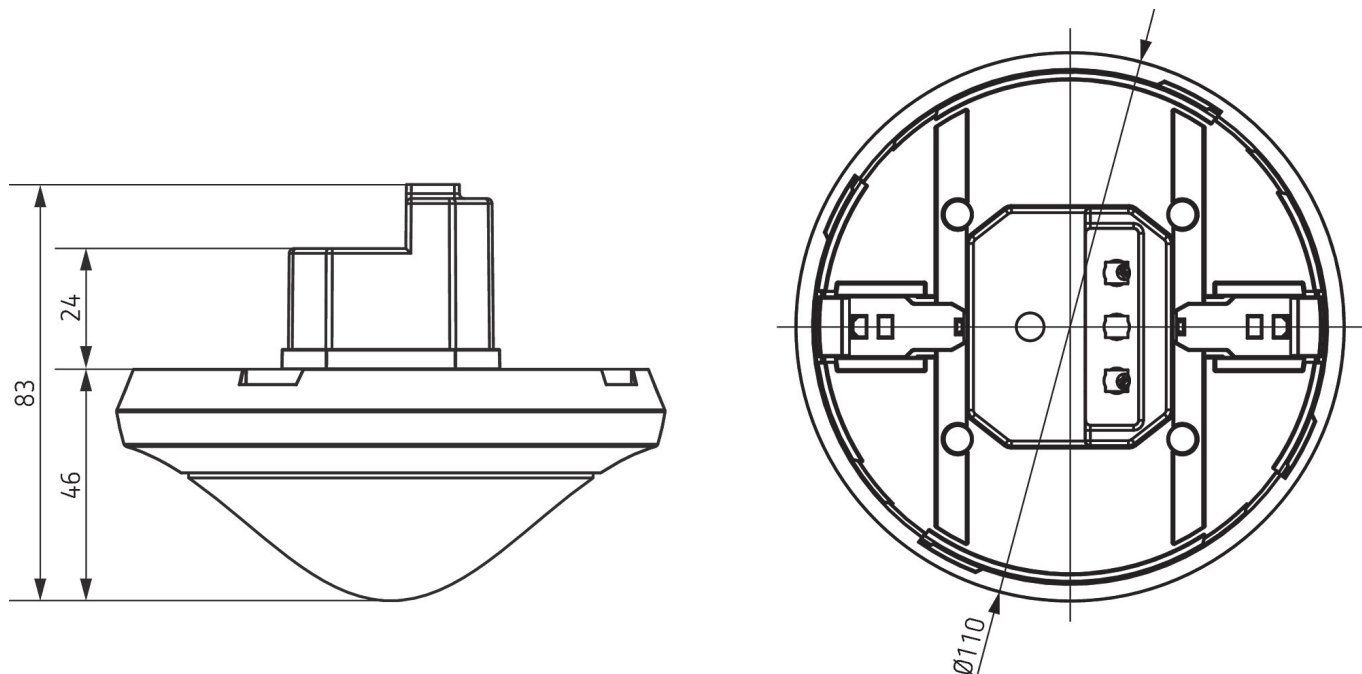
N° de réf.: 1030600

theben

Zone de détection pour les applications de planification à une température de 21 °C



Plans d'encombrement



Sous réserve de modifications ou d'erreurs

Pour plus d'informations, consulter: www.theben.fr/produit/1030600

Les données de charge sont déterminées avec des illuminants sélectionnés à titre d'exemple et sont donc des données typiques en raison du grand nombre de produits disponibles.

03/06/2023

Page 3 de 4

theMova P360-100 UP WH

N° de réf.: 1030600

theben

Accessoires

theSenda P

N° de réf.: 9070910



theSenda S

N° de réf.: 9070911



Boîtier saillie 110A GR

N° de réf.: 9070913



Boîtier de montage au plafond

73A

N° de réf.: 9070917

Boîtier saillie 110A WH

N° de réf.: 9070912



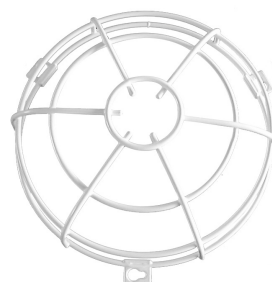
Clip de recouvrement

N° de réf.: 9070921



QuickSafe grille de protection

N° de réf.: 9070531



theSenda B

N° de réf.: 9070985



Cover 110 GR

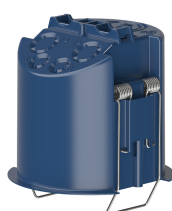
N° de réf.: 9070591



Boîtier de montage au plafond

68A

N° de réf.: 9070992



Boîtier saillie 110A BK

N° de réf.: 9070600



Cover 110 BK

N° de réf.: 9070851



Sous réserve de modifications ou d'erreurs

Pour plus d'informations, consulter: www.theben.fr/produit/1030600

Les données de charge sont déterminées avec des illuminants sélectionnés à titre d'exemple et sont donc des données typiques en raison du grand nombre de produits disponibles.

03/06/2023

Page 4 de 4