

thePrema S360 KNX UP WH

N° de réf.: 2079500

theben

Gestion technique du bâtiment KNX

Description des fonctions

- KNX Détecteur de présence passif-infrarouge pour montage au plafond
- Zone de détection carrée à 360 ° (jusqu'à 64 m²) pour une planification fiable et facile
- 2 canaux d'éclairage C1, C2 avec 1 dispositif de mesure de luminosité
- 2 canaux présence C4, C5 réglables individuellement
- Mesure de luminosité adaptative à 1 canal
- Mesure de lumière mixte, appropriée pour LED, lampes fluorescentes (FL/PL/ESL), à halogène, à incandescence
- Fonctionnement commutable en mode automatique ou semi-automatique
- Mode de commutation ou régulation à lumière constante avec fonction de veille
- Éclairage variable en mode de commutation avec fonction de veille
- La valeur de commutation ou de consigne de luminosité est réglable en lux via paramètres, objet ou télécommande
- Apprentissage de la valeur de commutation ou de consigne de la luminosité
- Réglage du facteur de correction possible
- Temporisation de l'éclairage réglable via paramètres, objet ou télécommande
- Temporisation à l'enclenchement et temporisation de la présence réglables
- Sensibilité de détection réglable
- Temporisation à l'extinction automatique
- Réduction de la temporisation à l'extinction en cas de présence non prolongée (présence brève)
- Fonctionnalité de scènes
- Réglage avec une extrême facilité du mode d'économie d'énergie avec la nouvelle fonction « éco plus »
- Mode test pour vérifier fonctionnement et zone de détection
- Possibilité de montage en parallèle de plusieurs détecteurs en disposition Maître / Esclave ou Maître / Maître
- Télécommande utilisateur et télécommande de gestion (en option)
- Surveillance de local
- * Selon les termes et conditions de la garantie, voir www.theben.fr/garantie



5 ans de
garantie*



Sous réserve de modifications ou d'erreurs

Pour plus d'informations, consulter: www.theben.fr/produit/2079500

Les données de charge sont déterminées avec des illuminants sélectionnés à titre d'exemple et sont donc des données typiques en raison du grand nombre de produits disponibles.

thePrema S360 KNX UP WH

N° de réf.: 2079500



Caractéristiques techniques

thePrema S360 KNX UP WH	
Hauteur de montage	2 – 3,5 m
Hauteur minimale	> 1,7 m
Plage de mesure de la luminosité	5 – 3000 lx
Couverture angulaire	360°
Type de raccordement	Borne de BUS KNX
Type de montage	Montage au plafond
Temporisation lumière	30 s – 60 min

thePrema S360 KNX UP WH	
Éclairage	Lampes fluocompactes, Lampes à fluorescence, Lampes à incandescence / lampes à halogène, LEDs
Mesure de lumière	Mesure de lumière mixte
Temporisation présence	10 s - 120 min
Temporisation d'enclenchement	10 s – 30 min / désactivé
Température ambiante	0°C ... 50°C
Zone de détection	49 m ² (7,0 x 7,0 m)

Sous réserve de modifications ou d'erreurs

Pour plus d'informations, consulter: www.theben.fr/produit/2079500

Les données de charge sont déterminées avec des illuminants sélectionnés à titre d'exemple et sont donc des données typiques en raison du grand nombre de produits disponibles.

23/09/2023

Page 2 de 5

thePrema S360 KNX UP WH

N° de réf.: 2079500

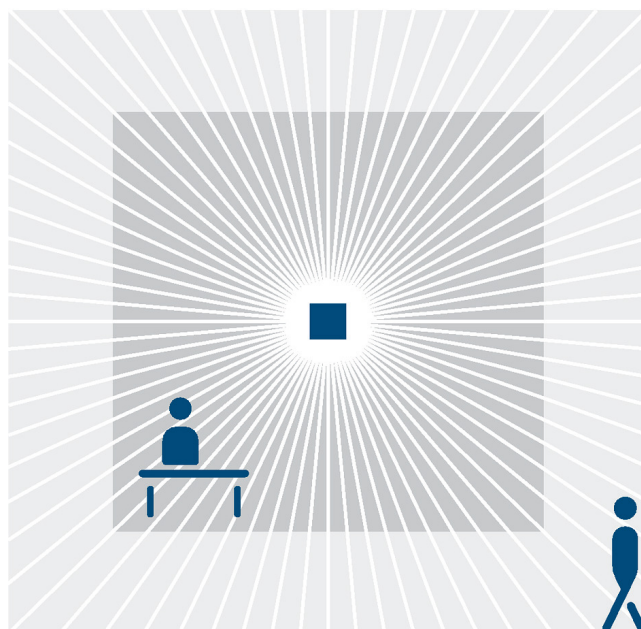
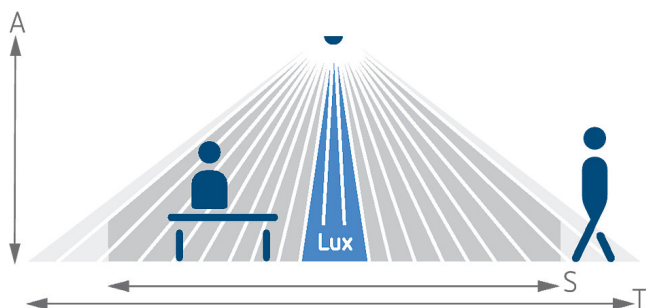
theben

Caractéristiques techniques

thePrema S360 KNX UP WH	
Couleur	Blanc
Indice de protection	IP 40 (lorsqu'il est installé)

Zone de détection pour les applications de planification à une température de 21 °C

Hauteur de montage (A)	Personnes assises (S)	Personnes en mouvement (T)
2 m	9 m ² 3 m x 3 m	20 m ² 4,5 m x 4,5 m ± 0,5 m
2,5 m	16 m ² 4 m x 4 m	36 m ² 6 m x 6 m ± 0,5 m
3 m	25 m ² 5 m x 5 m	49 m ² 7 m x 7 m ± 1 m
3,5 m		64 m ² 8 m x 8 m ± 1 m



Zone de détection selon Sensnorm IEC 63180

Hauteur de montage (A)	Zone transversale (T)	Zone frontale (R)	Personnes assises (S)
2,5 m	40 m ² 6,3 m x 6,3 m	22 m ² 4,7 m x 4,7 m	20 m ² 4,5 m x 4,5 m

Sous réserve de modifications ou d'erreurs

Pour plus d'informations, consulter: www.theben.fr/produit/2079500

Les données de charge sont déterminées avec des illuminants sélectionnés à titre d'exemple et sont donc des données typiques en raison du grand nombre de produits disponibles.

23/09/2023

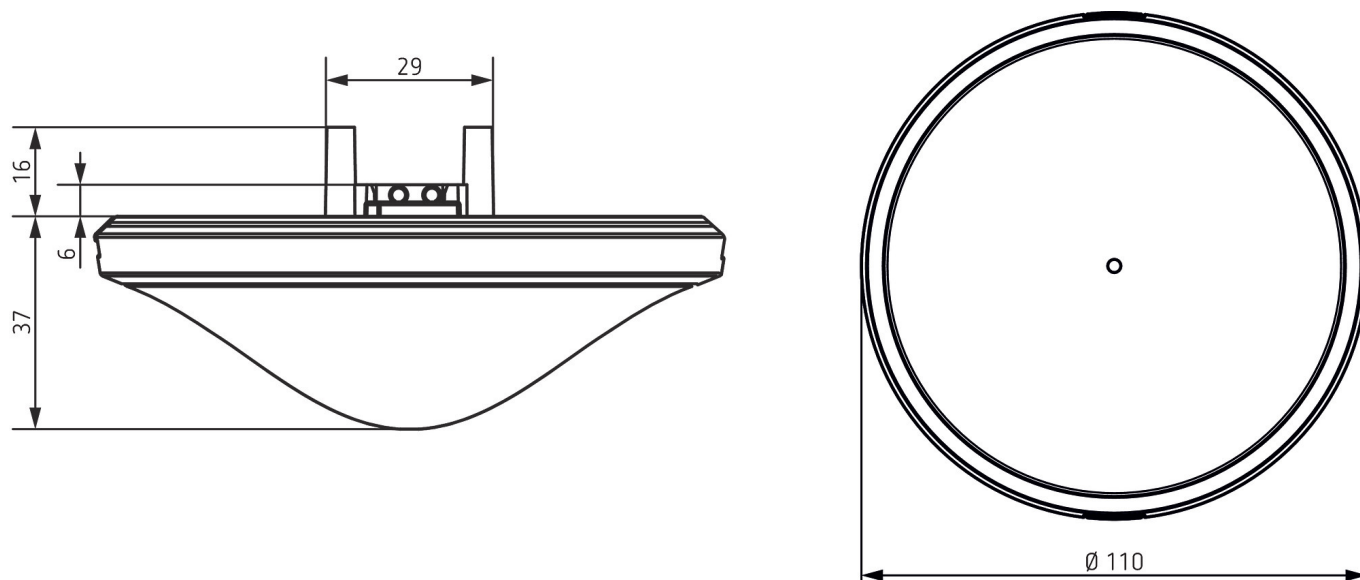
Page 3 de 5

thePrema S360 KNX UP WH

N° de réf.: 2079500

theben

Plans d'encombrement



Accessoires

theSenda P
N° de réf.: 9070910



theSenda S
N° de réf.: 9070911



Boîtier saillie 110B GR
N° de réf.: 9070919

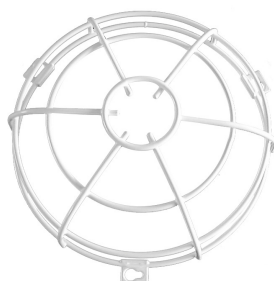


Boîtier de montage au plafond 73A
N° de réf.: 9070917

Boîtier saillie 110A WH
N° de réf.: 9070912



QuickSafe grille de protection
N° de réf.: 9070531



Boîtier saillie 110B WH
N° de réf.: 9070918



theSenda A
N° de réf.: 9070985



Sous réserve de modifications ou d'erreurs

Pour plus d'informations, consulter: www.theben.fr/produit/2079500

Les données de charge sont déterminées avec des illuminants sélectionnés à titre d'exemple et sont donc des données typiques en raison du grand nombre de produits disponibles.

thePrema S360 KNX UP WH

N° de réf.: 2079500

theben

Accessoires

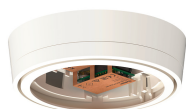
**Boîtier de montage au plafond
68A**

N° de réf.: 9070992



Set basic KNX AP Multi WH

N° de réf.: 9070900



Boîtier saillie 110A BK

N° de réf.: 9070600



Boîtier saillie 110B WH

N° de réf.: 9070435

