

## Contrôle du temps et de la lumière Horloges programmables digitales

### Description des fonctions

- Module d'extension pour TR 641 top2 RC, TR 642 top2 RC et TR 644 top2 RC
- 4 canaux
- Largeur : 4 modules
- Bornes à ressort DuoFix
- Pour 2 conducteurs
- Fils ou torons (avec ou sans manchon d'extrémité)
- Diamètre du fil : 0,5 à 2,5 mm<sup>2</sup>
- Bouton de commande permettant de dégager le connecteur de liaison
- 4 entrées externes
- Raccordement possible de boutons-poussoirs (présélection de commutation externe, minuterie)
- Raccordement possible de commutateurs (commutation MARCHÉ ou ARRÊT permanente)
- Présélection de commutation
- Commutation MARCHÉ / ARRÊT permanente
- 4 diodes électroluminescentes pour l'affichage de l'état de commutation
- Commutation au passage par zéro pour charges élevées et protection des contacts



### Caractéristiques techniques

	EM 4 top2
Tension d'alimentation	110 – 240 V CA
Fréquence	50 – 60 Hz
Largeur	4 modules
Type de montage	Rail DIN
Type de contact	Inverseur
Sortie de commutation	Indépendant des phases
Distance d'ouverture	< 3 mm
Programme	Programme annuel
Nombre de canaux	4
Entrées externes	4
Puissance de commutation à 250 V AC, cos φ = 1	16 A
Puissance de commutation des canaux 1+3	10 A
Puissance de commutation à 250 V AC, cos φ = 0,6	10 A
Charge de lampes à incand./ halogène	2300 W

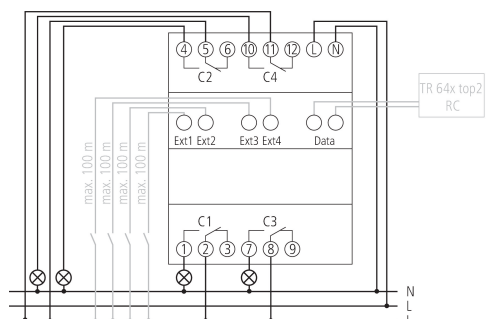
	EM 4 top2
Charge de lampes à incandescence/ lampes à halogène 120 V	1150 W
Lampes fluocompactes	22 x 7 W, 18 x 11 W
Lampes fluocompactes 120 V	11 x 7 W, 9 x 11 W
Puissance de commutation min.	ca. 10 mA
Consommation stand-by	~1,5 W
Perte de puissance max.	4,8 W
Carte mémoire comprise dans la livraison	-
Type de raccordement	Bornes à ressort DuoFix
Éléments de commande	4 touches pour commutations manuelles
Matériaux du boîtier et d'isolation	Thermoplastiques auto-extinguibles résistant aux hautes températures
Indice de protection	IP 20
Classe de protection	II selon EN 60 730-1
Tension	110-240 V AC
Température ambiante	-30°C ... 55°C

Sous réserve de modifications ou d'erreurs

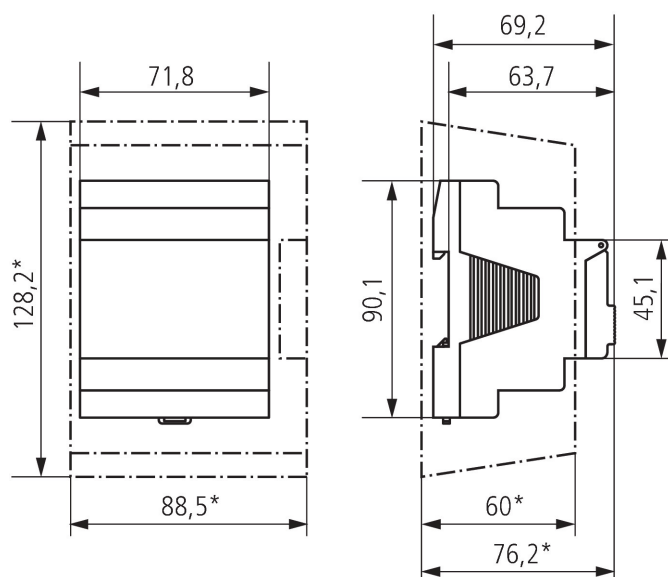
Pour plus d'informations, consulter: [www.theben.fr/produit/6490104](http://www.theben.fr/produit/6490104)

Les données de charge sont déterminées avec des illuminants sélectionnés à titre d'exemple et sont donc des données typiques en raison du grand nombre de produits disponibles.

## Schémas de raccordement



## Plans d'encombrement



## Accessoires

**Cache-borne 70 mm**  
N° de réf.: 9070049



**Bride pour montage encastré**  
N° de réf.: 9070001



Sous réserve de modifications ou d'erreurs

Pour plus d'informations, consulter: [www.theben.fr/produit/6490104](http://www.theben.fr/produit/6490104)

Les données de charge sont déterminées avec des illuminants sélectionnés à titre d'exemple et sont donc des données typiques en raison du grand nombre de produits disponibles.