

theMura S180-100 B UP

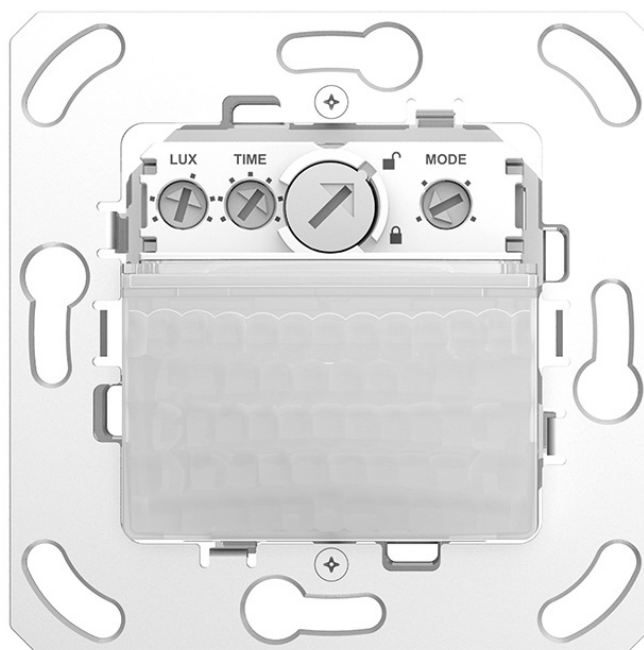
N° de réf.: 2060750

theben

Détecteurs de présence et de mouvement Détecteurs intérieures

Description des fonctions

- Détecteur de mouvement passif infrarouge pour montage mural encastré
- Zone de détection semi-circulaire 170°, jusqu'à 14 x 17 m
- Sans cadre, cadres adaptateur en accessoire (compatibles avec certains modèles d'interrupteurs de marques Leader)
- 1 canal d'éclairage
- Fonctionnement en mode automatique ou semi-automatique, commutable
- Valeur de commutation de la luminosité réglable, fonction d'apprentissage
- Temporisation à l'enclenchement et temporisation à l'extinction réglables
- Fonction d'éclairage d'escalier
- Extension de la zone de détection par montage maître/esclave
- Mise en service immédiate grâce aux pré-réglages en usine
- Bouton-poussoir intégré (désactivable)



Caractéristiques techniques

theMura S180-100 B UP	
Tension d'alimentation	230 V CA
Fréquence	50 – 60 Hz
Hauteur de montage	0,8 – 1,2 m
Type de montage	Encastré dans le mur
Couleur	Blanc
Sortie de commutation	Lumière
Consommation propre	~0,4 W
Mesure de lumière	Mesure de lumière mixte
Plage de réglage	5 – 1000 lx
Temporisation lumière	10 s - 30 min / Impuls
Éclairage	Lampes à incandescence / lampes à halogène, Lampes à fluorescence, Lampes fluocompactes, LEDs

theMura S180-100 B UP	
Charge de lampes à incand. / halogène	2300 W
Courant de commutation	max. 600 A / 200 µs
Lampe LED < 2 W	40 W
Lampe LED 2-8 W	450 W
Lampe LED > 8 W	450 W
Type de raccordement	Bornes à ressort
Boîtier encastré	Ø 55 mm (NIS, PMI)
Zone de détection	238 m² (14 x 17 m)
Couverture angulaire	170°
Température ambiante	-15°C ... 45°C
Indice de protection	IP 20

Sous réserve de modifications ou d'erreurs

Pour plus d'informations, consulter: www.theben.fr/produit/2060750

Les données de charge sont déterminées avec des illuminants sélectionnés à titre d'exemple et sont donc des données typiques en raison du grand nombre de produits disponibles.

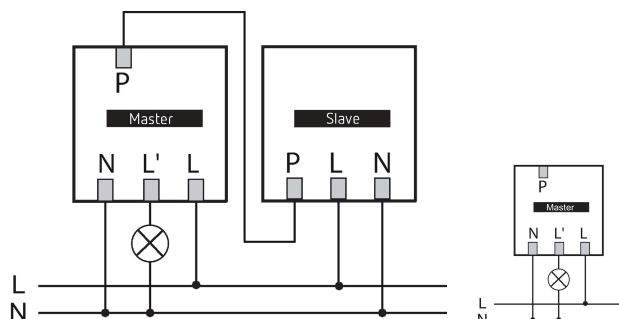
09/07/2023

Page 1 de 5

theMura S180-100 B UP

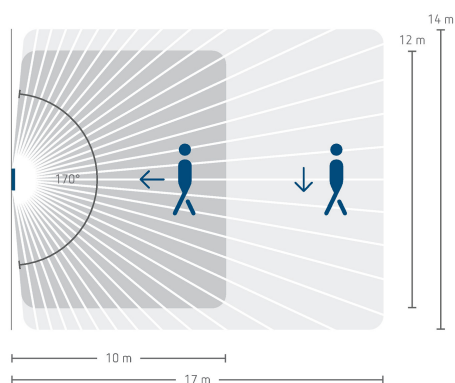
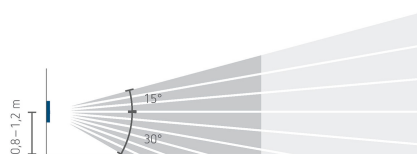
N° de réf.: 2060750

Schémas de raccordement



Zone de détection pour les applications de planification à une température de 21 °C

Hauteur de montage (A)	Zone frontale (R)	Zone transversale (t)	Personnes assises (S)
1,2 m	120 m ² 12 m x 10 m	238 m ² 14 m x 17 m	



Sous réserve de modifications ou d'erreurs

Pour plus d'informations, consulter: www.theben.fr/produit/2060750

Les données de charge sont déterminées avec des illuminants sélectionnés à titre d'exemple et sont donc des données typiques en raison du grand nombre de produits disponibles.

09/07/2023

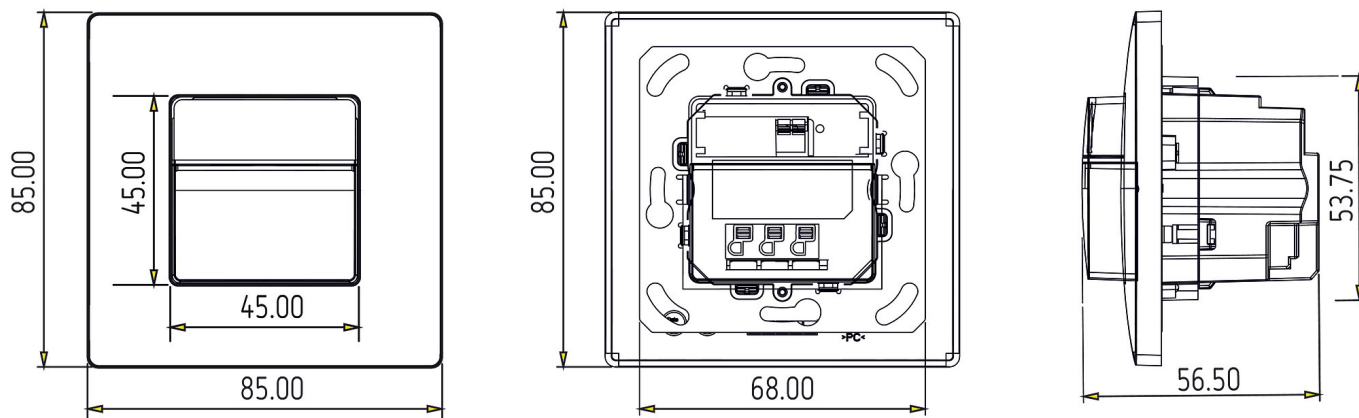
Page 2 de 5

theMura S180-100 B UP

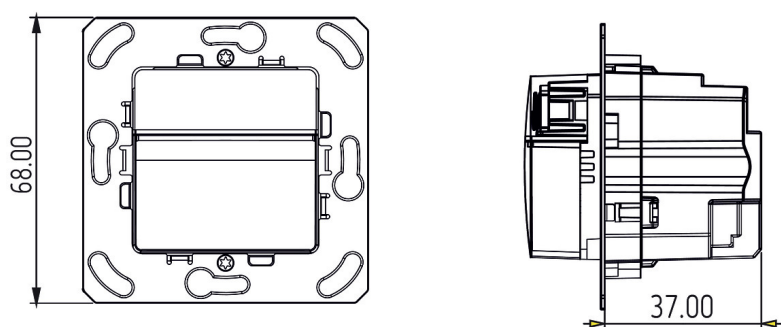
N° de réf.: 2060750

Plans d'encombrement

theMura S180-100 UP WH (2060650) + theMura S180-101 UP WH (2060655)



theMura S180-100 UP (2060750) + theMura S180-101 B UP (2060755)



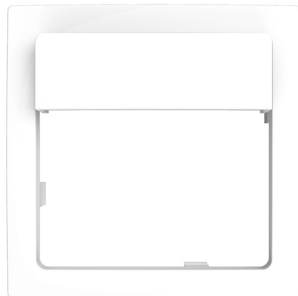
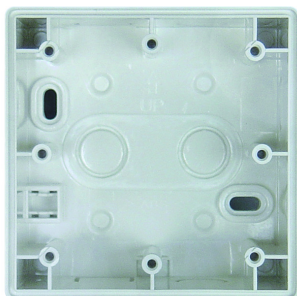
Accessoires

Boîte Saillie LUXA 103-200
N° de réf.: 9070504

Adapter frame 45A BJBSI WH
N° de réf.: 9070788

Adapter frame 45A MMP WH
N° de réf.: 9070790

Adapter frame 45A GS WH
N° de réf.: 9070791



Sous réserve de modifications ou d'erreurs

Pour plus d'informations, consulter: www.theben.fr/produit/2060750

Les données de charge sont déterminées avec des illuminants sélectionnés à titre d'exemple et sont donc des données typiques en raison du grand nombre de produits disponibles.

09/07/2023
Page 3 de 5

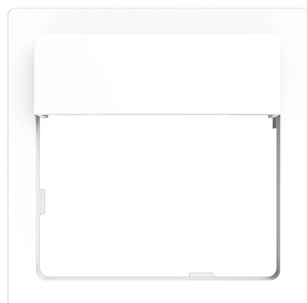
theMura S180-100 B UP

N° de réf.: 2060750

Accessoires

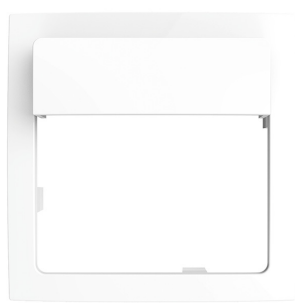
Adapter frame 45A JAS WH

N° de réf.: 9070789



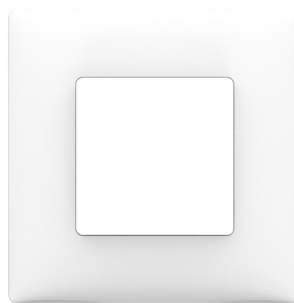
Adapter frame 45A BS WH

N° de réf.: 9070792



Cover frame theMura Theben WH

N° de réf.: 9070798



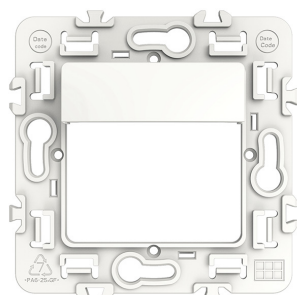
Cover frame theMura FED WH

N° de réf.: 9070786



Cover frame theMura LM WH

N° de réf.: 9070787



Adapter frame 45A BJRE WH

N° de réf.: 9070754



Adapter frame 45A MEMP CL

N° de réf.: 9080004



Adapter frame 45A GIST CL

N° de réf.: 9080005



Adapter frame 45A BESI CL

N° de réf.: 9080006



Adapter frame 45A BJBA CL

N° de réf.: 9080002



Adapter frame 45A JUAS CL

N° de réf.: 9080003



Adapter frame 45A BJRE CL

N° de réf.: 9080001



Sous réserve de modifications ou d'erreurs

Pour plus d'informations, consulter: www.theben.fr/produit/2060750

Les données de charge sont déterminées avec des illuminants sélectionnés à titre d'exemple et sont donc des données typiques en raison du grand nombre de produits disponibles.

09/07/2023

Page 4 de 5

theMura S180-100 B UP

N° de réf.: 2060750

theben

Accessoires

Adapter frame 45A FEED CL

N° de réf.: 9080007

