

thePrema P360 Slave E UP WH

N° de réf.: 2070130

theben

Détecteurs de présence et de mouvement
Détecteurs intérieurs

Description des fonctions

- Détecteur de présence passif-infrarouge pour montage au plafond
- Zone de détection carrée 360 ° pour une planification fiable et simple
- Mise en service immédiate grâce aux pré-réglages en usine
- Mode test pour vérifier fonctionnement et zone de détection
- Montage en parallèle maître-esclave ou maître/maître : 10 détecteurs max. peuvent être raccordés les uns aux autres pour étendre la zone de détection
- Montage dans le plafond dans un boîtier encastré
- Montage au plafond possible en saillie avec boîtier apparent
- Télécommande utilisateur theSenda S, télécommande de gestion SendaPro (en option)
- * Selon les termes et conditions de la garantie, voir www.theben.fr/garantie



5 ans de
garantie*



Sous réserve de modifications ou d'erreurs

Pour plus d'informations, consulter: www.theben.fr/produit/2070130

Les données de charge sont déterminées avec des illuminants sélectionnés à titre d'exemple et sont donc des données typiques en raison du grand nombre de produits disponibles.

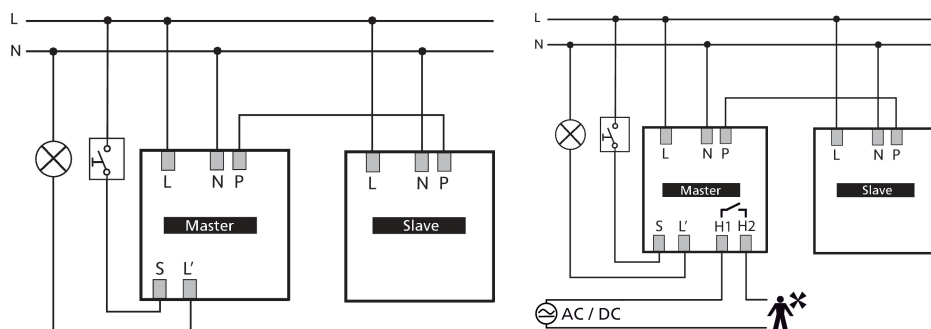
thePrema P360 Slave E UP WH

N° de réf.: 2070130

Caractéristiques techniques

thePrema P360 Slave E UP WH		thePrema P360 Slave E UP WH	
Tension d'alimentation	110 – 230 V CA \pm 10 %	Éclairage	Lampes à incandescence/lampes à halogène, Lampes à fluorescence, Lampes fluocompactes, LEDs
Fréquence	50 – 60 Hz	Type de raccordement	Bornes à vis
Hauteur de montage	2 – 10 m	Section de câble maximale	max. 2 x 2,5 mm ²
Hauteur minimale	> 1,7 m	Boîtier encastré	Ø 55 mm (NIS, PMI)
Type de montage	Montage au plafond	Zone de détection	81 m ² (9,0 x 9,0 m)
Couleur	Blanc	Couverture angulaire	360°
Sortie de commutation	Slave	Température ambiante	0°C ... 50°C
Consommation propre	~0,1 W	Indice de protection	IP 40 (lorsqu'il est installé)
Mesure de lumière	Mesure de lumière mixte		

Schémas de raccordement



Zone de détection pour les applications de planification à une température de 21 °C

Hauteur de montage (A)	Personnes assises (S)	Personnes en mouvement (T)
2 m	20 m ² 4,5 m x 4,5 m	36 m ² 6 m x 6 m \pm 0,5 m
2,5 m	36 m ² 6 m x 6 m	64 m ² 8 m x 8 m
3 m	49 m ² 7 m x 7 m, 81 m ² 9 m x 9 m \pm 1 m	81 m ² 9 m x 9 m \pm 0,5 m
3,5 m	64 m ² 8 m x 8 m	100 m ² 10 m x 10 m \pm 1 m
5 m		144 m ² 12 m x 12 m \pm 1,5 m
10 m		400 m ² 20 m x 20 m \pm 2 m

Sous réserve de modifications ou d'erreurs

Pour plus d'informations, consulter: www.theben.fr/produit/2070130

Les données de charge sont déterminées avec des illuminants sélectionnés à titre d'exemple et sont donc des données typiques en raison du grand nombre de produits disponibles.

04/06/2023

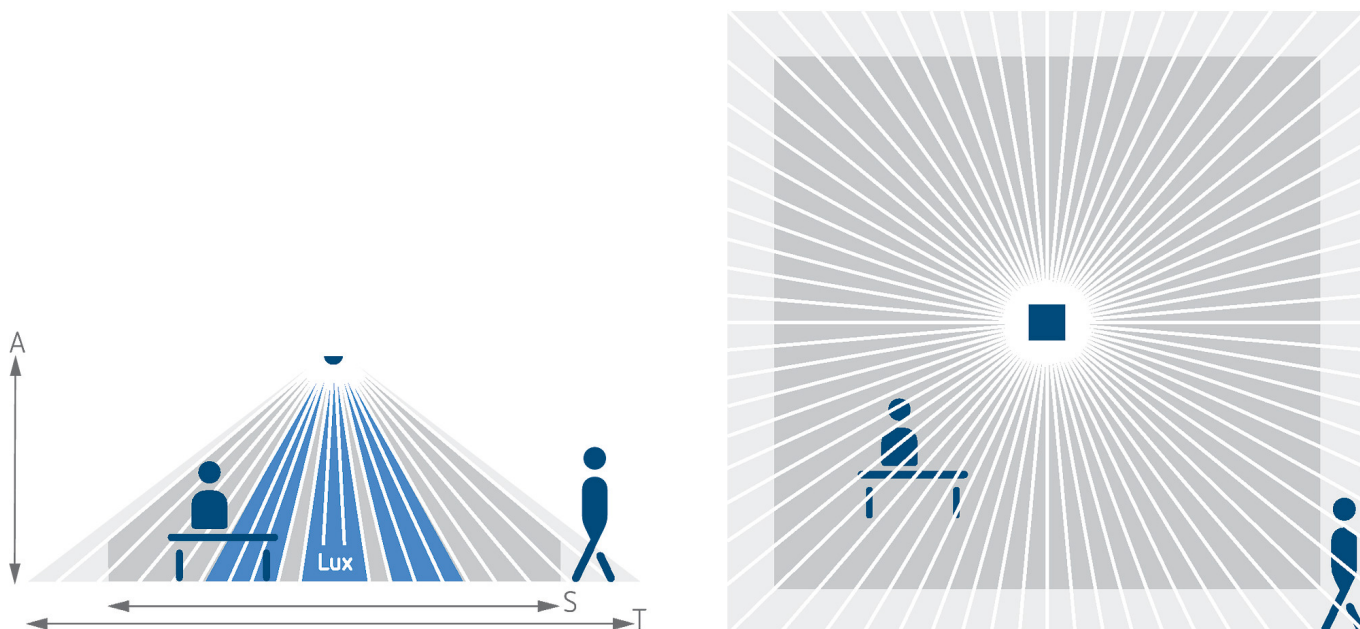
Page 2 de 4

thePrema P360 Slave E UP WH

N° de réf.: 2070130

theben

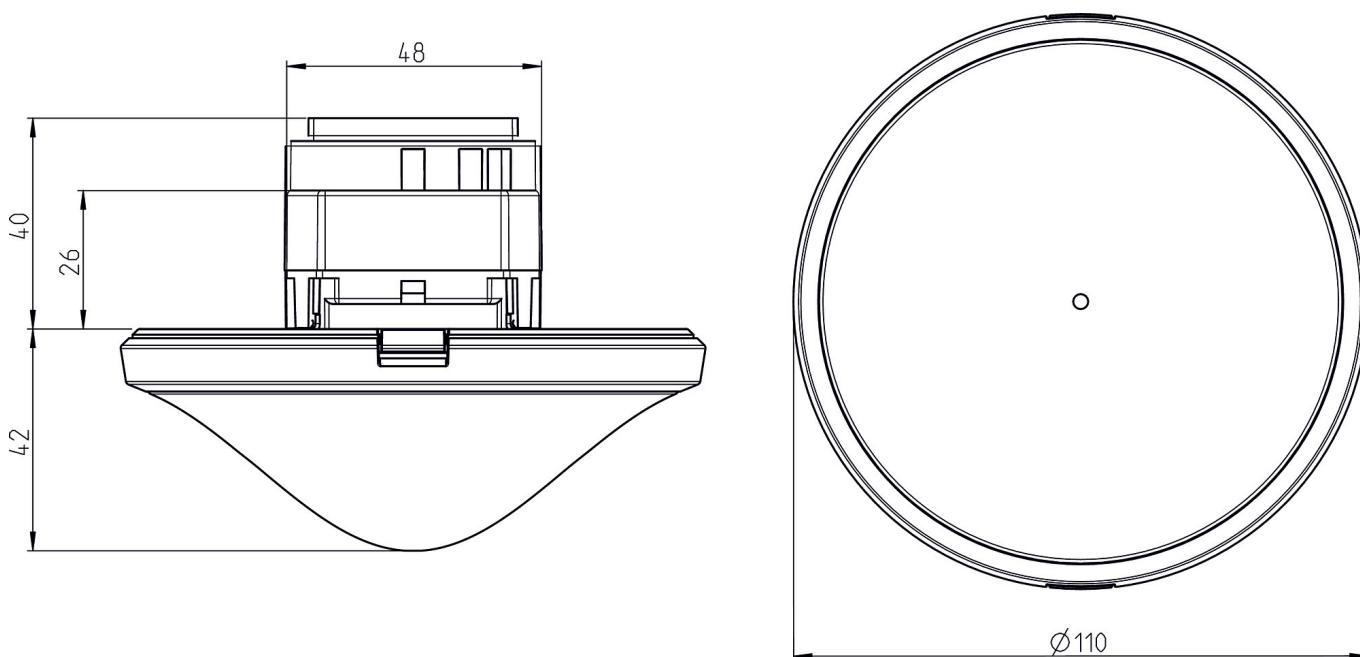
Zone de détection pour les applications de planification à une température de 21 °C



Zone de détection selon Sensnorm IEC 63180

Hauteur de montage (A)	Zone transversale (T)	Zone frontale (R)	Personnes assises (S)
2,5 µm	77 m ² 8,8 m x 8,8 m	64 m ² 8 m x 8 m	42 m ² 6,5 m x 6,5 m

Plans d'encombrement



Sous réserve de modifications ou d'erreurs

Pour plus d'informations, consulter: www.theben.fr/produit/2070130

Les données de charge sont déterminées avec des illuminants sélectionnés à titre d'exemple et sont donc des données typiques en raison du grand nombre de produits disponibles.

04/06/2023

Page 3 de 4

thePrema P360 Slave E UP WH

N° de réf.: 2070130

theben

Accessoires

theSenda P

N° de réf.: 9070910



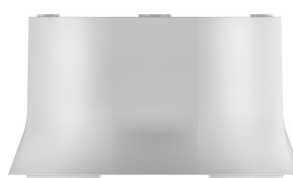
Boîtier de montage au plafond

73A

N° de réf.: 9070917

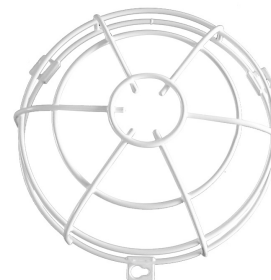
Boîtier saillie 110A WH

N° de réf.: 9070912



QuickSafe grille de protection

N° de réf.: 9070531



theSenda B

N° de réf.: 9070985



Boîtier de montage au plafond

68A

N° de réf.: 9070992



Boîtier saillie 110A BK

N° de réf.: 9070600



Sous réserve de modifications ou d'erreurs

Pour plus d'informations, consulter: www.theben.fr/produit/2070130

Les données de charge sont déterminées avec des illuminants sélectionnés à titre d'exemple et sont donc des données typiques en raison du grand nombre de produits disponibles.

04/06/2023

Page 4 de 4