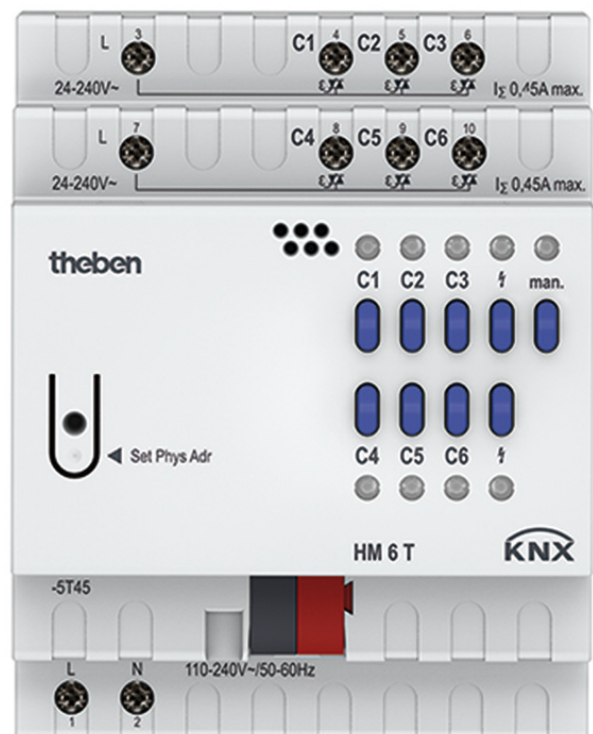


Gestion technique du bâtiment KNX

Description des fonctions

- Actionneur de chauffage à 6 canaux FIX1
- Avec 6 régulateurs de température (P/PI) pour le chauffage et la climatisation
- Pour la commande de 6 servomoteurs thermiques 24 - 240 V CA dans 2 groupes avec chacun 3 sorties et 450 mA
- (En raison du comportement à la mise en service du servomoteur, nous recommandons de ne pas dépasser une charge maximale de 3x1 servomoteurs de 24 V CA ou 3x5 servomoteurs de 230 V CA)
- Avec protection contre les court-circuits et la surcharge
- Choix de la grandeur de commande de régulation continue et tout-ou-rien
- Fonction de protection de vanne désactivable
- Avec les modes : Confort, Veille, Nuit, ainsi que Protection hors gel / surchauffe
- Passage au mode Été possible
- Affichage de l'état de commutation de chaque canal via des LED
- Commande manuelle sur l'appareil (même sans tension de bus)



Caractéristiques techniques

HM 6 T KNX	
Tension de service KNX	Tension du bus, ≤4 mA
Tension d'alimentation	110 – 240 V CA 50 – 60 Hz
Fréquence	50 – 60 Hz
Consommation stand-by	~0,5 W
Largeur	4 modules
Type de montage	Rail DIN
Nombre de canaux	6
Type de raccordement	Bornes à vis Raccordement du bus : Borne de bus KNX
Section de câble maximale	Rigide : 0,5 mm ² (Ø 0,8) jusqu'à 6 mm ² Toron avec bague d'extrémité : 0,5 mm ² à 4 mm ²

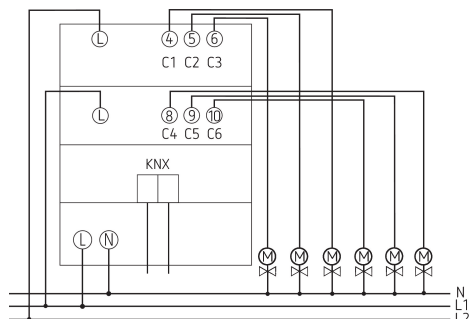
HM 6 T KNX	
Sortie de commutation	Non libre de potentiel
Sortie	Triac, 0,45 A
Tension de la sortie	24 V AC - - 240 V AC
Fréquence de sortie	50 – 60 Hz
Adapté à la TBTS	Oui, si tous les canaux TBTS commutent
Commutation de différents phases	Possible
Température ambiante	-5°C ... 45°C
Indice de protection	IP 20
Classe de protection	II selon EN 60 669

Sous réserve de modifications ou d'erreurs

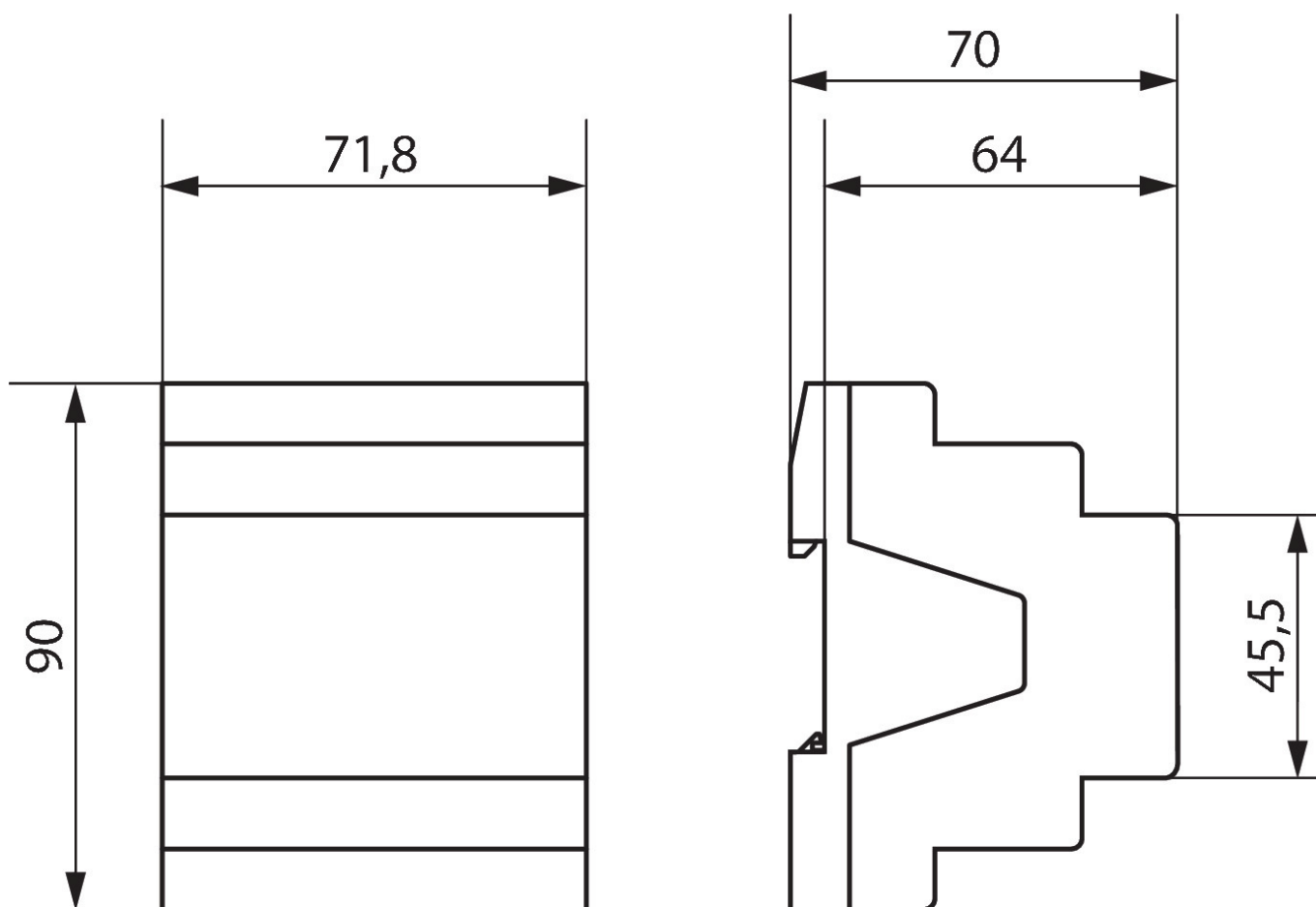
Pour plus d'informations, consulter: www.theben.fr/produit/4940240

Les données de charge sont déterminées avec des illuminants sélectionnés à titre d'exemple et sont donc des données typiques en raison du grand nombre de produits disponibles.

Schémas de raccordement



Plans d'encombrement



HM 6 T KNX

N° de réf.: 4940240



Accessoires

Servomoteur ALPHA 5 230 V
N° de réf.: 9070441



Servomoteur ALPHA 5 24 V
N° de réf.: 9070442

