

**Contrôle du temps et de la lumière**  
**Horloges programmables analogiques**

**Description des fonctions**

- Horloge programmable analogique
- 1 canal
- Programme de 60 minutes
- Sans réserve de marche
- 96 segments de commutation
- Synchro. avec le réseau
- Période minimale de commutation : 37,5 secondes
- Bornes à ressort DuoFix
- Pour 2 conducteurs
- Fils ou torons (avec ou sans manchon d'extrémité)
- Diamètre du fil : 0,5 à 2,5 mm<sup>2</sup>
- Bouton de commande permettant de dégager le connecteur de liaison
- Présélection de commutation
- Commutateur manuel à 3 positions : MARCHE permanente/AUTO/ARRÊT permanent
- Indication de l'état de commutation



**Caractéristiques techniques**

	SYN 151 h
Tension d'alimentation	230 V CA
Fréquence	50 Hz
Nombre de canaux	1
Largeur	3 modules
Type de montage	Rail DIN
Type de raccordement	Bornes à ressort DuoFix
Moteur	Moteur synchrone
Programme	Programme de 60 minutes
Puissance de commutation à 250 V AC, cos φ = 1	10 A

	SYN 151 h
Puissance de commutation à 250 V AC, cos φ = 0,6	4 A
Charge de lampes à incand. / halogène	1100 W
Lampe LED < 2 W	20 W
Lampe LED 2-8 W	180 W
Lampe LED > 8 W	180 W
Période de commutation minimale	37,5 s
Programmable toutes les	37,5 s
Précision de marche à 25 °C	Synchro. avec le réseau
Type de contact	Inverseur

Sous réserve de modifications ou d'erreurs

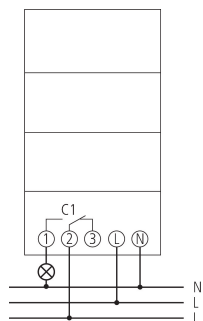
Pour plus d'informations, consulter: [www.theben.fr/produit/1510011](http://www.theben.fr/produit/1510011)

Les données de charge sont déterminées avec des illuminants sélectionnés à titre d'exemple et sont donc des données typiques en raison du grand nombre de produits disponibles.

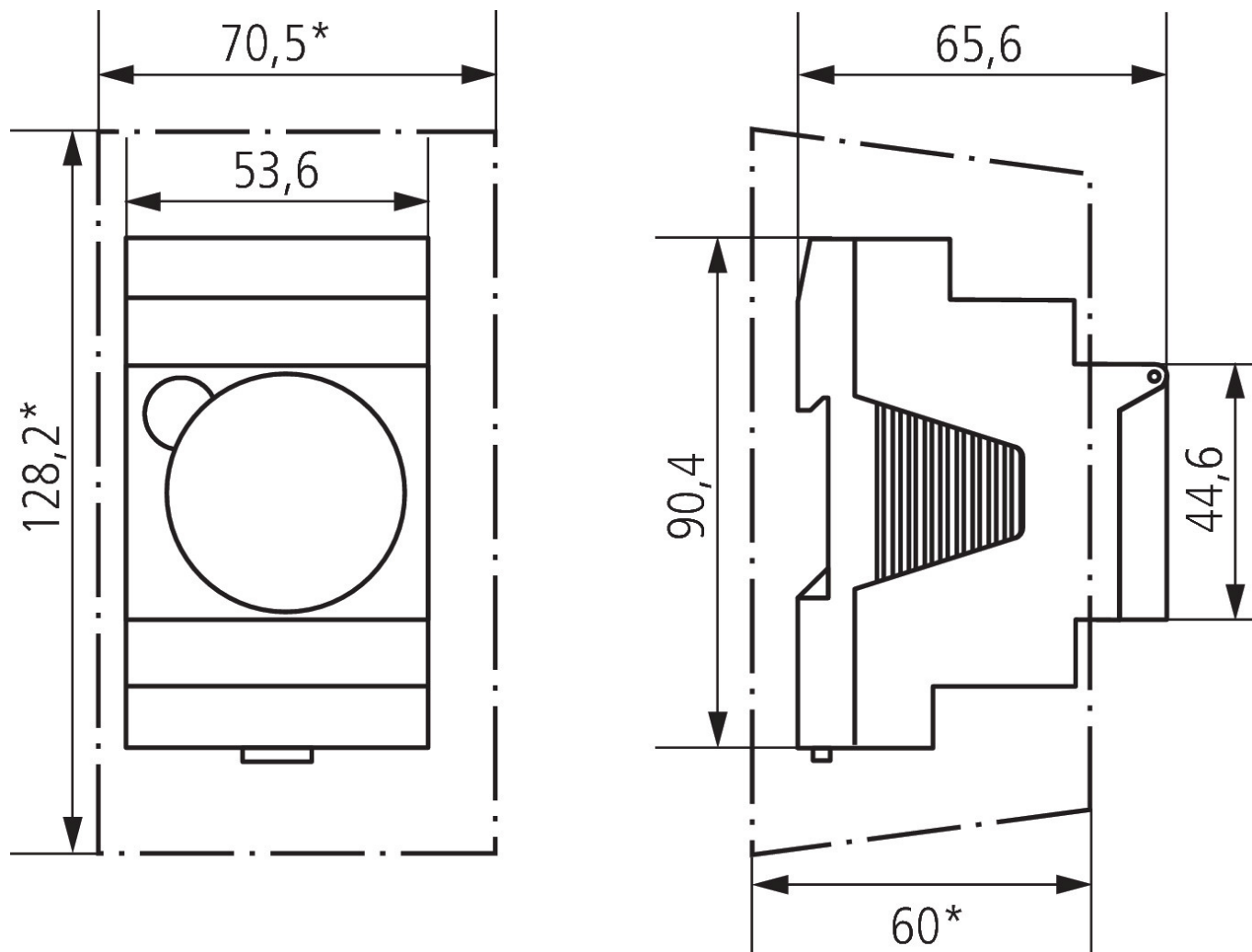
### Caractéristiques techniques

SYN 151 h		SYN 151 h	
Sortie de commutation	Libre de potentiel et indépendant des phases	Norme de contrôle	VDE
Nombre de segments de commutation	96	Matériaux du boîtier et d'isolation	Thermoplastiques auto-extinguibles résistant aux hautes températures
Consommation stand-by	~0,9 W	Indice de protection	IP 20
Perte de puissance max.	0,4 W	Classe de protection	II selon EN 60 730-1
		Température ambiante	-20°C ... 55°C

### Schémas de raccordement



Plans d'encombrement



Accessoires

Cache-borne 52,5 mm  
N° de réf.: 9070050

Bride pour montage encastré  
N° de réf.: 9070001



Sous réserve de modifications ou d'erreurs

Pour plus d'informations, consulter: [www.theben.fr/produit/1510011](http://www.theben.fr/produit/1510011)

Les données de charge sont déterminées avec des illuminants sélectionnés à titre d'exemple et sont donc des données typiques en raison du grand nombre de produits disponibles.