

SELEKTA 171 top2 RC 24V

N° de réf.: 1714100

theben

Contrôle du temps et de la lumière Horloges programmables digitales

Description des fonctions

- Horloge astronomique avec programme hebdomadaire
- Synchronisation horaire par raccordement d'une antenne DCF ou GPS externe, pour l'antenne GPS, localisation de position pour programme astronomique (GPS pas pour 24 V type)
- 1 canal
- 1 entrée externe
- Raccordement possible de boutons-poussoirs (présélection de commutation externe, minuterie, fonction minuterie d'escalier)
- Raccordement possible de commutateurs (commutation MARCHE ou ARRÊT permanente, programme astronomique ou programmes spéciaux)
- 84 emplacements mémoire
- 3 programmes spéciaux avec fonction de date par canal
- Jours fériés ou plages de dates fixes, et jours fériés dépendant de Pâques
- Heures astronomiques avec une autre coupure nocturne / activation fixe
- Commutation MARCHE ou ARRÊT permanente
- Minuterie
- Fonction de commutation astronomique (calcul automatique des heures de lever et de coucher du soleil pour toute l'année)
- Décalage pour l'adaptation des heures de lever et de coucher du soleil
- Données du site programmables par l'intermédiaire de coordonnées ou d'une liste de villes et de pays
- Commutations MARCHE / ARRÊT fixes programmables (par ex. coupure nocturne)
- Simulation des heures de commutation (heures astronomiques calculées et commutations MARCHE / ARRÊT programmées)
- Mode astronomique réversible (soir MARCHE - matin ARRÊT ou soir ARRÊT - matin MARCHE) ou désactivable
- Bornes à ressort DuoFix
- Pour 2 conducteurs
- Fils ou torons (avec ou sans manchon d'extrémité)
- Diamètre du fil : 0,5 à 2,5 mm²
- Bouton de commande permettant de dégager le connecteur de liaison
- Textes à chaque étape de la programmation
- Date et heure pré-réglées
- Aucune restriction de fonction en l'absence de raccordement au réseau
- Interface pour carte mémoire OBELISK top2 (programmation sur PC)
- Deuxième programme de commutation enfichable
- Copie de programmes
- Sauvegarde de programmes
- Réserve de mémoire de 10 ans (pile au lithium)



Sous réserve de modifications ou d'erreurs

Pour plus d'informations, consulter: www.theben.fr/produit/1714100

Les données de charge sont déterminées avec des illuminants sélectionnés à titre d'exemple et sont donc des données typiques en raison du grand nombre de produits disponibles.

SELEKTA 171 top2 RC 24V

N° de réf.: 1714100

Description des fonctions

- Commutation au passage par zéro pour charges élevées et protection des contacts (pas pour les modèles 24 V)
- Heures de commutation astronomiques calculées
- Heures de commutation MARCHE / ARRÊT programmables
- Présélection de commutation
- Commutation MARCHE / ARRÊT permanente
- Compteur horaire intégré
- Réinitialisable
- Fonction de surveillance des intervalles de maintenance
- Programme vacances
- Éclairage de l'écran (désactivable)
- Code PIN confidentiel
- Passage automatique à l'heure d'été/hiver
- Désactivable
- Les règles de basculement pour l'Europe, les États-Unis, ainsi que d'autres pays, sont préenregistrées dans l'appareil.
- Il est possible de définir une règle de basculement personnalisée ou une date de basculement fixe.

Caractéristiques techniques

SELEKTA 171 top2 RC 24V		SELEKTA 171 top2 RC 24V	
Tension d'alimentation	12 – 24 V UC	Lampe LED 2-8 W	20 W
Fréquence	50 – 60 Hz	Lampe LED > 8 W	25 W
Largeur	2 modules	Charge de tubes fluorescents (RPE)	180 VA
Type de montage	Rail DIN	Puissance de commutation min.	ca. 10 mA
Type de contact	Inverseur	Période de commutation minimale	1 min
Sortie de commutation	Indépendant des phases	Précision de marche à 25 °C	typique $\pm 0,25$ s/jour (quartz) ou DCF77/GPS
Distance d'ouverture	< 3 mm (μ)	Base de temps	Quartz/DCF77/GPS
Programme	Programme hebdomadaire, Programme astronomique	Consommation stand-by	~0,8 W
Fonctions de programme	MARCHE / ARRÊT	Carte mémoire comprise dans la livraison	-
Nombre de canaux	1	Type de raccordement	Bornes à ressort DuoFix
Entrées externes	1	Externe Antenne anschließbar	✓
Nombre d'emplacements de mémoire	84	Affichage	LCD-Anzeige mit Textzeile
Réserve de mémoire	10 Années	Éléments de commande	4 touches à impulsion
Puissance de commutation à 250 V AC, $\cos \phi = 1$	16 A	Matériaux du boîtier et d'isolation	Thermoplastiques auto-extinguibles résistant aux hautes températures
Puissance de commutation à 250 V AC, $\cos \phi = 0,6$	2 A	Indice de protection	IP 20
Charge de lampes à incand./ halogène	1400 W	Classe de protection	II selon EN 60 730-1
Lampes fluocompactes	30 W	Tension	12-24 V UC
Lampe LED < 2 W	6 W	Température ambiante	-30°C ... 55°C

Sous réserve de modifications ou d'erreurs

Pour plus d'informations, consulter: www.theben.fr/produit/1714100

Les données de charge sont déterminées avec des illuminants sélectionnés à titre d'exemple et sont donc des données typiques en raison du grand nombre de produits disponibles.

02/06/2023

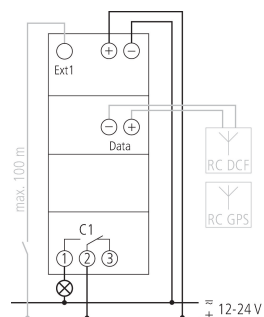
Page 2 de 4

SELEKTA 171 top2 RC 24V

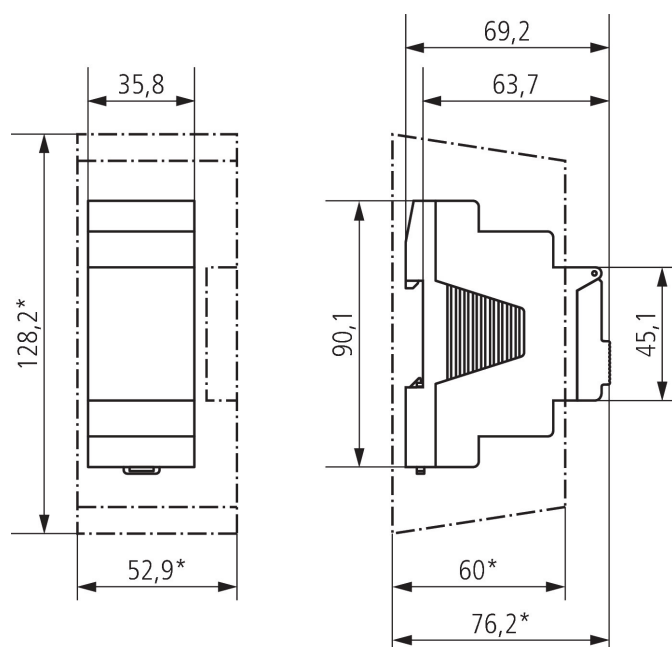
N° de réf.: 1714100

theben

Schémas de raccordement



Plans d'encombrement



Accessoires

Cache-borne 35 mm
N° de réf.: 9070064



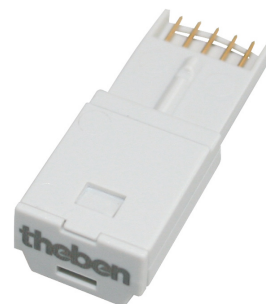
Antenne RC-DCF
N° de réf.: 9070410



Kit de programmation OBELISK
top2/3
N° de réf.: 9070409



Carte mémoire OBELISK top2
N° de réf.: 9070404



Sous réserve de modifications ou d'erreurs

Pour plus d'informations, consulter: www.theben.fr/produit/1714100

Les données de charge sont déterminées avec des illuminants sélectionnés à titre d'exemple et sont donc des données typiques en raison du grand nombre de produits disponibles.

02/06/2023
Page 3 de 4

SELEKTA 171 top2 RC 24V

N° de réf.: 1714100

theben

Accessoires

Bride pour montage encastré

N° de réf.: 9070001



Sous réserve de modifications ou d'erreurs

Pour plus d'informations, consulter: www.theben.fr/produit/1714100

Les données de charge sont déterminées avec des illuminants sélectionnés à titre d'exemple et sont donc des données typiques en raison du grand nombre de produits disponibles.

02/06/2023

Page 4 de 4