

theRonda S360-100 AP GR

N° de réf.: 2080551

theben

Détecteurs de présence et de mouvement
Détecteurs intérieurs

Description des fonctions

- Détecteur de présence passif-infrarouge pour montage au plafond
- Zone de détection circulaire 360 °, jusqu'à Ø 9 m (64 m²)
- 1 canal lumière
- Mesure de lumière mixte, appropriée pour des lampes fluorescentes (FL/PL/ESL), à halogène, à incandescence et LED
- Valeur de commutation de la luminosité réglable, fonction d'apprentissage, avec télécommande
- Temporisation à l'extinction réglable avec télécommande
- Fonction impulsions
- Mode test pour vérifier fonctionnement et zone de détection
- Appareil pré-réglé en usine. Les paramétrages peuvent être modifiés avec la télécommande theSenda P réf. 9070910
- Télécommande utilisateur theSenda S, télécommande de paramétrage theSenda P (en option)



Caractéristiques techniques

theRonda S360-100 AP GR		theRonda S360-100 AP GR	
Tension d'alimentation	230 V CA	Hauteur de montage	2 – 4 m
Fréquence	50 Hz	Hauteur minimale	> 1,7 m

Sous réserve de modifications ou d'erreurs

Pour plus d'informations, consulter: www.theben.fr/produit/2080551

Les données de charge sont déterminées avec des illuminants sélectionnés à titre d'exemple et sont donc des données typiques en raison du grand nombre de produits disponibles.

theRonda S360-100 AP GR

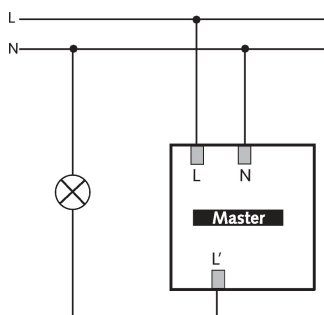
N° de réf.: 2080551

theben

Caractéristiques techniques

theRonda S360-100 AP GR		theRonda S360-100 AP GR	
Type de montage	En saillie	Lampe LED < 2 W	25 W
Couleur	Gris	Lampe LED 2-8 W	250 W
Sortie de commutation	Lumière	Lampe LED > 8 W	250 W
Mesure de lumière	Mesure de lumière mixte	Type de raccordement	Bornes à vis
Plage de réglage	30 – 3000 lx	Section de câble maximale	max. 2 x 2,5 mm ²
Temporisation lumière	10 s - 60 min	Boîtier encastré	Ø 55 mm (NIS, PMI)
Éclairage	Lampes à incandescence/lampes à halogène, Lampes à fluorescence, Lampes fluocompactes, LEDs	Zone de détection	50 m ² (Ø 8 m 360°)
Charge de lampes à incand./ halogène	2300 W	Couverture angulaire	360°
Courant de commutation	max. 400 A / 200 µs	Température ambiante	-15°C ... 50°C
		Indice de protection	IP 54 (lorsqu'il est installé)

Schémas de raccordement



Zone de détection pour les applications de planification à une température de 21 °C

Hauteur de montage (A)	Personnes assises (S)	Zone transversale (T)	Zone frontale (R)
2 m	5 m ² 2,5 m	38 m ² 7 m	
2,5 m	7 m ² 3 m	38 m ² 7 m	
3 m	13 m ² 4 m	50 m ² 8 m	
3,5 m		50 m ² 8 m	
4 m		64 m ² 9 m	13 m ² 4 m

Sous réserve de modifications ou d'erreurs

Pour plus d'informations, consulter: www.theben.fr/produit/2080551

Les données de charge sont déterminées avec des illuminants sélectionnés à titre d'exemple et sont donc des données typiques en raison du grand nombre de produits disponibles.

03/06/2023

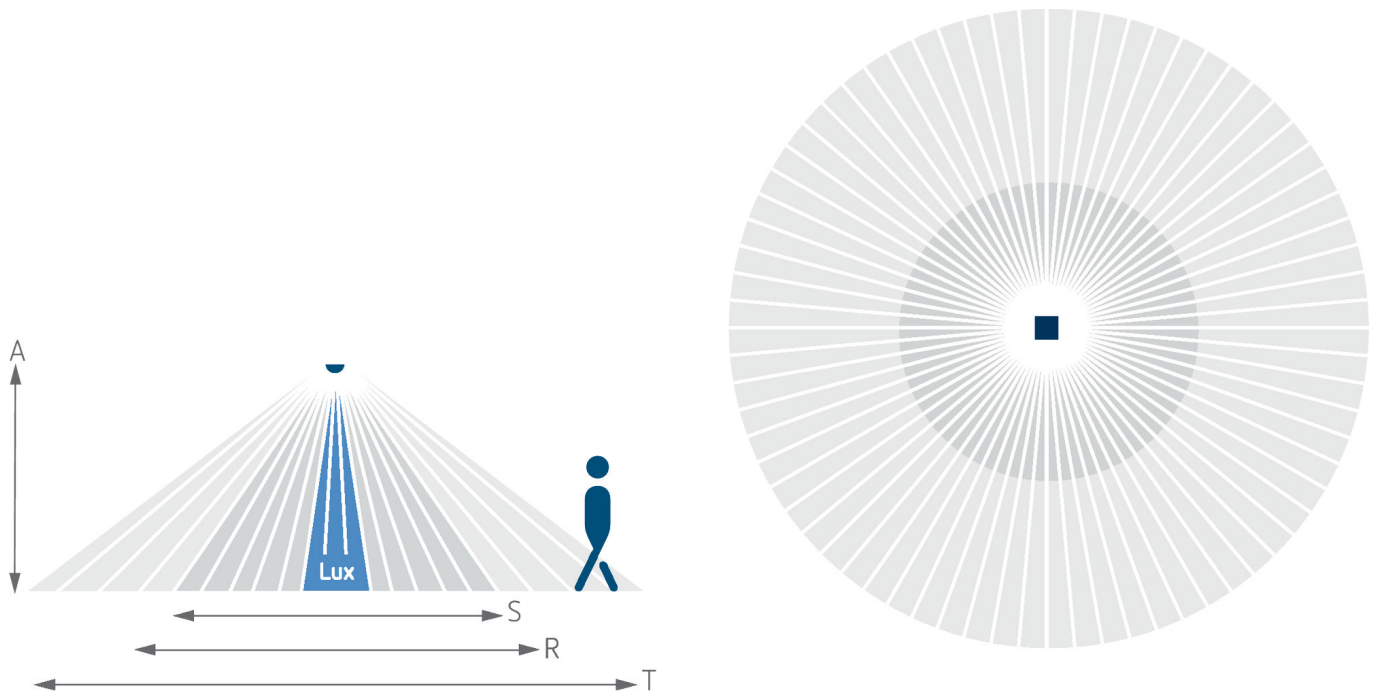
Page 2 de 4

theRonda S360-100 AP GR

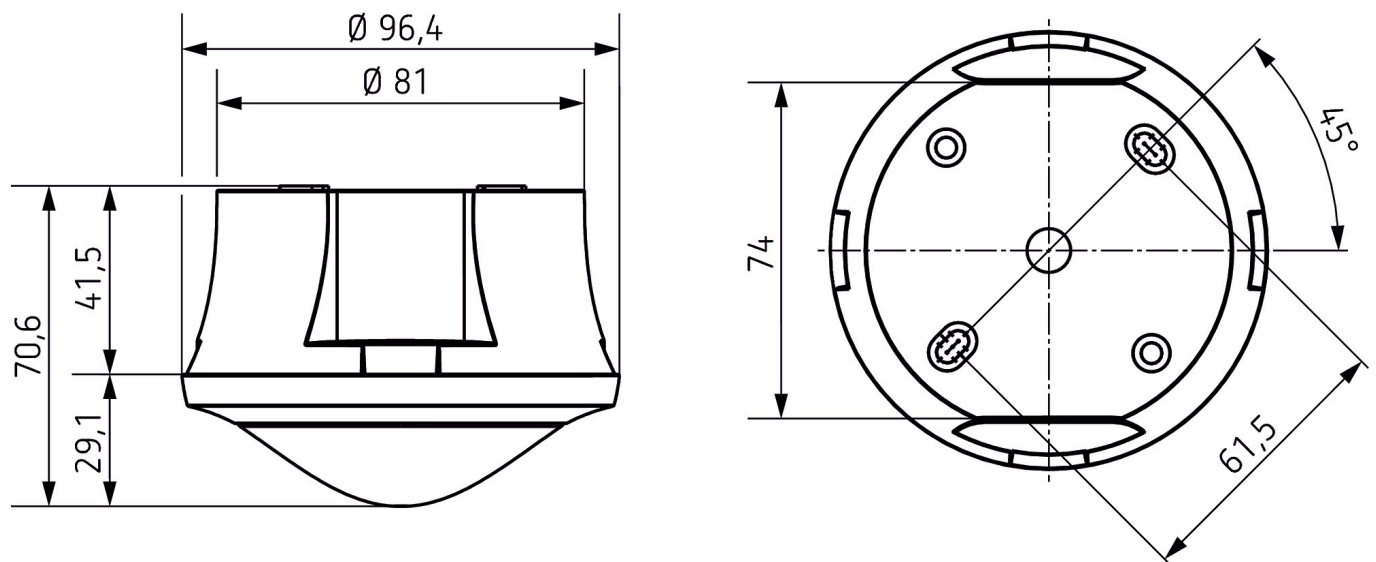
N° de réf.: 2080551

theben

Zone de détection pour les applications de planification à une température de 21 °C



Plans d'encombrement



Sous réserve de modifications ou d'erreurs

Pour plus d'informations, consulter: www.theben.fr/produit/2080551

Les données de charge sont déterminées avec des illuminants sélectionnés à titre d'exemple et sont donc des données typiques en raison du grand nombre de produits disponibles.

03/06/2023

Page 3 de 4

theRonda S360-100 AP GR

N° de réf.: 2080551

theben

Accessoires

theSenda P

N° de réf.: 9070910



theSenda S

N° de réf.: 9070911



theSenda B

N° de réf.: 9070985



Sous réserve de modifications ou d'erreurs

Pour plus d'informations, consulter: www.theben.fr/produit/2080551

Les données de charge sont déterminées avec des illuminants sélectionnés à titre d'exemple et sont donc des données typiques en raison du grand nombre de produits disponibles.

03/06/2023

Page 4 de 4