

# SELEKTA 070 top3 UP

N° de réf.: 0700130

theben

## Contrôle du temps et de la lumière Horloges programmables digitales

### Description des fonctions

- Horloge programmable digitale astronomique avec programme hebdomadaire pour montage mural encastré
- 1 canal
- Programmation par appli possible
- Transmission sécurisée via l'option Bluetooth basse consommation d'énergie OBELISK top3
- Sécurité de manipulation maximale, les programmes ne peuvent être ensuite transmis à l'horloge par l'application que si la clé Bluetooth OBELISK top3 est enfichée dans l'horloge
- Fonction de commutation astronomique (calcul automatique des heures de lever et de coucher du soleil pour toute l'année)
- Décalage pour ajustement des heures du lever et du coucher de soleil
- 3 plages crépusculaires individuelles plus décalage réglables (coucher du soleil, crépuscule, obscurité)
- 3 programmes spéciaux (petit programme annuel)
- Impulsion astro
- Horaires de commutation MARCHE-ARRÊT programmables, p. ex. interruption nocturne
- 84 emplacements mémoire
- Bornes à ressort DuoFix
- Guidage de l'utilisateur par texte affiché à l'écran
- Réserve de marche de 6 ans
- Interface pour carte mémoire OBELISK top2 (programmation PC)
- Présélection de commutation
- Commutation MARCHE/ARRÊT permanente
- Compteur d'heures de fonctionnement intégré
- Programme vacances
- Codage PIN
- Commutation automatique de l'heure d'été/d'hiver
- Cadre de correction pour de nombreux programmes d'interrupteurs courants, disponible en option



### Caractéristiques techniques

SELEKTA 070 top3 UP	
Tension d'alimentation	230 V CA
Fréquence	50 Hz
Type de montage	Encastré dans le mur
Type de contact	Contact à fermeture
Programme	Programme hebdomadaire
Fonctions de programme	MARCHE / ARRÊT
Nombre de canaux	1
Nombre d'emplacements de mémoire	84

SELEKTA 070 top3 UP	
Réserve de mémoire	6 Années
Puissance de commutation à 250 V AC, cos $\varphi$ = 1	10 A
Puissance de commutation à 250 V AC, cos $\varphi$ = 0,6	2 A
Charge de lampes à incand./ halogène	2300 W
Lampe LED < 2 W	50 W

Sous réserve de modifications ou d'erreurs

Pour plus d'informations, consulter: [www.theben.fr/produit/0700130](http://www.theben.fr/produit/0700130)

Les données de charge sont déterminées avec des illuminants sélectionnés à titre d'exemple et sont donc des données typiques en raison du grand nombre de produits disponibles.

23/09/2023

Page 1 de 4

# SELEKTA 070 top3 UP

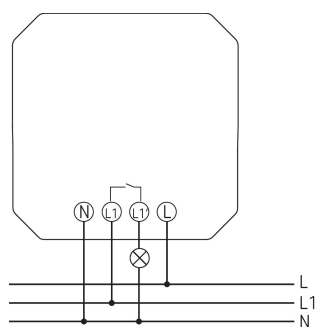
N° de réf.: 0700130

**theben**

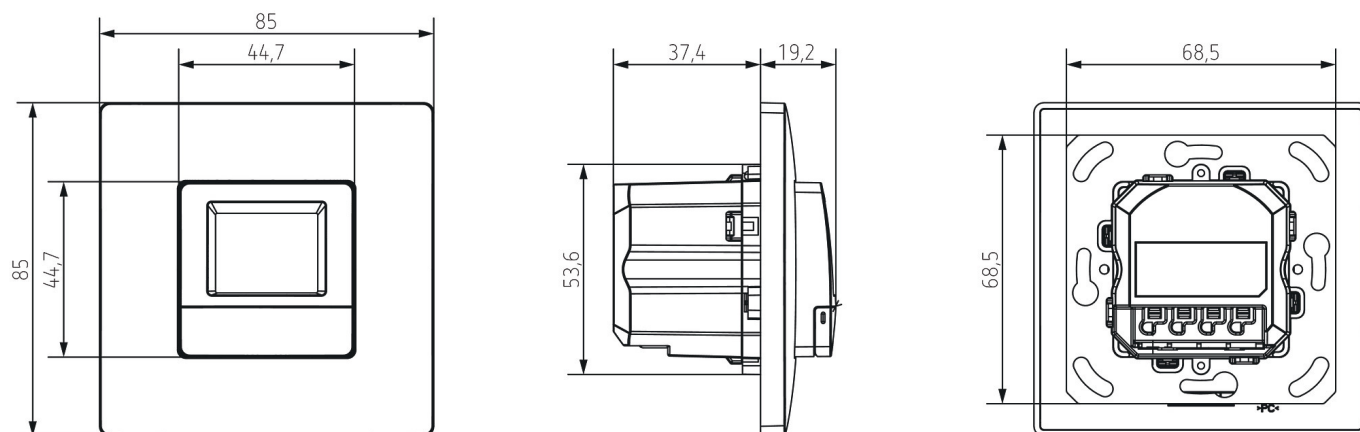
## Caractéristiques techniques

SELEKTA 070 top3 UP		SELEKTA 070 top3 UP	
Lampe LED 2-8 W	600 W	Éléments de commande	4 touches à impulsion
Lampe LED > 8 W	600 W	Matériaux du boîtier et d'isolation	Thermoplastiques auto-extinguibles résistant aux hautes températures
Période de commutation minimale	1 s	Indice de protection	IP 20
Précision de marche à 25 °C	typique $\pm 0,25$ s/jour (quartz)	Classe de protection	II selon EN 60 730-1
Base de temps	Quartz	Température ambiante	-5°C ... 55°C
Consommation stand-by	~0,4 W		
Type de raccordement	Bornes à vis		

## Schémas de raccordement



## Plans d'encombrement



Sous réserve de modifications ou d'erreurs

Pour plus d'informations, consulter: [www.theben.fr/produit/0700130](http://www.theben.fr/produit/0700130)

Les données de charge sont déterminées avec des illuminants sélectionnés à titre d'exemple et sont donc des données typiques en raison du grand nombre de produits disponibles.

23/09/2023

Page 2 de 4

# SELEKTA 070 top3 UP

N° de réf.: 0700130

# theben

## Accessoires

**Kit de programmation OBELISK top2/3**  
N° de réf.: 9070409



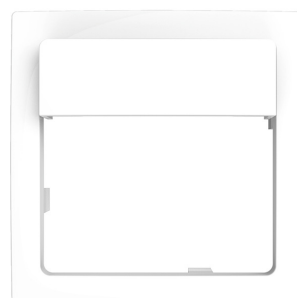
**Carte mémoire OBELISK top2**  
N° de réf.: 9070404



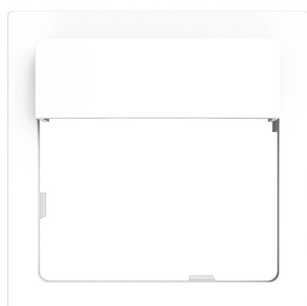
**Bluetooth OBELISK top3**  
N° de réf.: 9070130



**Adapter frame 45A BJBSI WH**  
N° de réf.: 9070788



**Adapter frame 45A MMP WH**  
N° de réf.: 9070790



**Adapter frame 45A GS WH**  
N° de réf.: 9070791



**Adapter frame 45A JAS WH**  
N° de réf.: 9070789



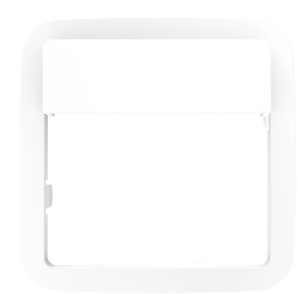
**Adapter frame 45A BS WH**  
N° de réf.: 9070792



**Cover frame theMura FED WH**  
N° de réf.: 9070786



**Adapter frame 45A BJRE WH**  
N° de réf.: 9070754



**Adapter frame 45A MEMP CL**  
N° de réf.: 9080004



**Adapter frame 45A GIST CL**  
N° de réf.: 9080005



Sous réserve de modifications ou d'erreurs

Pour plus d'informations, consulter: [www.theben.fr/produit/0700130](http://www.theben.fr/produit/0700130)

Les données de charge sont déterminées avec des illuminants sélectionnés à titre d'exemple et sont donc des données typiques en raison du grand nombre de produits disponibles.

23/09/2023

Page 3 de 4

# SELEKTA 070 top3 UP

N° de réf.: 0700130

**theben**

## Accessoires

---

**Adapter frame 45A BESI CL**

N° de réf.: 9080006



**Adapter frame 45A BJBA CL**

N° de réf.: 9080002



**Adapter frame 45A JUAS CL**

N° de réf.: 9080003



**Adapter frame 45A BJRE CL**

N° de réf.: 9080001



**Adapter frame 45A FEED CL**

N° de réf.: 9080007



Sous réserve de modifications ou d'erreurs

Pour plus d'informations, consulter: [www.theben.fr/produit/0700130](http://www.theben.fr/produit/0700130)

Les données de charge sont déterminées avec des illuminants sélectionnés à titre d'exemple et sont donc des données typiques en raison du grand nombre de produits disponibles.

23/09/2023

Page 4 de 4