

Gestion technique du bâtiment KNX

Description des fonctions

- Multicapteur KNX
- Comprend 2 appareils: Détecteur de présence KNX et capteur d'air intérieur KNX
- Fonctions capteur d'air intérieur:
 - Mesure la concentration en CO₂, humidité relative de l'air, température et de la pression de l'air barométrique
 - Trois seuils d'humidité relative de l'air et de concentration en CO₂ paramétrables individuellement
 - Avec régulateur de température individuelle
- 4 entrées binaires
- Fonctions détecteur de présence:
 - Zone de détection carrée à 360 ° (jusqu'à 100 m²) pour une planification fiable et facile
 - 3 canaux d'éclairage et 2 canaux de présence
 - 2 canaux d'éclairage C1, C2 avec 2 dispositifs de mesure de luminosité et canal d'éclairage C3 supplémentaire sans influence de la luminosité
 - 2 canaux présence réglables individuellement
 - Mesure de luminosité adaptative à 3 canaux
 - Mesure de lumière mixte, appropriée pour LED, lampes fluorescentes (FL/PL/ESL), à halogène, à incandescence
- Fonctionnement commutable en mode automatique ou semi-automatique
- Mode de commutation ou régulation à lumière constante avec fonction de veille
- Éclairage variable en mode de commutation avec fonction de veille
- La valeur de commutation ou de consigne de luminosité est réglable en lux via paramètres, objet ou télécommande
- Apprentissage de la valeur de commutation ou de consigne de la luminosité
- Réglage du facteur de correction possible
- Temporisation de l'éclairage réglable via paramètres, objet ou télécommande
- Temporisation à l'enclenchement et temporisation de la présence réglables
- Sensibilité de détection réglable
- Temporisation à l'extinction automatique
- Réduction de la temporisation à l'extinction en cas de présence non prolongée (présence brève)
- Fonctionnalité de scènes
- Réglage avec une extrême facilité du mode d'économie d'énergie avec la nouvelle fonction « éco plus »
- Mode test pour vérifier fonctionnement et zone de détection



Sous réserve de modifications ou d'erreurs

Pour plus d'informations, consulter: www.theben.fr/produit/2079900

Les données de charge sont déterminées avec des illuminants sélectionnés à titre d'exemple et sont donc des données typiques en raison du grand nombre de produits disponibles.

thePrema P360 KNX AP Multi WH

N° de réf.: 2079900



Description des fonctions

- Possibilité de montage en parallèle de plusieurs détecteurs en disposition Maître / Esclave ou Maître / Maître
- Télécommande utilisateur et télécommande de gestion (en option)
- Surveillance de local
- * Selon les termes et conditions de la garantie, voir www.theben.fr/garantie

Caractéristiques techniques

thePrema P360 KNX AP Multi WH	
Hauteur de montage	2 – 10 m
Hauteur minimale	> 1,7 m
Plage de mesure de la luminosité	5 – 3000 lx
Couverture angulaire	360°
Type de montage	Montage au plafond
Temporisation lumière	30 s – 60 min/inaktiv/ein
Éclairage	Lampes fluocompactes, Lampes à fluorescence, Lampes à incandescence/lampes à halogène, LEDs
Mesure de lumière	Mesure de lumière mixte
Temporisation présence	10 s - 120 min
Temporisation d'enclenchement	10 s – 30 min / désactivé

thePrema P360 KNX AP Multi WH	
Température ambiante	5°C ... 40°C
Zone de détection	81 m ² (9,0 x 9,0 m)
Couleur	Blanc
Plage de mesure de CO ₂	300 – 5000 ppm
Plage de réglage de la température	-5°C ... 45°C
Plage de mesure pression de l'air	30000 – 110000 Pa
Plage de mesure de l'humidité relative de l'air	1 – 100 % rH
Prolongation max. d'interface	30 m
Indice de protection	IP 20

Zone de détection pour les applications de planification à une température de 21 °C

Hauteur de montage (A)	Personnes assises (S)	Personnes en mouvement (T)
2 m	20 m ² 4,5 m x 4,5 m	36 m ² 6 m x 6 m ± 0,5 m
2,5 m	36 m ² 6 m x 6 m	64 m ² 8 m x 8 m ± 0,5 m
3 m	49 m ² 7 m x 7 m	81 m ² 9 m x 9 m ± 1 m
3,5 m	64 m ² 8 m x 8 m	100 m ² 10 m x 10 m ± 1 m
5 m		144 m ² 12 m x 12 m ± 1,5 m
10 m		400 m ² 20 m x 20 m ± 2 m

Sous réserve de modifications ou d'erreurs

Pour plus d'informations, consulter: www.theben.fr/produit/2079900

Les données de charge sont déterminées avec des illuminants sélectionnés à titre d'exemple et sont donc des données typiques en raison du grand nombre de produits disponibles.

25/08/2023

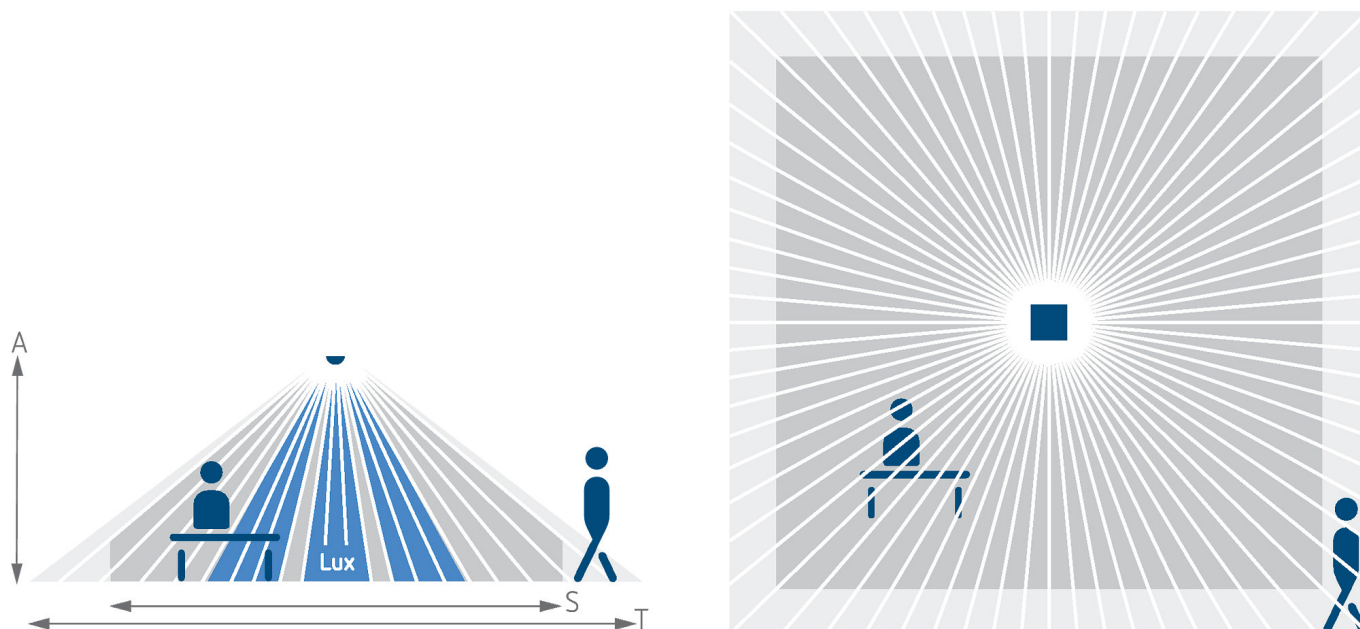
Page 2 de 4

thePrema P360 KNX AP Multi WH

N° de réf.: 2079900

theben

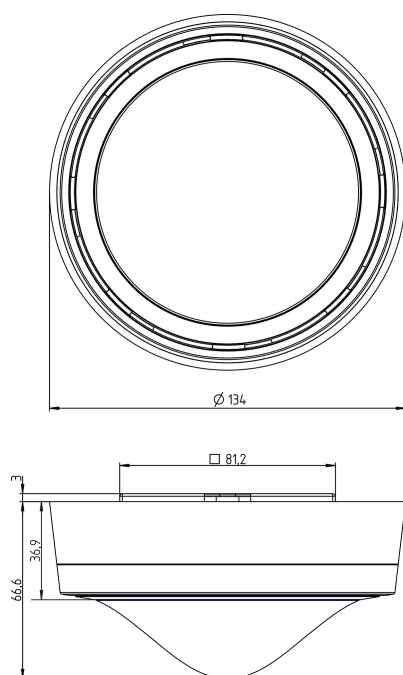
Zone de détection pour les applications de planification à une température de 21 °C



Zone de détection selon Sensnorm IEC 63180

Hauteur de montage (A)	Zone transversale (T)	Zone frontale (R)	Personnes assises (S)
------------------------	-----------------------	-------------------	-----------------------

Plans d'encombrement



Sous réserve de modifications ou d'erreurs

Pour plus d'informations, consulter: www.theben.fr/produit/2079900

Les données de charge sont déterminées avec des illuminants sélectionnés à titre d'exemple et sont donc des données typiques en raison du grand nombre de produits disponibles.

25/08/2023

Page 3 de 4

thePrema P360 KNX AP Multi WH

N° de réf.: 2079900

theben

Accessoires

theSenda P

N° de réf.: 9070910



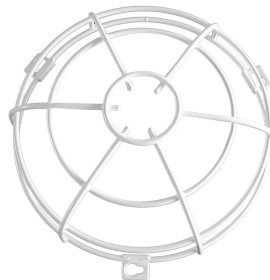
theSenda S

N° de réf.: 9070911



QuickSafe grille de protection

N° de réf.: 9070531



theSenda B

N° de réf.: 9070985



Sous réserve de modifications ou d'erreurs

Pour plus d'informations, consulter: www.theben.fr/produit/2079900

Les données de charge sont déterminées avec des illuminants sélectionnés à titre d'exemple et sont donc des données typiques en raison du grand nombre de produits disponibles.

25/08/2023

Page 4 de 4