

# theRonda P360-100 M UP WH

N° de réf.: 2080020

**theben**

## Détecteurs de présence et de mouvement Détecteurs intérieurs

### Description des fonctions

- Détecteur de présence passif-infrarouge pour montage au plafond
- Zone de détection circulaire 360 °, jusqu'à Ø 24 m (452 m²)
- Commande automatique en fonction de la présence et de la luminosité des systèmes d'éclairage
- Mesure de lumière mixte, appropriée pour des lampes fluorescentes (FL/PL/ESL), à halogène, à incandescence et LED
- Canal A pour l'éclairage : relais, 230 V
- Fonctionnement commutable en mode automatique ou semi-automatique
- Valeur de commutation de la luminosité réglable, fonction d'apprentissage
- Réduction de la temporisation à l'extinction en cas de présence non prolongée (présence transitoire)
- Possibilité de raccordement d'un bouton-poussoir ou d'un commutateur pour commutation manuelle avec détection automatique du bouton-poussoir/commutateur
- Fonction impulsions pour minuteries d'éclairage d'escalier
- Temporisation à l'enclenchement et temporisation à l'extinction réglables
- Possibilité de limiter la zone de détection grâce aux segments
- Mise en service immédiate grâce aux pré-réglages en usine
- Mode test pour vérifier fonctionnement et zone de détection
- Montage en parallèle maître-esclave ou maître/maître : 10 détecteurs max. peuvent être raccordés les uns aux autres pour étendre la zone de détection
- Montage dans le plafond dans un boîtier encastré
- Montage au plafond possible en saillie avec boîtier apparent
- Télécommande utilisateur theSenda S, télécommande de gestion SendoPro (en option)



Sous réserve de modifications ou d'erreurs

Pour plus d'informations, consulter: [www.theben.fr/produit/2080020](http://www.theben.fr/produit/2080020)

Les données de charge sont déterminées avec des illuminants sélectionnés à titre d'exemple et sont donc des données typiques en raison du grand nombre de produits disponibles.

04/06/2023

Page 1 de 5

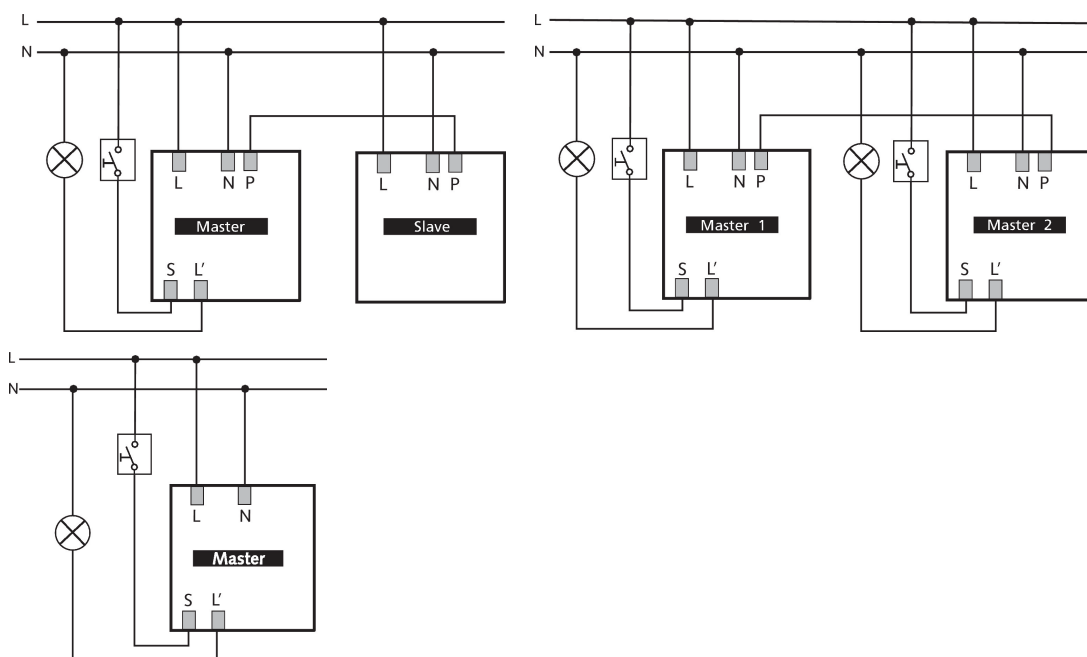
# theRonda P360-100 M UP WH

N° de réf.: 2080020

## Caractéristiques techniques

theRonda P360-100 M UP WH		theRonda P360-100 M UP WH	
Tension d'alimentation	110 – 230 V CA	Charge de lampes à incand./ halogène	2300 W
Fréquence	50 – 60 Hz	Tubes fluorescents/ compacts	1150 VA (cos φ = 0,5)
Hauteur de montage	2 – 10 m	Courant de commutation	max. 800 A / 200 μs
Hauteur maximale	15 m	Lampe LED < 2 W	60 W
Hauteur minimale	> 1,7 m	Lampe LED 2-8 W	600 W
Type de montage	Montage au plafond	Lampe LED > 8 W	600 W
Couleur	Blanc	Type de raccordement	Bornes à vis
Sortie de commutation	Lumière	Section de câble maximale	max. 2 x 2,5 mm <sup>2</sup>
Consommation propre	~0,15 W	Boîtier encastré	Ø 55 mm (NIS, PMI)
Mesure de lumière	Mesure de lumière mixte	Zone de détection	452 m <sup>2</sup> (Ø 24 m   360°)
Plage de réglage	30 – 3000 lx	Couverture angulaire	360°
Temporisation lumière	10 s - 60 min	Température ambiante	-15°C ... 50°C
Éclairage	Lampes à incandescence / lampes à halogène, Lampes à fluorescence, Lampes fluocompactes, LEDs	Indice de résistance	IK04
		Indice de protection	IP 54 (lorsqu'il est installé)

## Schémas de raccordement



## Zone de détection pour les applications de planification à une température de 21 °C

Hauteur de montage (A)	Personnes assises (S)	Zone transversale (T)
2 m	16 m <sup>2</sup>   4,5 m	380 m <sup>2</sup>   22 m
2,5 m	24 m <sup>2</sup>   5,5 m	415 m <sup>2</sup>   23 m
3 m	28 m <sup>2</sup>   6 m	452 m <sup>2</sup>   24 m
3,5 m	38 m <sup>2</sup>   7 m	452 m <sup>2</sup>   24 m
6 m		452 m <sup>2</sup>   24 m
10 m		491 m <sup>2</sup>   25 m

Sous réserve de modifications ou d'erreurs

Pour plus d'informations, consulter: [www.theben.fr/produit/2080020](http://www.theben.fr/produit/2080020)

Les données de charge sont déterminées avec des illuminants sélectionnés à titre d'exemple et sont donc des données typiques en raison du grand nombre de produits disponibles.

04/06/2023

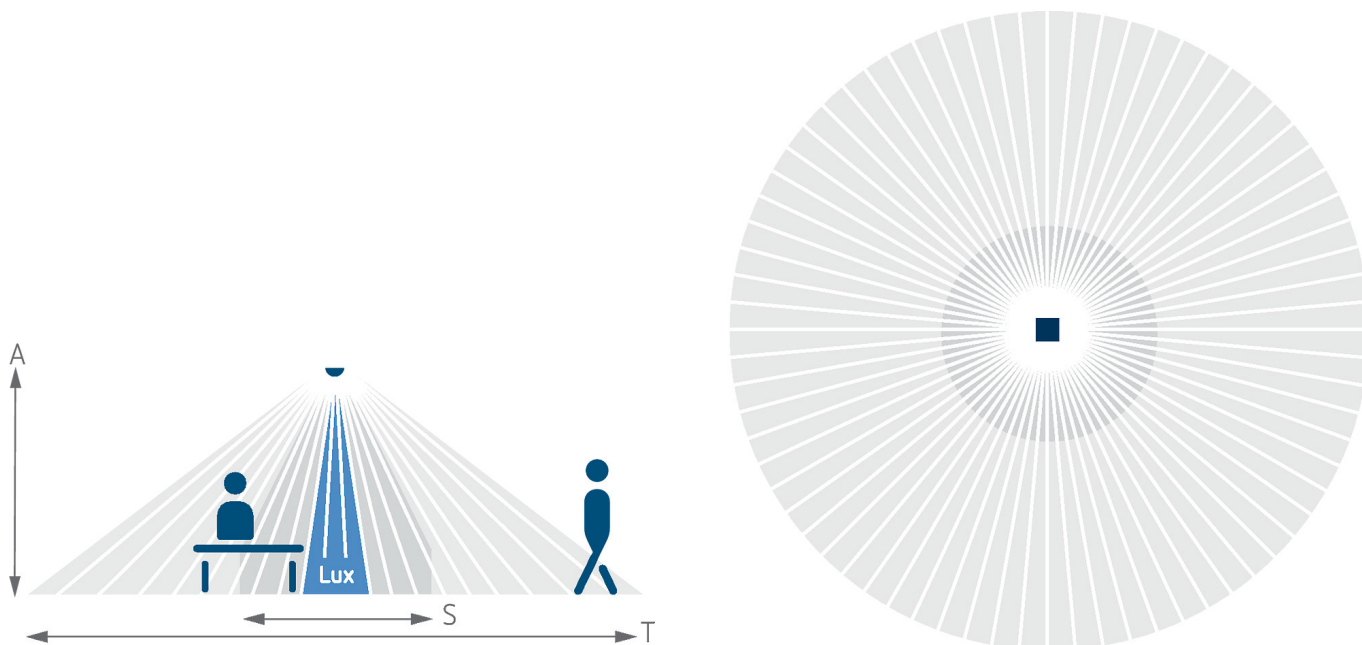
Page 2 de 5

# theRonda P360-100 M UP WH

N° de réf.: 2080020

**theben**

Zone de détection pour les applications de planification à une température de 21 °C



Zone de détection selon Sensnorm IEC 63180

Hauteur de montage (A)	Zone transversale (T)	Zone frontale (R)	Personnes assises (S)
2,5 m	434 m <sup>2</sup>   23,5 m	55 m <sup>2</sup>   8,4 m	50 m <sup>2</sup>   8 m
10 m	707 m <sup>2</sup>   30 m	79 m <sup>2</sup>   10 m	
15 m	616 m <sup>2</sup>   28 m	141 m <sup>2</sup>   13,4 m	

Sous réserve de modifications ou d'erreurs

Pour plus d'informations, consulter: [www.theben.fr/produit/2080020](http://www.theben.fr/produit/2080020)

Les données de charge sont déterminées avec des illuminants sélectionnés à titre d'exemple et sont donc des données typiques en raison du grand nombre de produits disponibles.

04/06/2023

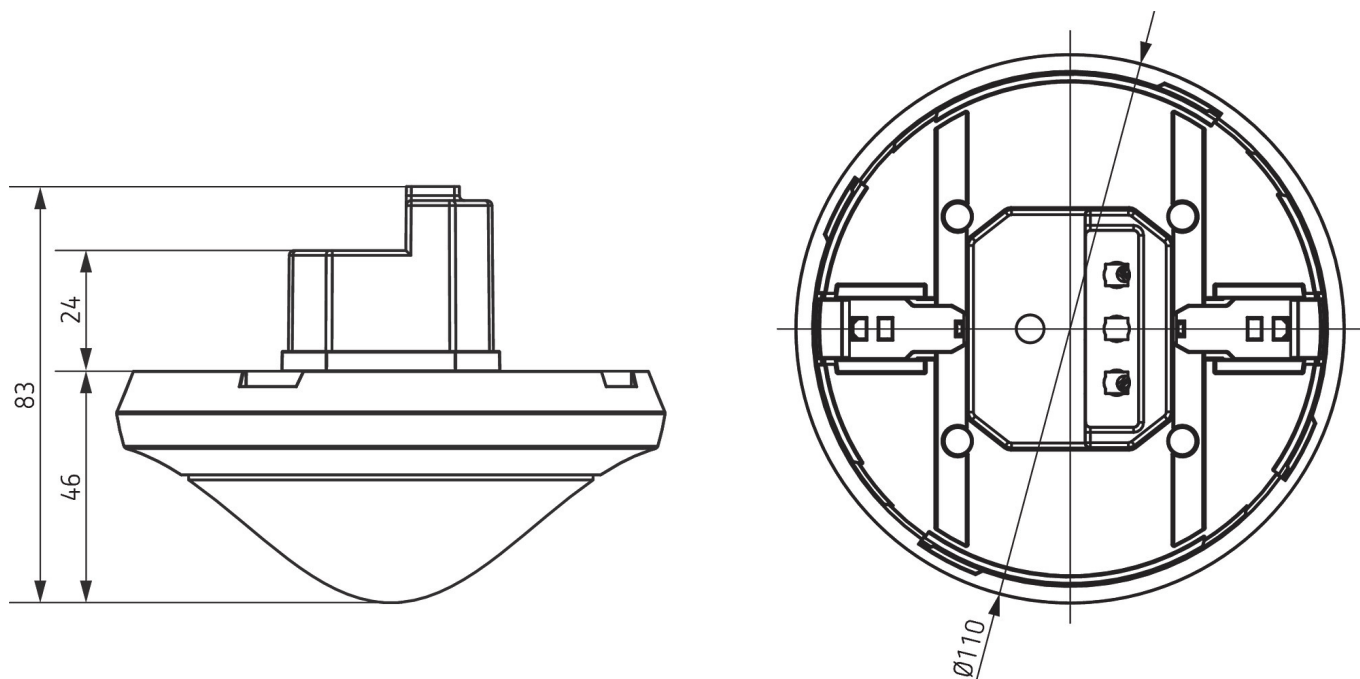
Page 3 de 5

# theRonda P360-100 M UP WH

N° de réf.: 2080020

**theben**

## Plans d'encombrement



## Accessoires

**theSenda P**  
N° de réf.: 9070910



**theSenda S**  
N° de réf.: 9070911

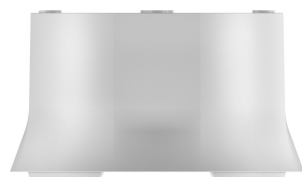


**Boîtier saillie 110A GR**  
N° de réf.: 9070913



**Boîtier de montage au plafond 73A**  
N° de réf.: 9070917

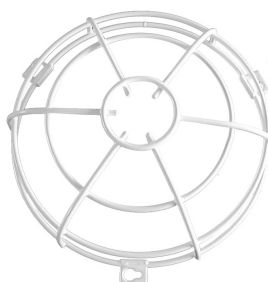
**Boîtier saillie 110A WH**  
N° de réf.: 9070912



**Clip de recouvrement**  
N° de réf.: 9070921



**QuickSafe grille de protection**  
N° de réf.: 9070531



**theSenda B**  
N° de réf.: 9070985



Sous réserve de modifications ou d'erreurs

Pour plus d'informations, consulter: [www.theben.fr/produit/2080020](http://www.theben.fr/produit/2080020)

Les données de charge sont déterminées avec des illuminants sélectionnés à titre d'exemple et sont donc des données typiques en raison du grand nombre de produits disponibles.

# theRonda P360-100 M UP WH

N° de réf.: 2080020

**theben**

## Accessoires

---

### Cover 110 GR

N° de réf.: 9070591



### Boîtier de montage au plafond

68A

N° de réf.: 9070992



### Boîtier saillie 110A BK

N° de réf.: 9070600



### Cover 110 BK

N° de réf.: 9070851



Sous réserve de modifications ou d'erreurs

Pour plus d'informations, consulter: [www.theben.fr/produit/2080020](http://www.theben.fr/produit/2080020)

Les données de charge sont déterminées avec des illuminants sélectionnés à titre d'exemple et sont donc des données typiques en raison du grand nombre de produits disponibles.

04/06/2023

Page 5 de 5