

# AMUN 716 SO

N° de réf.: 7160820

**theben**

## Régulation de chauffage Capteurs

### Description des fonctions

- Capteur de CO<sub>2</sub>
- Pour les salles de conférence et de réunion, les bureaux, les écoles / crèches, les maisons passives et économes en énergie et les pièces d'habitation.
- Pour la commande de ventilateurs
- Affichage d'avertissement relatif à la concentration en CO<sub>2</sub>
- Bloc d'alimentation adapté au montage encastré disponible en option
- Possibilité de rénovation simple des installations de ventilation non régulées
- 3 sorties 0–10 V pour le CO<sub>2</sub>, la température et l'humidité relative



### Caractéristiques techniques

AMUN 716 SO	
Tension d'alimentation	24 V CA/CC TBTS
Sorties	3 x 0-10 V
Plage de mesure de CO <sub>2</sub>	0 – 5000 ppm
Plage de mesure de la température	5°C ... 40°C
Plage de mesure de l'humidité relative de l'air	30 – 80 % rH
Seuils de commutation	700 ppm ±200 ppm, 1300 ppm ±200 ppm

AMUN 716 SO	
Type de raccordement	Bornes à vis
Affichage	6 LEDs
Type de montage	Montage mural (possible également sur boîtier encastré)
Indice de protection	IP 20
Classe de protection	II selon EN 60 730-1

Sous réserve de modifications ou d'erreurs

Pour plus d'informations, consulter: [www.theben.fr/produit/7160820](http://www.theben.fr/produit/7160820)

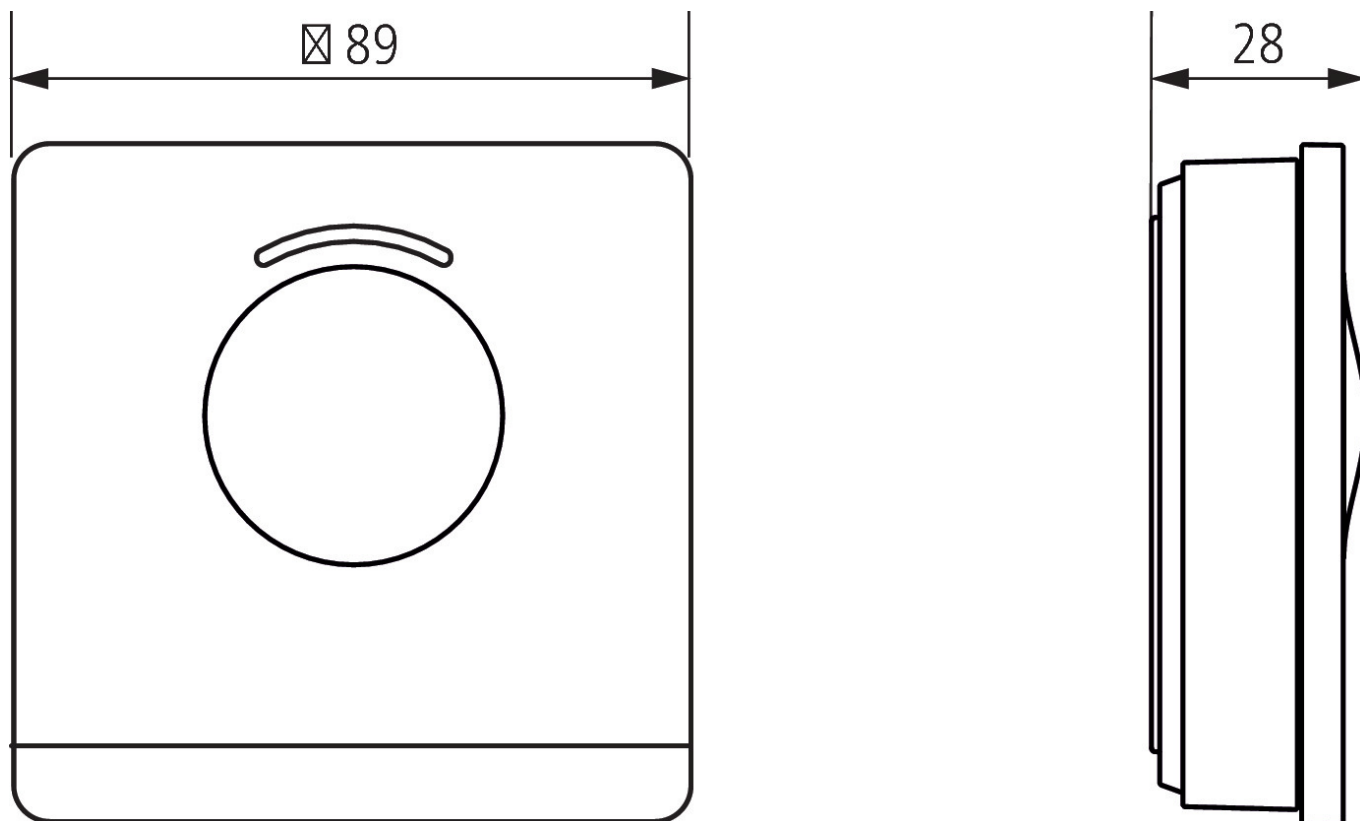
Les données de charge sont déterminées avec des illuminants sélectionnés à titre d'exemple et sont donc des données typiques en raison du grand nombre de produits disponibles.

# AMUN 716 S0

N° de réf.: 7160820

theben

## Plans d'encombrement



## Accessoires

Bloc d'alimentation capteur CO2

N° de réf.: 9070494



Sous réserve de modifications ou d'erreurs

Pour plus d'informations, consulter: [www.theben.fr/produit/7160820](http://www.theben.fr/produit/7160820)

Les données de charge sont déterminées avec des illuminants sélectionnés à titre d'exemple et sont donc des données typiques en raison du grand nombre de produits disponibles.

04/06/2023

Page 2 de 2