

LUNA 121 top3 RC EL

N° de réf.: 1210230

Contrôle du temps et de la lumière Interrupteurs crépusculaires

Description des fonctions

- Interrupteur crépusculaire avec horloge programmable hebdomadaire intégrée
- Capteur de luminosité externe compris dans la livraison
- 1 canal
- Entrée de commande externe
- Synchronisation horaire par raccordement d'une antenne externe possible, par ex. via une antenne top2/3 RC-DCF ou une antenne top2/3 GPS
- 3 programmes spéciaux (petit programme annuel)
- 84 emplacements mémoire
- Programmation par appli
- Transmission sûre via la clé électronique OBELISK top3 à basse consommation d'énergie Bluetooth
- Sécurité de manipulation maximale, pour transmettre les programmes via l'appli, il est indispensable d'insérer la carte mémoire Bluetooth OBELISK top3
- Luminosité de commutation à réglage digital
- Temporisation à l'enclenchement et au déclenchement réglable
- La luminosité de commutation et la temporisation sont réglables individuellement pour l'activation et la désactivation
- Affichage de l'état des canaux et de l'état de commutation, ainsi que de la valeur de luminosité, à l'écran
- Bornes à ressort DuoFix
- Commutation au passage par zéro de la tension pour ne pas endommager les contacts des relais et l'éclairage
- Possibilité de raccorder jusqu'à 4 capteurs
- Possibilité de raccorder jusqu'à 10 appareils sur un capteur digital
- Interface pour carte mémoire OBELISK top2 (programmation sur PC)
- Plage de luminosité étendue
- Commutation MARCHÉ / ARRÊT permanente
- Fonction de test
- Présélection de commutation
- Éclairage de l'écran
- Codage PIN
- Compteur horaire



Caractéristiques techniques

	LUNA 121 top3 RC EL
Tension d'alimentation	110 – 230 V CA
Fréquence	50 – 60 Hz
Nombre de canaux	1
Nombre d'emplacements de mémoire	84

	LUNA 121 top3 RC EL
Entrées externes	1
Consommation stand-by	~0,8 W
Programme	Programme hebdomadaire
Programme supplémentaire	Programme spécial/vacances

Sous réserve de modifications ou d'erreurs

Pour plus d'informations, consulter: www.theben.fr/produit/1210230

Les données de charge sont déterminées avec des illuminants sélectionnés à titre d'exemple et sont donc des données typiques en raison du grand nombre de produits disponibles.

LUNA 121 top3 RC EL

N° de réf.: 1210230

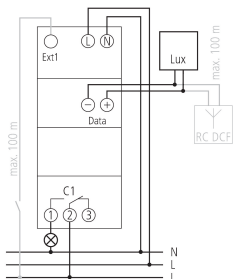
theben

Caractéristiques techniques

LUNA 121 top3 RC EL	
Base de temps	Quartz/DCF77
Plage de réglage	1 – 99000 lx
Luminosité préselectionné	15 lx
Temporisation d'enclenchement	0 – 59 min
Temporisation au déclenchement	0 – 59 min
Type de contact	Inverseur
Largeur	2 modules
Type de montage	Rail DIN
Type de raccordement	Bornes à ressort DuoFix
Affichage	LCD-Display
Éléments de commande	4 touches à impulsion
Période de commutation minimale	1 min
Réserve de mémoire	10 Années à 20
Puissance de commutation	16 A pour 250 V CA, $\cos \varphi = 1$, 10 A pour 250 V CA, $\cos \varphi = 0,6$
Charge de lampes à incand./ halogène	2600 W
Charge de lampe halogène	2600 W

LUNA 121 top3 RC EL	
Charge de tubes fluorescents (compensés en série), non compensée	2600 VA
Charge de tubes fluorescents (compensés en série), à compensation parallèle	130 μ F
Lampe LED < 2 W	50 W
Lampe LED 2-8 W	600 W
Lampe LED > 8 W	600 W
Courant de commutation	max. 800 A / 200 μ s
Capteur (inclus)	Encastré
Matériaux du boîtier et d'isolation	Thermoplastiques auto-extinguibles résistant aux hautes températures
Température ambiante	-25°C ... 55°C
Indice de protection	IP 20
Classe de protection	II, Sonde III
Longueur max. des câbles jusqu'au capteur	100 m

Schémas de raccordement



Sous réserve de modifications ou d'erreurs

Pour plus d'informations, consulter: www.theben.fr/produit/1210230

Les données de charge sont déterminées avec des illuminants sélectionnés à titre d'exemple et sont donc des données typiques en raison du grand nombre de produits disponibles.

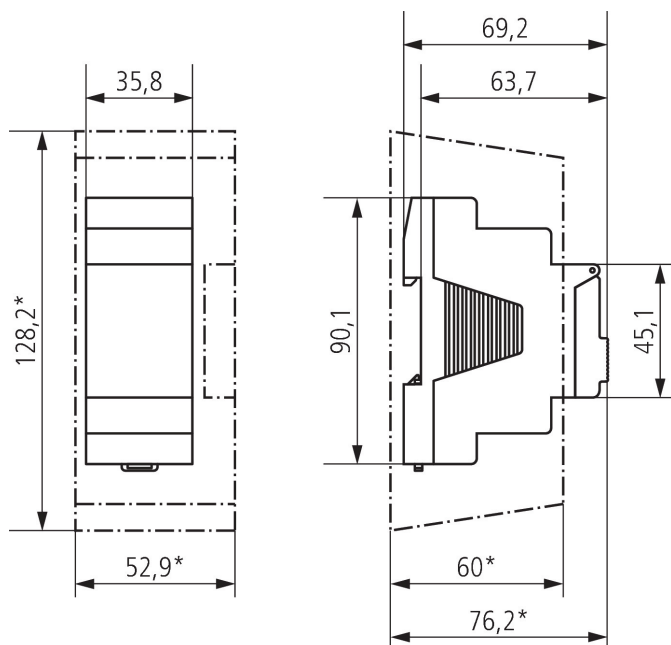
04/06/2023

Page 2 de 3

LUNA 121 top3 RC EL

N° de réf.: 1210230

Plans d'encombrement



Accessoires

Capteur de luminosité encastré
digitale

N° de réf.: 9070456



Bluetooth OBELISK top3

N° de réf.: 9070130



Antenne RC-DCF

N° de réf.: 9070410



Antenne RC-GNSS R

N° de réf.: 9070807



Kit de programmation OBELISK
top2/3

N° de réf.: 9070409



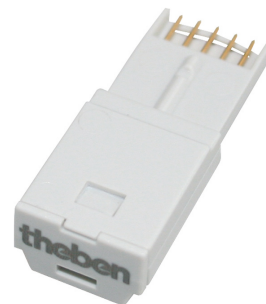
Antenne RC-GNSS

N° de réf.: 9070823



Carte mémoire OBELISK top2

N° de réf.: 9070404



Sous réserve de modifications ou d'erreurs

Pour plus d'informations, consulter: www.theben.fr/produit/1210230

Les données de charge sont déterminées avec des illuminants sélectionnés à titre d'exemple et sont donc des données typiques en raison du grand nombre de produits disponibles.

04/06/2023

Page 3 de 3