

# theLeda B20L WH

N° de réf.: 1020683

**theben**

Spots LED  
theLeda B

## Description des fonctions

- Projecteur à LED de 20 W
- Conçu pour un usage extérieur
- Appareil évolutif avec modules en option (module détecteur de mouvement, module capteur de luminosité)
- Projecteur rotatif à 360°
- Non dimmable

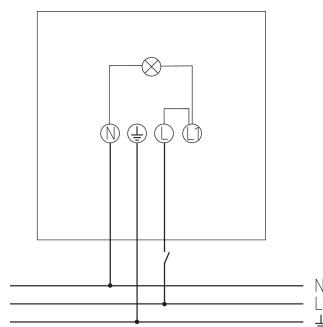
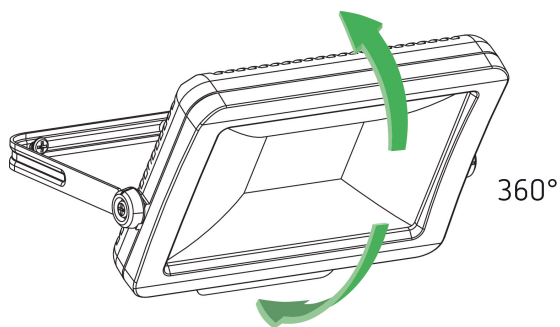


## Caractéristiques techniques

theLeda B20L WH	
Tension d'alimentation	230 V CA
Fréquence	50 Hz
Couleur	Blanc (similaire à RAL 9010)
Type de montage	Montage mural et au plafond
Puissance LED (flux lumineux)	2690 lm
Température de couleur	5000 K
Indice rendu des couleurs	< 80

theLeda B20L WH	
Durée de vie	L80/B10/52.000 h   L70/ B50/175.000 h
Hauteur de montage	2 – 3 m
Température ambiante	-20°C ... 40°C
Classe de protection	I
Indice de protection	IP 65
Predecessor	1020811, theLeda EC10 WH, 1020813, theLeda EC20 WH

## Schémas de raccordement



Sous réserve de modifications ou d'erreurs

Pour plus d'informations, consulter: [www.theben.fr/produit/1020683](http://www.theben.fr/produit/1020683)

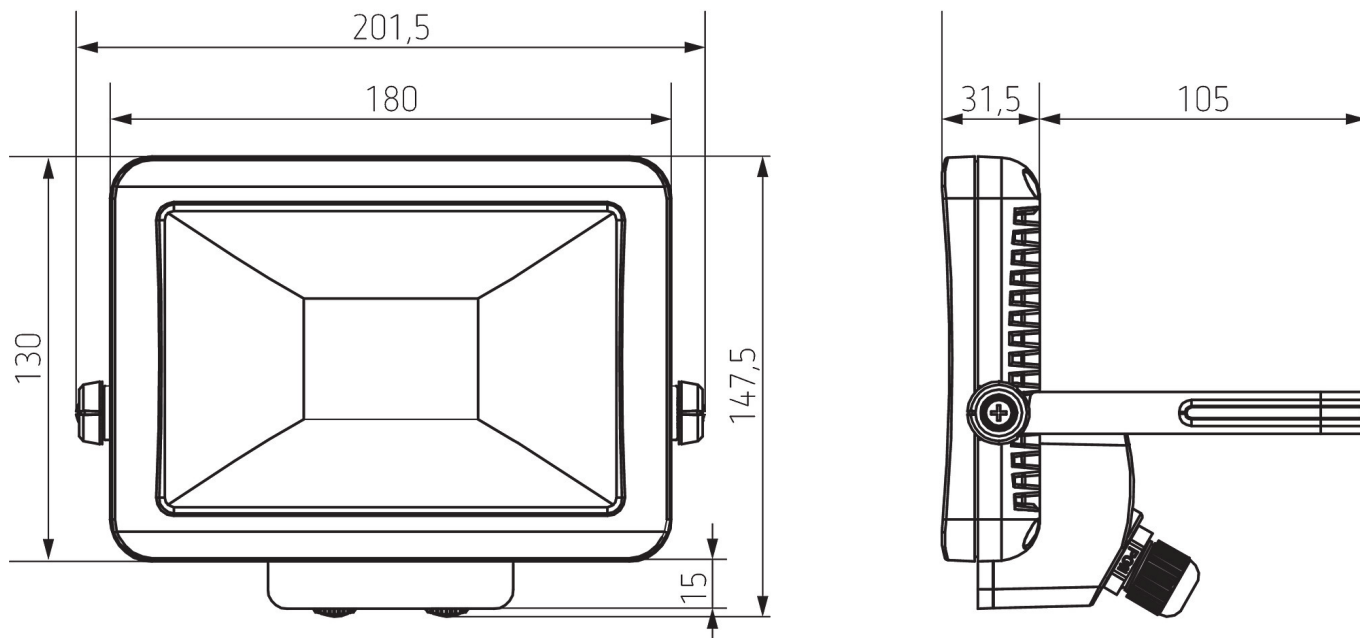
Les données de charge sont déterminées avec des illuminants sélectionnés à titre d'exemple et sont donc des données typiques en raison du grand nombre de produits disponibles.

# theLeda B20L WH

N° de réf.: 1020683

**theben**

## Plans d'encombrement



## Accessoires

**Détecteur de mouvement  
theLeda B WH**  
N° de réf.: 9070760



**Capteur de lumière theLeda B WH**  
N° de réf.: 9070762



**Détecteur de mouvement  
theLeda B WH**  
N° de réf.: 9070800



Sous réserve de modifications ou d'erreurs

Pour plus d'informations, consulter: [www.theben.fr/produit/1020683](http://www.theben.fr/produit/1020683)

Les données de charge sont déterminées avec des illuminants sélectionnés à titre d'exemple et sont donc des données typiques en raison du grand nombre de produits disponibles.

08/08/2023

Page 2 de 2