

# theMura S180-100 UP WH

N° de réf.: 2060650

**theben**

## Détecteurs de présence et de mouvement Détecteurs intérieurs

### Description des fonctions

- Détecteur de mouvement passif infrarouge pour montage mural encastré
- Zone de détection semi-circulaire 170°, jusqu'à 14 x 17 m
- 1 canal d'éclairage
- Fonctionnement en mode automatique ou semi-automatique, commutable
- Valeur de commutation de la luminosité réglable, fonction d'apprentissage
- Temporisation à l'enclenchement et temporisation à l'extinction réglables
- Fonction d'éclairage d'escalier
- Extension de la zone de détection par montage maître/esclave
- Mise en service immédiate grâce aux pré-réglages en usine
- Bouton-poussoir intégré (désactivable)



### Caractéristiques techniques

| theMura S180-100 UP WH |   |
|------------------------|---|
| Tension d'alimentation | 230 V CA  |
| Fréquence              | 50 – 60 Hz  |
| Hauteur de montage     | 0,8 – 1,2 m   |
| Type de montage        | Encastré dans le mur  |
| Couleur                | Blanc   |
| Sortie de commutation  | Lumière   |
| Consommation propre    | ~0,4 W  |
| Mesure de lumière      | Mesure de lumière mixte   |
| Plage de réglage       | 5 – 1000 lx   |
| Temporisation lumière  | 10 s - 30 min/Impuls  |
| Éclairage              | Lampes à incandescence/Lampes à halogène, Lampes à fluorescence, Lampes fluocompactes, LEDs |

| theMura S180-100 UP WH               |                     |
|--------------------------------------|---------------------|
| Charge de lampes à incand./ halogène | 2300 W              |
| Courant de commutation               | max. 600 A / 200 µs |
| Lampe LED < 2 W                      | 40 W                |
| Lampe LED 2-8 W                      | 450 W               |
| Lampe LED > 8 W                      | 450 W               |
| Type de raccordement                 | Bornes à ressort    |
| Boîtier encastré                     | Ø 55 mm (NIS, PMI)  |
| Zone de détection                    | 238 m² (14 x 17 m)  |
| Couverture angulaire                 | 170°                |
| Température ambiante                 | -15°C ... 45°C      |
| Indice de protection                 | IP 20               |

Sous réserve de modifications ou d'erreurs

Pour plus d'informations, consulter: [www.theben.fr/produit/2060650](http://www.theben.fr/produit/2060650)

Les données de charge sont déterminées avec des illuminants sélectionnés à titre d'exemple et sont donc des données typiques en raison du grand nombre de produits disponibles.

04/06/2023

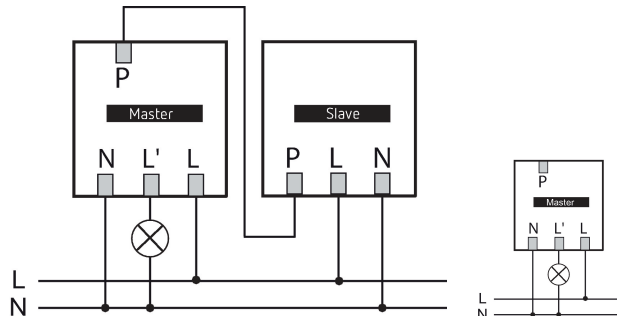
Page 1 de 3

# theMura S180-100 UP WH

N° de réf.: 2060650

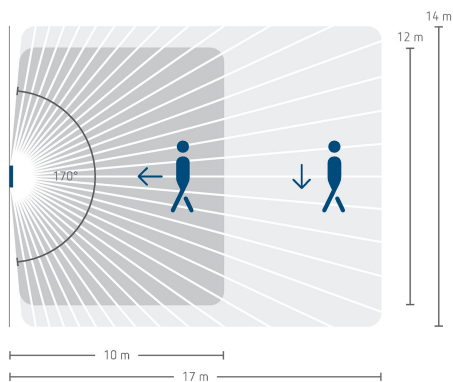
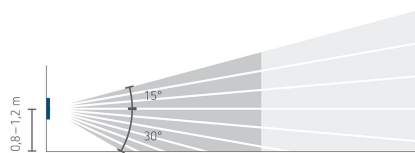
# theben

## Schémas de raccordement



## Zone de détection pour les applications de planification à une température de 21 °C

| Hauteur de montage (A) | Zone frontale (R)                | Zone transversale (t)            | Personnes assises (S) |
|------------------------|----------------------------------|----------------------------------|-----------------------|
| 1,2 m                  | 120 m <sup>2</sup>   12 m x 10 m | 238 m <sup>2</sup>   14 m x 17 m |                       |



Sous réserve de modifications ou d'erreurs

Pour plus d'informations, consulter: [www.theben.fr/produit/2060650](http://www.theben.fr/produit/2060650)

Les données de charge sont déterminées avec des illuminants sélectionnés à titre d'exemple et sont donc des données typiques en raison du grand nombre de produits disponibles.

04/06/2023

Page 2 de 3

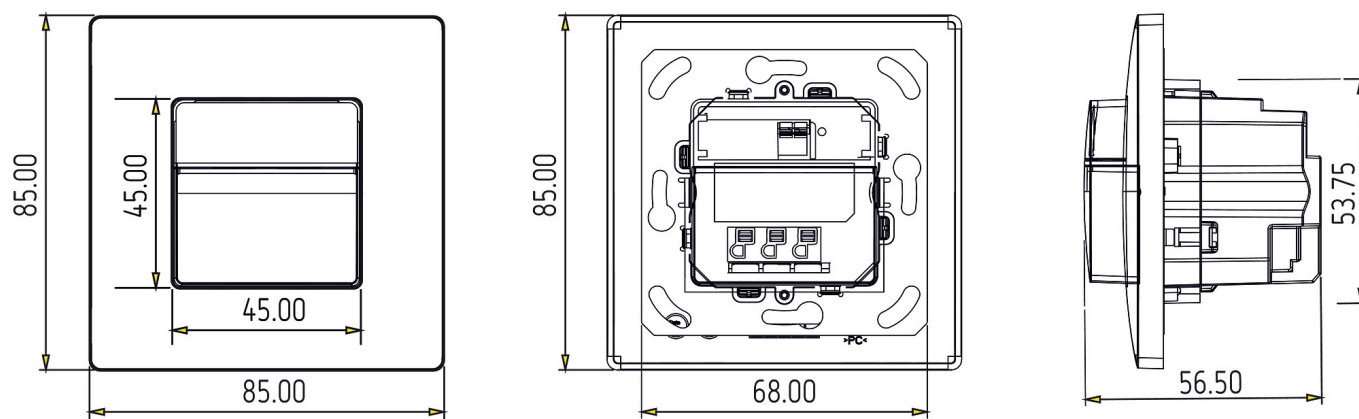
# theMura S180-100 UP WH

N° de réf.: 2060650

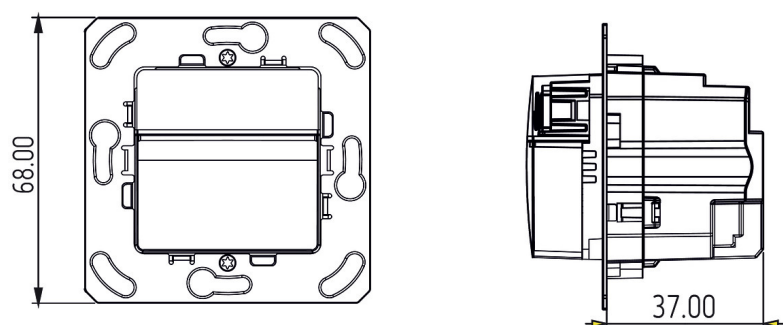
**theben**

## Plans d'encombrement

theMura S180-100 UP WH (2060650) + theMura S180-101 UP WH (2060655)



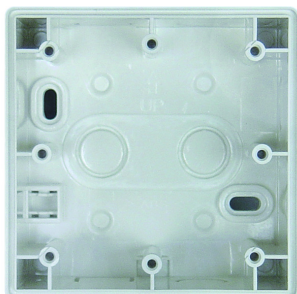
theMura S180-100 UP (2060750) + theMura S180-101 B UP (2060755)



## Accessoires

Boîte Saillie LUXA 103-200

N° de réf.: 9070504



Sous réserve de modifications ou d'erreurs

Pour plus d'informations, consulter: [www.theben.fr/produit/2060650](http://www.theben.fr/produit/2060650)

Les données de charge sont déterminées avec des illuminants sélectionnés à titre d'exemple et sont donc des données typiques en raison du grand nombre de produits disponibles.

04/06/2023

Page 3 de 3