

Contrôle du temps et de la lumière Horloges programmables analogiques

Description des fonctions

- Horloge programmable analogique
- 1 canal
- Programme hebdomadaire
- Avec réserve de marche
- 84 segments de commutation
- Piloté par quartz
- Période minimale de commutation : 2 heures
- Bornes à vis
- Commutateur manuel à 3 positions : MARCHE permanente/AUTO/ARRÊT permanent



Caractéristiques techniques

MEM 190 a	
Tension d'alimentation	230 – 240 V CA
Fréquence	50 – 60 Hz
Nombre de canaux	1
Largeur	1 modules
Type de montage	Rail DIN
Type de raccordement	Bornes à vis
Moteur	Moteur pas à pas piloté par quartz
Programme	Programme hebdomadaire
Réserve de mémoire	3 jours
Puissance de commutation à 250 V AC, cos φ = 1	16 A

MEM 190 a	
Puissance de commutation à 250 V AC, cos φ = 0,6	4 A
Charge de lampes à incand. / halogène	1000 W
Lampes fluocompactes	150 W
Lampe LED < 2 W	30 W
Lampe LED 2-8 W	300 W
Lampe LED > 8 W	300 W
Période de commutation minimale	2 h
Programmable toutes les	2 h
Précision de marche à 25 °C	≤ ± 1 s/jour (quartz)

Sous réserve de modifications ou d'erreurs

Pour plus d'informations, consulter: www.theben.fr/produit/1900001

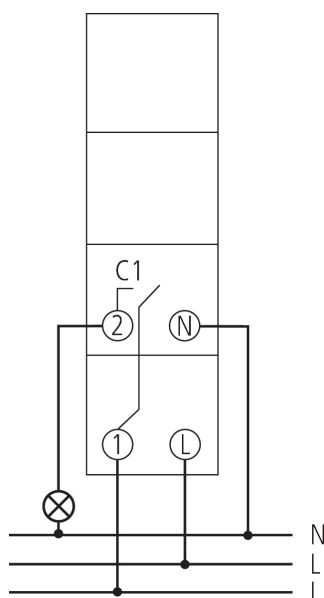
Les données de charge sont déterminées avec des illuminants sélectionnés à titre d'exemple et sont donc des données typiques en raison du grand nombre de produits disponibles.

Caractéristiques techniques

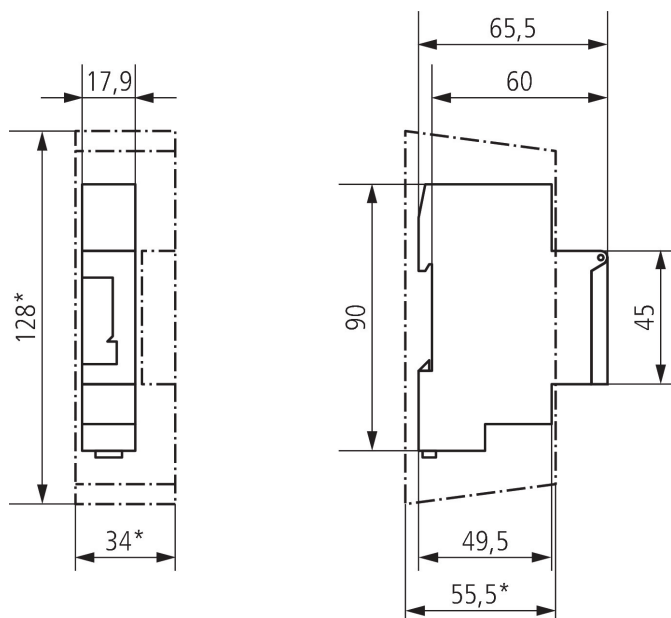
MEM 190 a	
Type de contact	Contact à fermeture
Sortie de commutation	Libre de potentiel et indépendant des phases
Nombre de segments de commutation	84
Consommation stand-by	~0,5 W
Perte de puissance max.	0,7 W

MEM 190 a	
Norme de contrôle	VDE
Matériaux du boîtier et d'isolation	Thermoplastiques auto-extinguibles résistant aux hautes températures
Indice de protection	IP 20
Classe de protection	II selon EN 60 730-1
Température ambiante	-10°C ... 50°C

Schémas de raccordement



Plans d'encombrement



Accessoires

Cache-borne 17,5 mm
N° de réf.: 9070065



Bride pour montage encastré
N° de réf.: 9070001

