

TR 611 top2 24V

N° de réf.: 6114100

theben

Contrôle du temps et de la lumière Horloges programmables digitales

Description des fonctions

- Horloge programmable digitale avec programme hebdomadaire
- Bornes à ressort DuoFix
- Pour 2 conducteurs
- Fils ou torons (avec ou sans manchon d'extrémité)
- Diamètre du fil : 0,5 à 2,5 mm²
- Bouton de commande permettant de dégager le connecteur de liaison
- Textes à chaque étape de la programmation
- Date et heure pré-réglées
- Aucune restriction de fonction en l'absence de raccordement au réseau
- 84 emplacements mémoire
- Interface pour carte mémoire OBELISK top2 (programmation sur PC)
- Deuxième programme de commutation enfichable
- Copie de programmes
- Sauvegarde de programmes
- Réserve de mémoire de 10 ans (pile au lithium)
- Commutation au passage par zéro pour charges élevées et protection des contacts (pas pour les modèles 24 V)
- Heures de commutation MARCHE / ARRÊT
- Programme par impulsions
- Programme cyclique
- Présélection de commutation
- Commutation MARCHE / ARRÊT permanente
- Minuterie
- Compteur horaire intégré
- Réinitialisable
- Fonction de surveillance des intervalles de maintenance
- Programme vacances
- 2 programmes aléatoires
- Éclairage de l'écran (désactivable)
- Code PIN
- Passage automatique à l'heure d'été/hiver
- Désactivable
- Les règles de basculement pour l'Europe, les États-Unis, ainsi que d'autres pays, sont pré-enregistrées dans l'appareil.
- Il est possible de définir une règle de basculement personnalisée ou une date de basculement fixe.



Caractéristiques techniques

	TR 611 top2 24V		TR 611 top2 24V
Tension d'alimentation	12 – 24 V UC	Largeur	2 modules
Fréquence	50 – 60 Hz	Type de montage	Rail DIN

Sous réserve de modifications ou d'erreurs

Pour plus d'informations, consulter: www.theben.fr/produit/6114100

Les données de charge sont déterminées avec des illuminants sélectionnés à titre d'exemple et sont donc des données typiques en raison du grand nombre de produits disponibles.

02/06/2023

Page 1 de 3

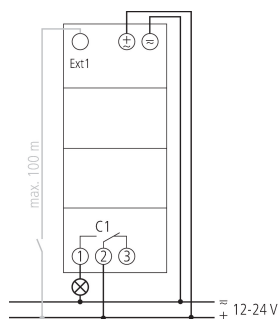
TR 611 top2 24V

N° de réf.: 6114100

Caractéristiques techniques

TR 611 top2 24V		TR 611 top2 24V	
Type de contact	Inverseur	Lampe LED > 8 W	25 W
Sortie de commutation	Indépendant des phases	Puissance de commutation min.	ca. 10 mA
Distance d'ouverture	< 3 mm	Période de commutation minimale	1 s
Programme	Programme hebdomadaire	Précision de marche à 25 °C	typique $\pm 0,25$ s/jour (quartz)
Fonctions de programme	MARCHE / ARRÊT, Impulsion, Cycle	Base de temps	Quartz
Nombre de canaux	1	Consommation stand-by	~0,3 W
Entrées externes	1	Carte mémoire comprise dans la livraison	✓
Nombre d'emplacements de mémoire	84	Type de raccordement	Bornes à ressort DuoFix
Réserve de mémoire	10 Années	Affichage	beleuchtete LCD-Anzeige mit Textzeile
Puissance de commutation à 250 V AC, $\cos \varphi = 1$	16 A	Éléments de commande	4 touches à impulsion
Puissance de commutation à 250 V AC, $\cos \varphi = 0,6$	2 A	Matériaux du boîtier et d'isolation	Thermoplastiques auto-extinguibles résistant aux hautes températures
Charge de lampes à incand./ halogène	1400 W	Indice de protection	IP 20
Lampes fluocompactes	30 W	Classe de protection	II selon EN 60 730-1
Lampe LED < 2 W	6 W	Tension	12-24 V UC
Lampe LED 2-8 W	20 W	Température ambiante	-30°C ... 55°C

Schémas de raccordement



Sous réserve de modifications ou d'erreurs

Pour plus d'informations, consulter: www.theben.fr/produit/6114100

Les données de charge sont déterminées avec des illuminants sélectionnés à titre d'exemple et sont donc des données typiques en raison du grand nombre de produits disponibles.

02/06/2023

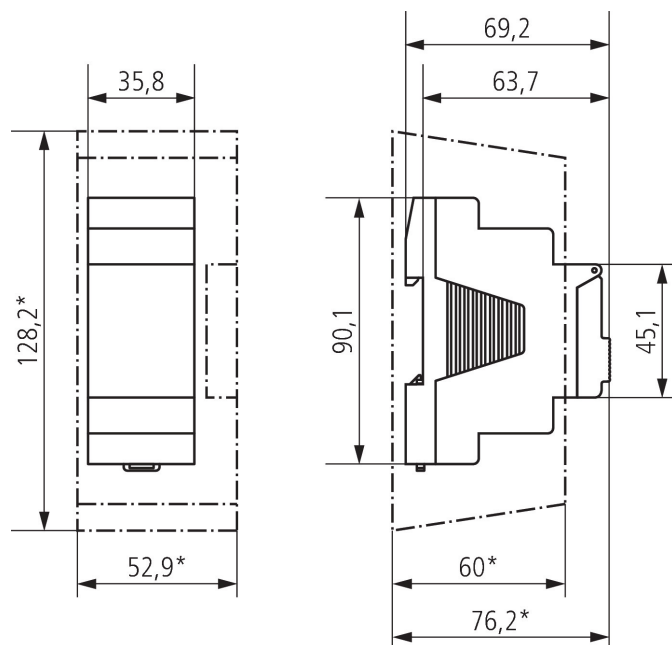
Page 2 de 3

TR 611 top2 24V

N° de réf.: 6114100

theben

Plans d'encombrement



Accessoires

Cache-borne 35 mm
N° de réf.: 9070064



Kit de programmation OBELISK
top2/3
N° de réf.: 9070409



Carte mémoire OBELISK top2
N° de réf.: 9070404



Bride pour montage encastré
N° de réf.: 9070001



Sous réserve de modifications ou d'erreurs

Pour plus d'informations, consulter: www.theben.fr/produit/6114100

Les données de charge sont déterminées avec des illuminants sélectionnés à titre d'exemple et sont donc des données typiques en raison du grand nombre de produits disponibles.