

LUXORliving IP1

N° de réf.: 4800495

theben

Gestion technique du bâtiment
LUXORliving

Description des fonctions

- Centrale du système LUXORliving
- Avec interface Ethernet et Bus
- La mise en service avec LUXORplug et une utilisation aisée par le biais de l'application LUXORplay



Caractéristiques techniques

	LUXORliving IP1
Tension d'alimentation	12 – 30 V DC
Consommation stand-by	<1,5 W
Type de montage	Rail DIN
Largeur	2 modules

	LUXORliving IP1
Indice de protection	IP 20
Classe de protection	III

Sous réserve de modifications ou d'erreurs

Pour plus d'informations, consulter: www.theben.fr/produit/4800495

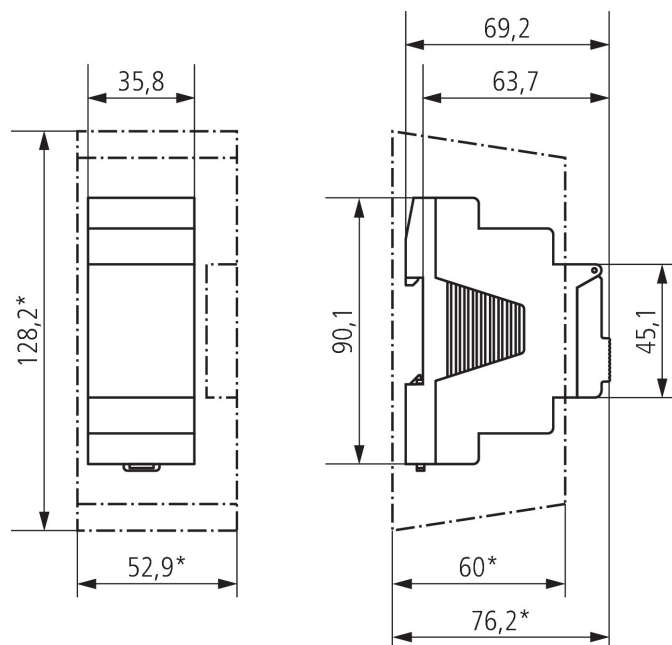
Les données de charge sont déterminées avec des illuminants sélectionnés à titre d'exemple et sont donc des données typiques en raison du grand nombre de produits disponibles.

LUXORliving IP1

N° de réf.: 4800495

theben

Plans d'encombrement



Sous réserve de modifications ou d'erreurs

Pour plus d'informations, consulter: www.theben.fr/produit/4800495

Les données de charge sont déterminées avec des illuminants sélectionnés à titre d'exemple et sont donc des données typiques en raison du grand nombre de produits disponibles.

31/08/2023

Page 2 de 2