

# theLeda S10 W BK

N° de réf.: 1020932

theben

Spots LED  
theLeda S

## Description des fonctions

- LED spot avec détecteur de mouvement (PIR)
- 1 spot LED de 10 W (correspond env. 140 W spot halogène)
- Spot pivotable à l'horizontale de  $\pm 40^\circ$  et inclinable vers le bas de  $70^\circ$ ,  
Éclairage indirect sur la façade du mur en faisant pivoter de  $180^\circ$
- Pour l'extérieur
- Commande automatique de l'éclairage en fonction de la présence et de la luminosité
- Couverture angulaire  $180^\circ$ , 10 m
- Lumière d'orientation avec niveau de gradation réglable
- Contrôle manuel (fonction à court terme et à long terme) possible
- Possibilité de limiter la zone de détection
- Dissipateur thermique intégré en couleur du boîtier
- LED directe pour une sortie lumineuse maximale
- Montage d'une seule main du socle
- Mise en service immédiate possible grâce aux pré-réglages en usine
- Montage d'une seule main du socle



## Caractéristiques techniques

theLeda S10 W BK	
Tension d'alimentation	230 V CA
Fréquence	50 – 60 Hz
Consommation stand-by	~0,4 W
Couleur	Noir
Type de montage	Montage mural
Puissance LED (flux lumineux)	770 lm
Température de couleur	3000 K, blanc chaud
Plage de réglage	5 – 200 lx
Couverture angulaire	$180^\circ$
Hauteur de montage	1,8 – 2,5 m

theLeda S10 W BK	
Temporisation lumière	2 s-30 min
Zone de détection	Demi-rond, Demi-rond
Température ambiante	$-20^\circ\text{C}$ ... $45^\circ\text{C}$
Classe de protection	I
Indice de protection	IP 55
Successor	1020801, theLeda S8-100 BK
Predecessor	1020952, LUXA 102-140 LED 8W W BK

Sous réserve de modifications ou d'erreurs

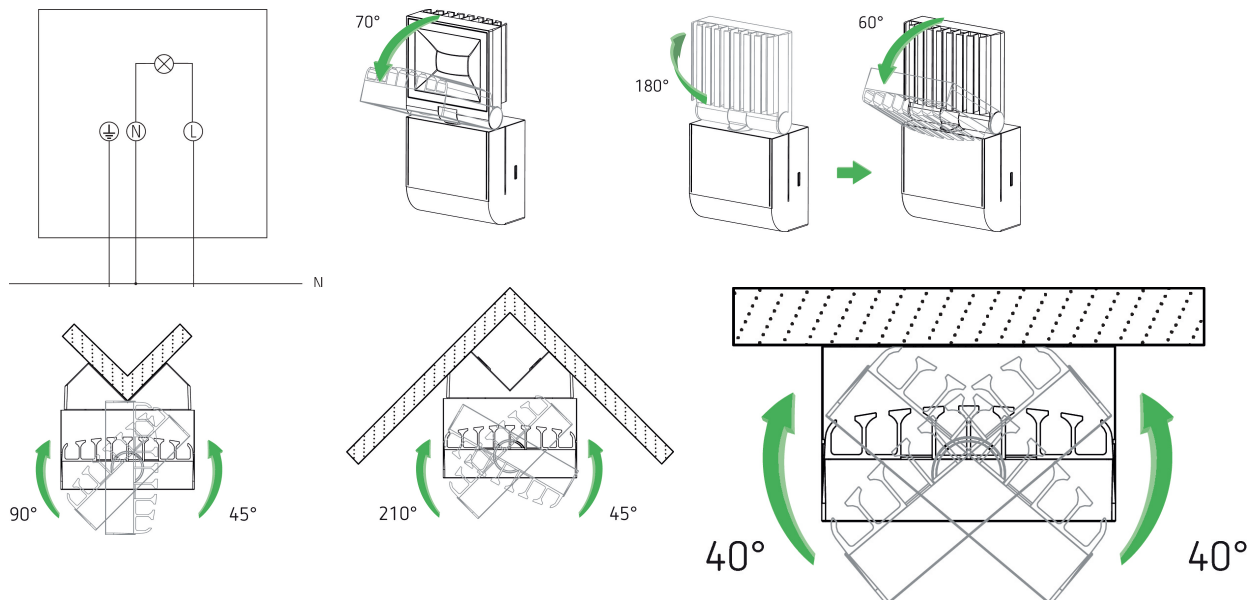
Pour plus d'informations, consulter: [www.theben.fr/produit/1020932](http://www.theben.fr/produit/1020932)

Les données de charge sont déterminées avec des illuminants sélectionnés à titre d'exemple et sont donc des données typiques en raison du grand nombre de produits disponibles.

08/08/2023

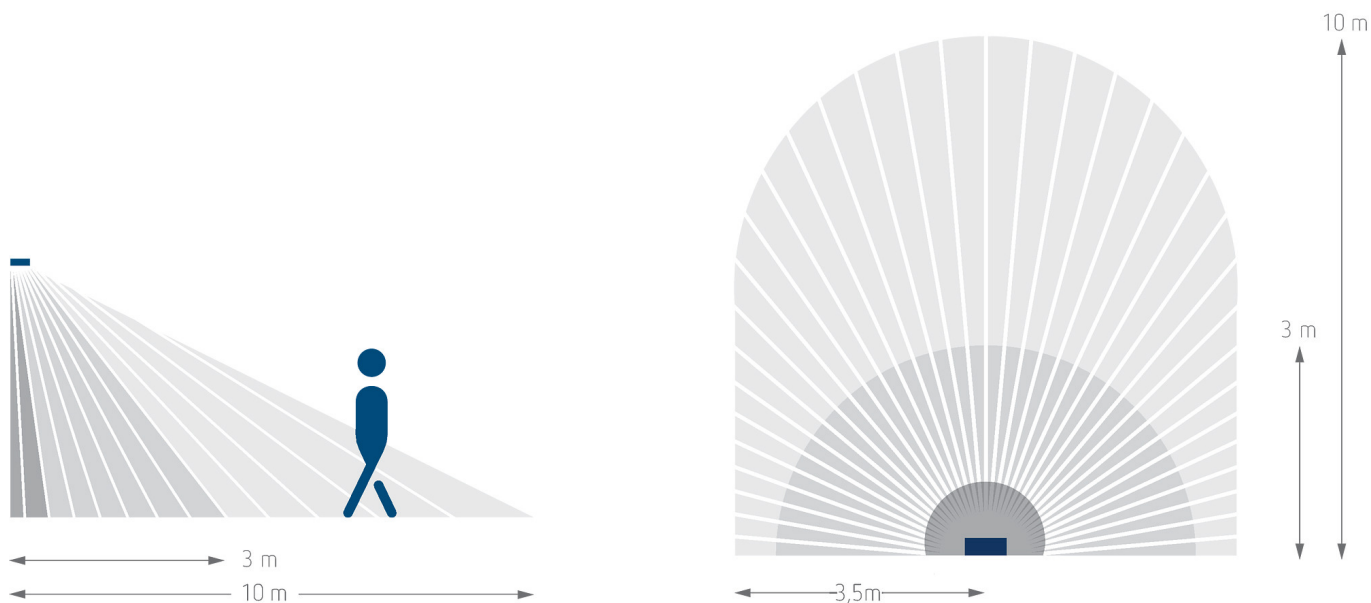
Page 1 de 3

## Schémas de raccordement



## Zone de détection pour les applications de planification à une température de 21 °C

Hauteur de montage (A)	Zone transversale (t)	Zone frontale (R)
2,5 m	10 m	3,5 m



Sous réserve de modifications ou d'erreurs

Pour plus d'informations, consulter: [www.theben.fr/produit/1020932](http://www.theben.fr/produit/1020932)

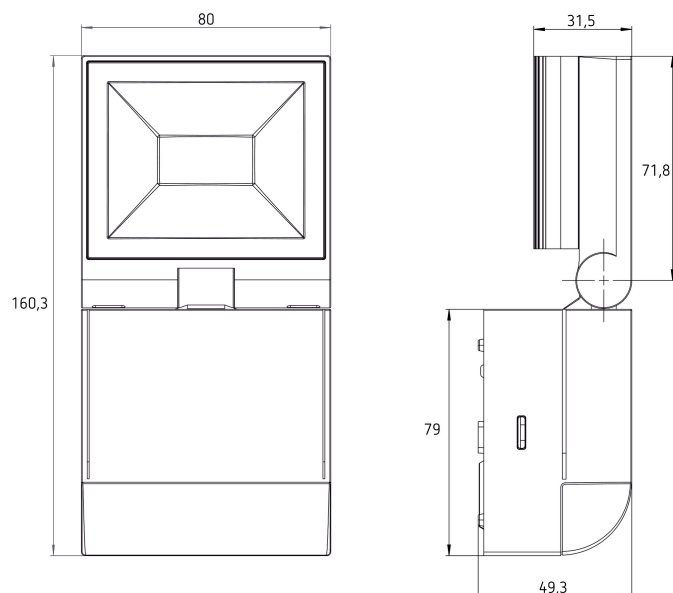
Les données de charge sont déterminées avec des illuminants sélectionnés à titre d'exemple et sont donc des données typiques en raison du grand nombre de produits disponibles.

# theLeda S10 W BK

N° de réf.: 1020932

**theben**

## Plans d'encombrement



## Accessoires

### Fixation d'angle 10 BK

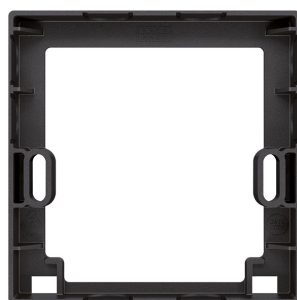
N° de réf.: 9070987



### Entretoise pour fixation murale

10 BK

N° de réf.: 9070988



Sous réserve de modifications ou d'erreurs

Pour plus d'informations, consulter: [www.theben.fr/produit/1020932](http://www.theben.fr/produit/1020932)

Les données de charge sont déterminées avec des illuminants sélectionnés à titre d'exemple et sont donc des données typiques en raison du grand nombre de produits disponibles.

08/08/2023

Page 3 de 3