

# TR 030 top3 UP

N° de réf.: 0300130

theben

## Contrôle du temps et de la lumière Horloges programmables digitales

### Description des fonctions

- Horloge programmable digitale avec programme hebdomadaire pour montage mural encastré
- 1 canal
- Programmation par appli possible
- Transmission sécurisée via l'option Bluetooth basse consommation d'énergie OBELISK top3
- Sécurité de manipulation maximale, les programmes ne peuvent être ensuite transmis à l'horloge par l'application que si la clé Bluetooth OBELISK top3 est enfichée dans l'horloge
- 3 programmes spéciaux (petit programme annuel)
- Programme de cycle, programme aléatoire et programme par impulsions
- 84 emplacements mémoire
- Bornes à ressort DuoFix
- Guidage de l'utilisateur par texte affiché à l'écran
- Réserve de marche de 6 ans
- Interface pour carte mémoire OBELISK top2 (programmation PC)
- Présélection de commutation
- Commutation MARCHE/ARRÊT permanente
- Compteur d'heures de fonctionnement intégré
- Programme vacances
- Codage PIN
- Commutation automatique de l'heure d'été/d'hiver
- Cadre de correction pour de nombreux programmes d'interrupteurs courants, disponible en option



### Caractéristiques techniques

TR 030 top3 UP	
Tension d'alimentation	230 V CA
Fréquence	50 Hz
Type de montage	Encastré dans le mur
Type de contact	Contact à fermeture
Programme	Programme hebdomadaire
Fonctions de programme	MARCHE / ARRÊT, Impulsion, Cycle
Nombre de canaux	1
Nombre d'emplacements de mémoire	84
Réserve de mémoire	6 Années
Puissance de commutation à 250 V AC, $\cos \varphi = 1$	10 A
Puissance de commutation à 250 V AC, $\cos \varphi = 0,6$	2 A
Charge de lampes à incand./halogène	2300 W

TR 030 top3 UP	
Lampe LED < 2 W	50 W
Lampe LED 2-8 W	600 W
Lampe LED > 8 W	600 W
Période de commutation minimale	1 s
Précision de marche à 25 °C	typique $\pm 0,25$ s/jour (quartz)
Base de temps	Quartz
Consommation stand-by	~0,4 W
Type de raccordement	Bornes à vis
Éléments de commande	4 touches à impulsion
Matériaux du boîtier et d'isolation	Thermoplastiques auto-extinguibles résistant aux hautes températures
Indice de protection	IP 20
Classe de protection	II selon EN 60 730-1
Température ambiante	-5°C ... 55°C

Sous réserve de modifications ou d'erreurs

Pour plus d'informations, consulter: [www.theben.fr/produit/0300130](http://www.theben.fr/produit/0300130)

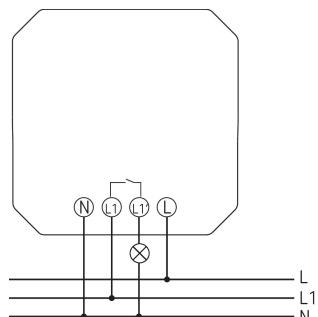
Les données de charge sont déterminées avec des illuminants sélectionnés à titre d'exemple et sont donc des données typiques en raison du grand nombre de produits disponibles.

# TR 030 top3 UP

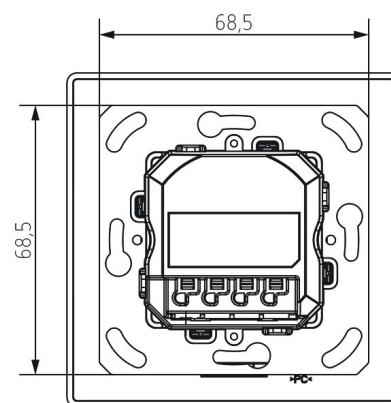
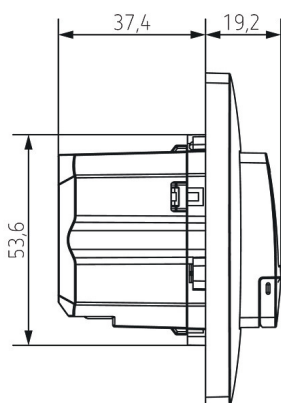
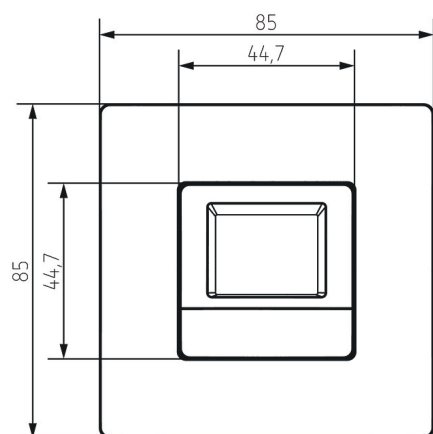
N° de réf.: 0300130

theben

## Schémas de raccordement



## Plans d'encombrement



## Accessoires

Kit de programmation OBELISK top2/3

N° de réf.: 9070409



Carte mémoire OBELISK top2

N° de réf.: 9070404



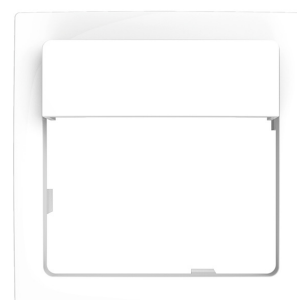
Bluetooth OBELISK top3

N° de réf.: 9070130



Adapter frame 45A BJBSI WH

N° de réf.: 9070788



Sous réserve de modifications ou d'erreurs

Pour plus d'informations, consulter: [www.theben.fr/produit/0300130](http://www.theben.fr/produit/0300130)

Les données de charge sont déterminées avec des illuminants sélectionnés à titre d'exemple et sont donc des données typiques en raison du grand nombre de produits disponibles.

04/06/2023

Page 2 de 4

# TR 030 top3 UP

N° de réf.: 0300130

**theben**

## Accessoires

**Adapter frame 45A MMP WH**

N° de réf.: 9070790



**Adapter frame 45A GS WH**

N° de réf.: 9070791



**Adapter frame 45A JAS WH**

N° de réf.: 9070789



**Adapter frame 45A BS WH**

N° de réf.: 9070792



**Cover frame theMura FED WH**

N° de réf.: 9070786



**Adapter frame 45A BJRE WH**

N° de réf.: 9070754



**Adapter frame 45A MEMP CL**

N° de réf.: 9080004



**Adapter frame 45A GIST CL**

N° de réf.: 9080005



**Adapter frame 45A BESI CL**

N° de réf.: 9080006



**Adapter frame 45A BJBA CL**

N° de réf.: 9080002



**Adapter frame 45A JUAS CL**

N° de réf.: 9080003



**Adapter frame 45A BJRE CL**

N° de réf.: 9080001



Sous réserve de modifications ou d'erreurs

Pour plus d'informations, consulter: [www.theben.fr/produit/0300130](http://www.theben.fr/produit/0300130)

Les données de charge sont déterminées avec des illuminants sélectionnés à titre d'exemple et sont donc des données typiques en raison du grand nombre de produits disponibles.

04/06/2023

Page 3 de 4

# TR 030 top3 UP

N° de réf.: 0300130

**theben**

## Accessoires

---

**Adapter frame 45A FEED CL**

N° de réf.: 9080007

