

# theRonda P360 KNX UP WH

N° de réf.: 2089000

**theben**

Gestion technique du bâtiment  
KNX

## Description des fonctions

---

- KNX Détecteur de présence passif-infrarouge pour montage au plafond
- Zone de détection circulaire 360 °, jusqu'à Ø 24 m (452 m<sup>2</sup>)
- 2 canaux d'éclairage et 2 canaux de présence
- 2 canaux d'éclairage C1, C2 avec 1 dispositif de mesure de luminosité
- 2 canaux présence réglables individuellement avec décalage
- Mesure de luminosité adaptative à 1 canal
- Mesure de lumière mixte, appropriée pour LED, lampes fluorescentes (FL/PL/ESL), à halogène, à incandescence
- Fonctionnement commutable en mode automatique ou semi-automatique
- Mode de commutation ou régulation à lumière constante avec fonction de veille
- Éclairage variable en mode de commutation avec fonction de veille
- La valeur de commutation ou de consigne de luminosité est réglable en lux via paramètres, objet ou télécommande
- Apprentissage de la valeur de commutation ou de consigne de la luminosité
- Réglage du facteur de correction possible
- Temporisation de l'éclairage réglable via paramètres, objet ou télécommande
- Temporisation à l'enclenchement et temporisation de la présence réglables
- Sensibilité de détection réglable
- Temporisation à l'extinction automatique
- Réduction de la temporisation à l'extinction en cas de présence non prolongée (présence brève)
- Fonctionnalité de scènes
- Mode test pour vérifier fonctionnement et zone de détection
- Possibilité de montage en parallèle de plusieurs détecteurs en disposition Maître / Esclave ou Maître / Maître
- Possibilité de limiter la zone de détection grâce aux segments
- Commande manuelle par télégramme ou de la télécommande
- Montage dans le plafond dans un boîtier encastré
- Montage au plafond possible en saillie avec boîtier apparent
- Télécommande utilisateur et télécommande de gestion (en option)



Sous réserve de modifications ou d'erreurs

Pour plus d'informations, consulter: [www.theben.fr/produit/2089000](http://www.theben.fr/produit/2089000)

Les données de charge sont déterminées avec des illuminants sélectionnés à titre d'exemple et sont donc des données typiques en raison du grand nombre de produits disponibles.

# theRonda P360 KNX UP WH

N° de réf.: 2089000

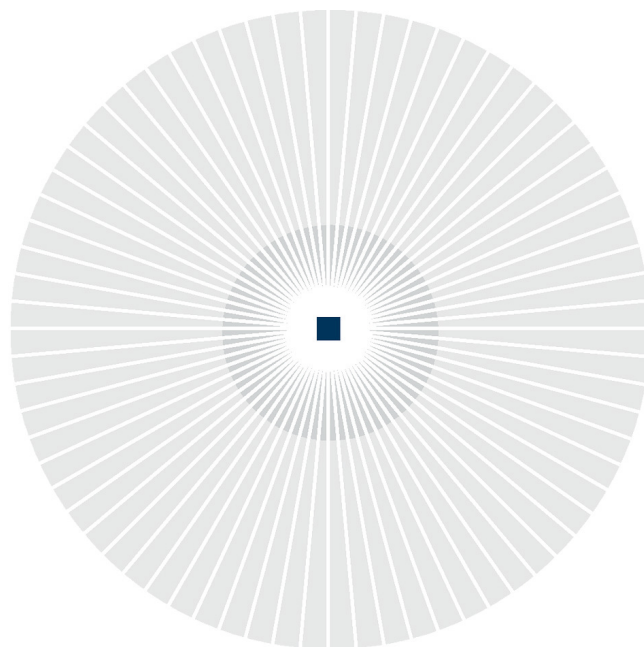
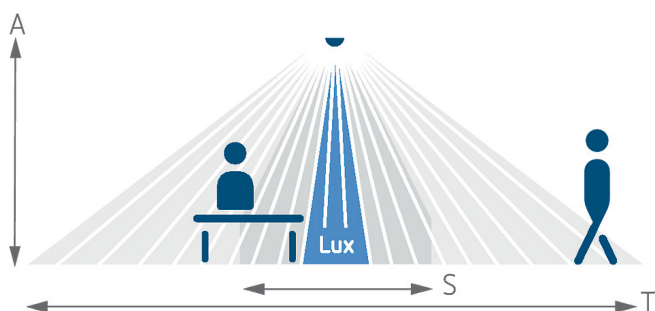
## Caractéristiques techniques

theRonda P360 KNX UP WH	
Hauteur de montage	2 – 10 m
Hauteur maximale	15 m
Hauteur minimale	> 1,7 m
Plage de mesure de la luminosité	30 – 3000 lx
Couverture angulaire	360°
Type de raccordement	Borne de BUS KNX
Type de montage	Montage au plafond
Temporisation lumière	30 s – 60 min

theRonda P360 KNX UP WH	
Éclairage	Lampes fluocompactes, Lampes à fluorescence, Lampes à incandescence/lampes à halogène, LEDs
Mesure de lumière	Mesure de lumière mixte
Temporisation présence	10 s - 120 min
Temporisation d'enclenchement	10 s – 30 min / désactivé
Température ambiante	-15°C ... 50°C
Zone de détection	452 m <sup>2</sup> (ø 24 m   360°)
Couleur	Blanc
Indice de protection	IP 54 (lorsqu'il est installé)

## Zone de détection pour les applications de planification à une température de 21 °C

Hauteur de montage (A)	Personnes assises (S)	Zone transversale (T)	Zone frontale (R)
2 m	16 m <sup>2</sup>   4,5 m	380 m <sup>2</sup>   22 m	28 m <sup>2</sup>   6 m
2,5 m	24 m <sup>2</sup>   5,5 m	415 m <sup>2</sup>   23 m	38 m <sup>2</sup>   7 m
3 m	28 m <sup>2</sup>   6 m	452 m <sup>2</sup>   24 m	50 m <sup>2</sup>   8 m
3,5 m	38 m <sup>2</sup>   7 m	452 m <sup>2</sup>   24 m	50 m <sup>2</sup>   8 m
6 m		452 m <sup>2</sup>   24 m	50 m <sup>2</sup>   8 m
10 m		491 m <sup>2</sup>   25 m	50 m <sup>2</sup>   8 m



## Zone de détection selon Sensnorm IEC 63180

Hauteur de montage (A)	Zone transversale (T)	Zone frontale (R)	Personnes assises (S)
2,5 m	434 m <sup>2</sup>   23,5 m	55 m <sup>2</sup>   8,4 m	50 m <sup>2</sup>   8 m
10 m	707 m <sup>2</sup>   30 m	79 m <sup>2</sup>   10 m	
15 m	616 m <sup>2</sup>   28 m	141 m <sup>2</sup>   13,4 m	

Sous réserve de modifications ou d'erreurs

Pour plus d'informations, consulter: [www.theben.fr/produit/2089000](http://www.theben.fr/produit/2089000)

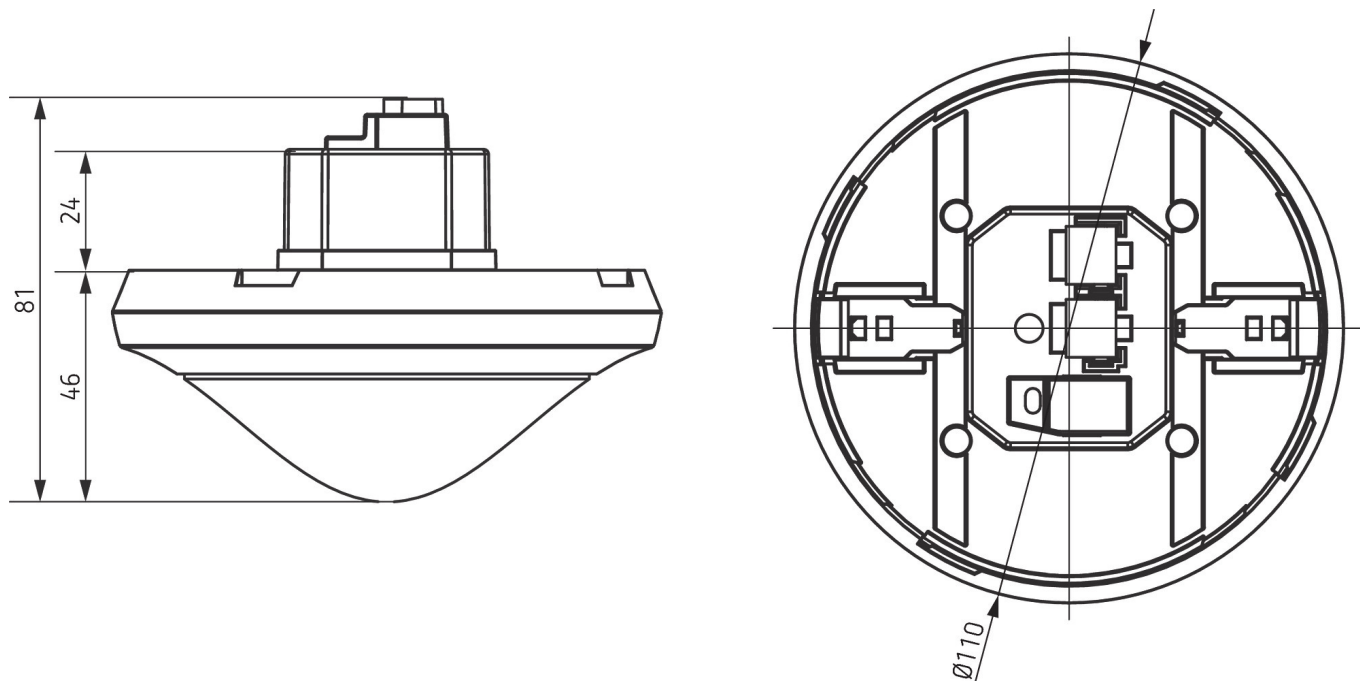
Les données de charge sont déterminées avec des illuminants sélectionnés à titre d'exemple et sont donc des données typiques en raison du grand nombre de produits disponibles.

# theRonda P360 KNX UP WH

N° de réf.: 2089000

# theben

## Plans d'encombrement



## Accessoires

**theSenda P**  
N° de réf.: 9070910



**theSenda S**  
N° de réf.: 9070911

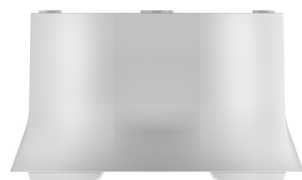


**Boîtier saillie 110A GR**  
N° de réf.: 9070913



**Boîtier de montage au plafond 73A**  
N° de réf.: 9070917

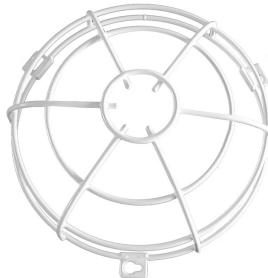
**Boîtier saillie 110A WH**  
N° de réf.: 9070912



**Clip de recouvrement**  
N° de réf.: 9070921



**QuickSafe grille de protection**  
N° de réf.: 9070531



**theSenda B**  
N° de réf.: 9070985



Sous réserve de modifications ou d'erreurs

Pour plus d'informations, consulter: [www.theben.fr/produit/2089000](http://www.theben.fr/produit/2089000)

Les données de charge sont déterminées avec des illuminants sélectionnés à titre d'exemple et sont donc des données typiques en raison du grand nombre de produits disponibles.

# theRonda P360 KNX UP WH

N° de réf.: 2089000

**theben**

## Accessoires

---

### Cover 110 GR

N° de réf.: 9070591



### Boîtier de montage au plafond

68A

N° de réf.: 9070992



### Boîtier saillie 110A BK

N° de réf.: 9070600



### Cover 110 BK

N° de réf.: 9070851



Sous réserve de modifications ou d'erreurs

Pour plus d'informations, consulter: [www.theben.fr/produit/2089000](http://www.theben.fr/produit/2089000)

Les données de charge sont déterminées avec des illuminants sélectionnés à titre d'exemple et sont donc des données typiques en raison du grand nombre de produits disponibles.

25/08/2023

Page 4 de 4