

theLuxa R180 BK

N° de réf.: 1010201

Détecteurs de présence et de mouvement Détecteurs extérieurs

Description des fonctions

- Détecteur de mouvement passif infrarouge pour montage mural
- Couverture angulaire 180°
- Pour l'extérieur
- Protection fiable contre la manipulation due à un boîtier robuste
- Contrôles dissimulés sous le capot protégé
- Seuil de luminosité et temporisation à l'extinction réglables
- Mesure de lumière mixte idéale pour commander des lampes fluorescentes, à incandescence, à halogène et LED
- Commutation au passage par zéro pour charges élevées et protection des contacts
- Fonction de test pour contrôler la zone de détection
- Montage possible sur boîtier encastré (60 mm)
- Montage d'une seule main du socle
- Mise en service immédiate possible grâce aux pré-réglages en usine
- Borne pour conducteur de protection
- Réduction possible de la sensibilité en limitant la zone de détection



Caractéristiques techniques

| theLuxa R180 BK | |
|--|--|
| Tension d'alimentation | 230 V CA |
| Fréquence | 50 – 60 Hz |
| Consommation stand-by | <0,5 W |
| Mesure de lumière | Mesure de lumière mixte |
| Nombre de canaux | 1 |
| Couleur | Noir |
| Sortie de commutation | Lumière |
| Type de montage | Montage mural |
| Plage de réglage | 2 – 200 lx |
| Puissance de commutation | 10 A pour 230 V CA, $\cos \varphi = 1$ |
| Couverture angulaire | 180° |
| Hauteur de montage | 2,5 m |
| Temporisation lumière | 2 s-30 min |
| Charge de lampes à incand./ halogène | 2300 W |
| Charge de tubes fluorescents (compensés en série), non compensée | 500 VA |

| theLuxa R180 BK | |
|---|---|
| Charge de tubes fluorescents (compensés en série), à compensation parallèle | 500 W 60 µF |
| Charge de tubes fluorescents compensés en série | 500 VA |
| Charge de tubes fluorescents (RPE) | 500 W |
| Lampes fluocompactes | 500 W |
| Lampe LED < 2 W | 50 W |
| Lampe LED 2-8 W | 500 W |
| Lampe LED > 8 W | 500 W |
| Éclairage | Lampes à incandescence/lampes à halogène, Lampes à fluorescence, Lampes fluocompactes, LEDs |
| Zone de détection | Demi-rond, Demi-rond |
| Température ambiante | -25°C ... 45°C |
| Indice de résistance | IK09 |
| Classe de protection | II |
| Indice de protection | IP 55 |

Sous réserve de modifications ou d'erreurs

Pour plus d'informations, consulter: www.theben.fr/produit/1010201

Les données de charge sont déterminées avec des illuminants sélectionnés à titre d'exemple et sont donc des données typiques en raison du grand nombre de produits disponibles.

08/08/2023

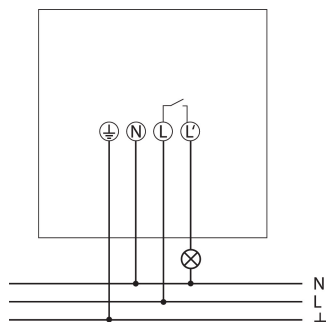
Page 1 de 3

theLuxa R180 BK

N° de réf.: 1010201

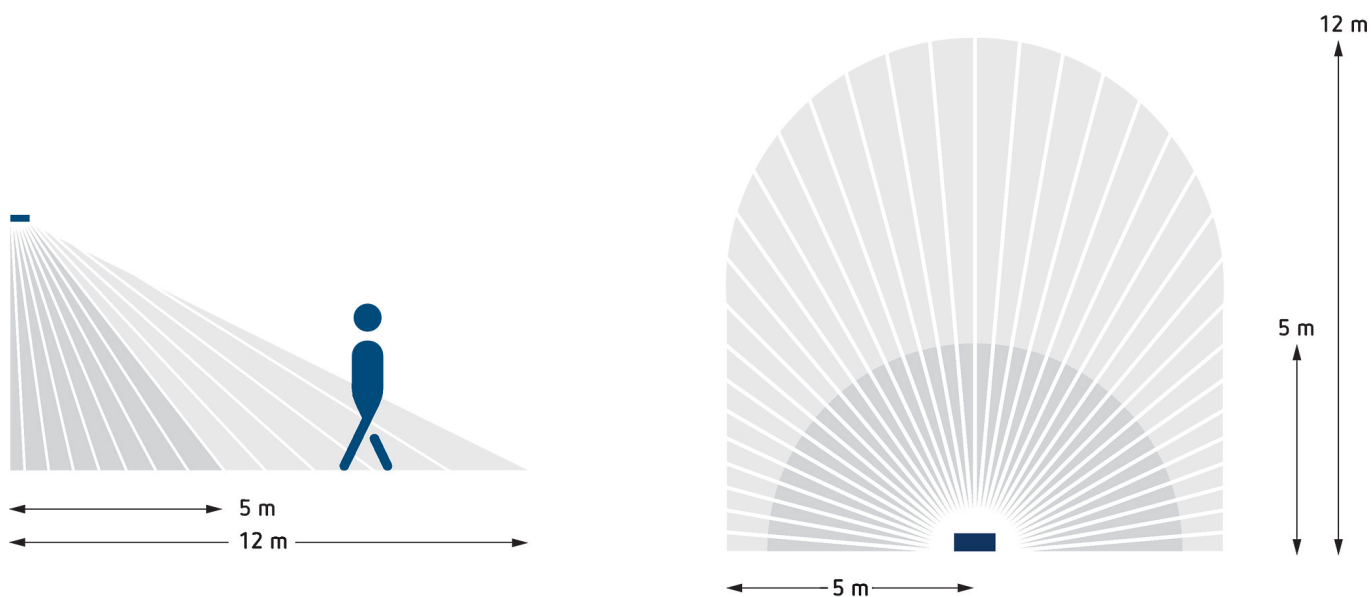
theben

Schémas de raccordement



Zone de détection pour les applications de planification à une température de 21 °C

| Hauteur de montage (A) | Zone transversale (t) | Zone frontale (R) |
|------------------------|-----------------------|-------------------|
| 2,5 m | 12 m | 5 m |



Sous réserve de modifications ou d'erreurs

Pour plus d'informations, consulter: www.theben.fr/produit/1010201

Les données de charge sont déterminées avec des illuminants sélectionnés à titre d'exemple et sont donc des données typiques en raison du grand nombre de produits disponibles.

08/08/2023

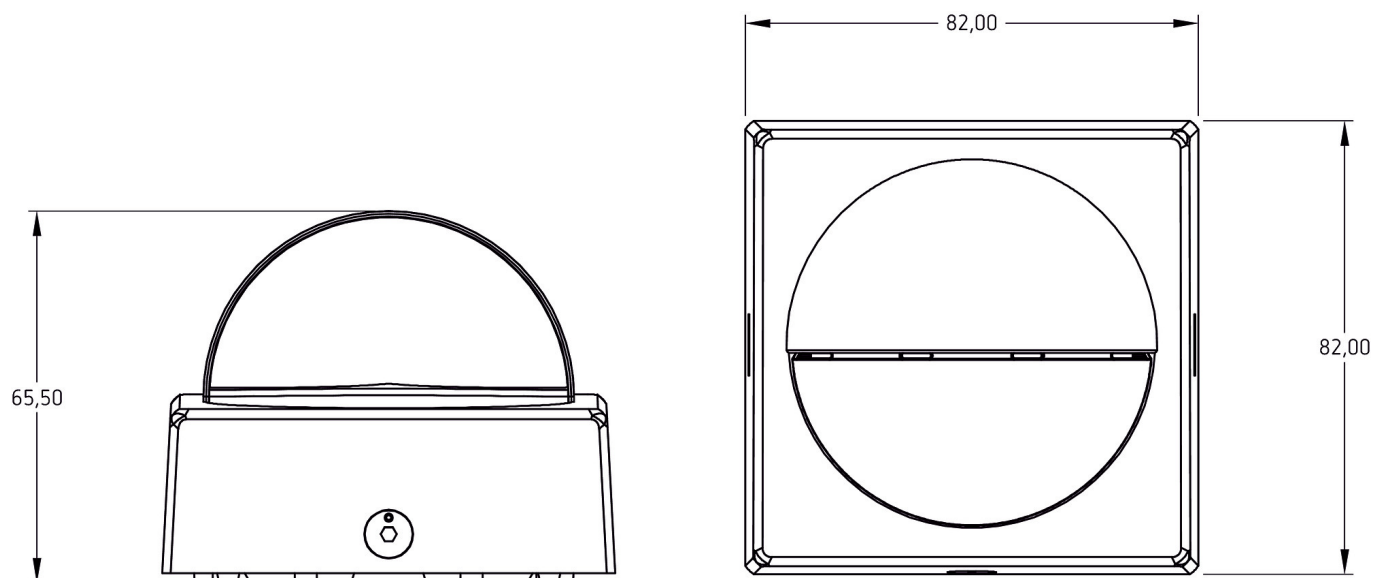
Page 2 de 3

theLuxa R180 BK

N° de réf.: 1010201

theben

Plans d'encombrement



Accessoires

Fixation d'angle 10 BK

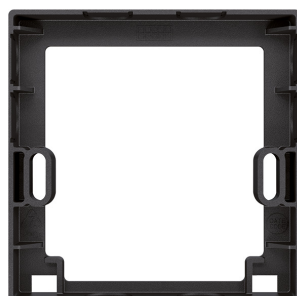
N° de réf.: 9070987



Entretoise pour fixation murale

10 BK

N° de réf.: 9070988



Sous réserve de modifications ou d'erreurs

Pour plus d'informations, consulter: www.theben.fr/produit/1010201

Les données de charge sont déterminées avec des illuminants sélectionnés à titre d'exemple et sont donc des données typiques en raison du grand nombre de produits disponibles.

08/08/2023

Page 3 de 3