

LUNA 110 EL 24V

N° de réf.: 1104200

Contrôle du temps et de la lumière Interrupteurs crépusculaires

Description des fonctions

- Interrupteur crépusculaire analogique
- Capteur de luminosité compris dans la livraison
- Temporisation à l'enclenchement et au déclenchement réglable
- pour éviter toute commutation intempestive due notamment aux éclairs ou aux phares des voitures.
- Affichage de l'état des canaux et de l'état de commutation
- Bornes à ressort DuoFix
- Pour 2 conducteurs par borne de raccordement
- Plage de luminosité étendue et temporisation réglable
- Cinq plages de luminosité réglables pour définir en toute simplicité la valeur de luminosité
- Commutation au passage par zéro de la tension pour ne pas endommager les contacts des relais et l'éclairage (pas pour les modèles 24 V)



Caractéristiques techniques

LUNA 110 EL 24V	
Tension d'alimentation	12 – 24 V UC
Fréquence	50 – 60 Hz
Nombre de canaux	1
Consommation stand-by	~0,2 W
Plage de réglage	2 – 50000 lx
Temporisation d'enclenchement	0 – 20 min
Temporisation au déclenchement	0 – 20 min
Type de contact	Inverseur
Sortie de commutation	Libre de potentiel
Largeur	2 modules
Type de montage	Rail DIN
Type de raccordement	Bornes à ressort DuoFix
Éléments de commande	3 potentiomètre

LUNA 110 EL 24V	
Puissance de commutation	16 A pour 250 V CA, $\cos \phi = 1$, 2 AX Charge de tubes fluorescents
Puissance de commutation min.	<10 mA
Charge de lampes à incand. / halogène	1400 W
Charge de lampe halogène	1400 W
Charge de tubes fluorescents (compensés en série), à compensation parallèle	58 W 7 μ F
Lampe LED < 2 W	6 W
Lampe LED 2-8 W	20 W
Lampe LED > 8 W	24 W
Lampes fluocompactes	45 W

Sous réserve de modifications ou d'erreurs

Pour plus d'informations, consulter: www.theben.fr/produit/1104200

Les données de charge sont déterminées avec des illuminants sélectionnés à titre d'exemple et sont donc des données typiques en raison du grand nombre de produits disponibles.

01/06/2023

Page 1 de 3

LUNA 110 EL 24V

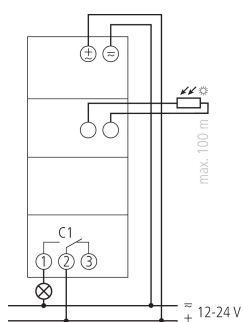
N° de réf.: 1104200

Caractéristiques techniques

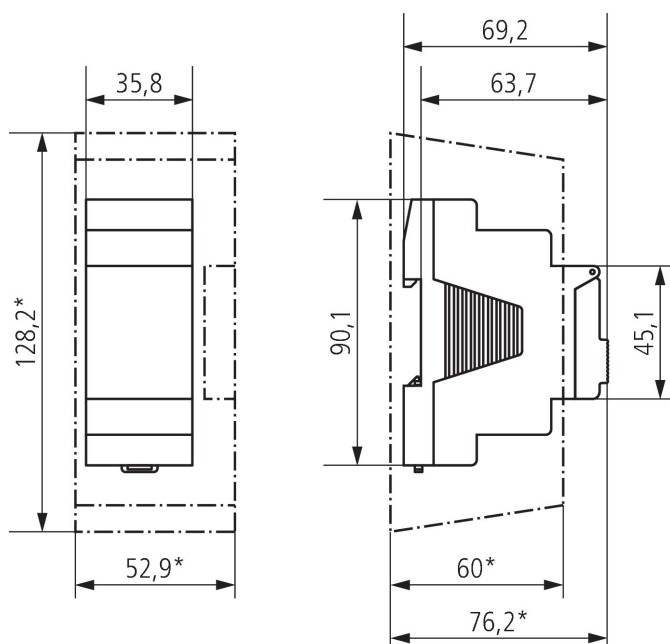
LUNA 110 EL 24V	
Charge de tubes fluorescents (RPE)	180 W
Capteur (inclus)	24 V AC
Matériaux du boîtier et d'isolation	Thermoplastiques auto-extinguibles résistant aux hautes températures
Température ambiante	-30°C ... 55°C

LUNA 110 EL 24V	
Indice de protection	IP 20, capteur IP 65
Classe de protection	II, Sonde III
Longueur max. des câbles jusqu'au capteur	100 m

Schémas de raccordement



Plans d'encombrement



Sous réserve de modifications ou d'erreurs

Pour plus d'informations, consulter: www.theben.fr/produit/1104200

Les données de charge sont déterminées avec des illuminants sélectionnés à titre d'exemple et sont donc des données typiques en raison du grand nombre de produits disponibles.

01/06/2023

Page 2 de 3

LUNA 110 EL 24V

N° de réf.: 1104200

theben

Accessoires

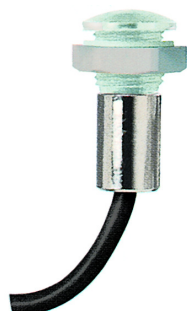
**Capteur de luminosité en saillie
analogique**

N° de réf.: 9070416



**Capteur de luminosité encastré
analogique**

N° de réf.: 9070011



Cache-borne 35 mm

N° de réf.: 9070064



Bride pour montage encastré

N° de réf.: 9070001



Sous réserve de modifications ou d'erreurs

Pour plus d'informations, consulter: www.theben.fr/produit/1104200

Les données de charge sont déterminées avec des illuminants sélectionnés à titre d'exemple et sont donc des données typiques en raison du grand nombre de produits disponibles.

01/06/2023

Page 3 de 3