

LUXA 103-101 DE WH

N° de réf.: 1030013

Détecteurs de présence et de mouvement Détecteurs intérieurs

Description des fonctions

- Détecteur de mouvement (PIR)
- Commande automatique de l'éclairage en fonction de la présence et de la luminosité
- 2 canaux
- Deuxième relais dédié à la commande CVC avec temporisation à l'extinction réglable, en fonction de la présence, libre de potentiel
- Commande CVC avec temporisation à l'extinction réglable
- Appareil à encastrer dans des faux plafonds
- Mesure de lumière mixte idéale pour commander des lampes fluorescentes, à incandescence et à halogène
- Commutation au passage par zéro pour charges élevées et protection des contacts
- Fixation simple grâce à des pinces de serrage
- Système constitué d'une Power-Box et d'un capteur avec câble de raccordement enfichable
- Grand bornier favorisant un montage rapide
- Montage d'une seule main du socle avec vis imperdables
- Mise en service immédiate possible grâce aux pré-réglages en usine
- Modification involontaire des réglages impossible grâce à la protection des éléments de réglage par le cache
- Seuil de luminosité et temporisation à l'extinction réglables
- Réduction possible de la sensibilité en limitant la zone de détection
- Fonction impulsions
- Fonction de test pour contrôler la zone de détection



Caractéristiques techniques

LUXA 103-101 DE WH	
Tension d'alimentation	230 V CA
Fréquence	50 – 60 Hz
Consommation stand-by	~0,5 W
Mesure de lumière	Mesure de lumière mixte
Nombre de canaux	2
Couleur	Blanc
Sortie de commutation	Lumière Présence
Type de montage	Montage au plafond
Plage de réglage	10 – 2000 lx
Puissance de commutation présence	5 A (250 V AC, cos φ = 1)
Couverture angulaire	360°
Hauteur de montage	2 – 3 m
Temporisation lumière	5 s-30 min
Temporisation présence	10 s-60 min

LUXA 103-101 DE WH	
Charge de lampes à incand. / halogène	2000 W
Charge de tubes fluorescents (compensés en série), à compensation parallèle	900 W 100 µF
Lampe LED < 2 W	35 W
Lampe LED 2-8 W	400 W
Lampe LED > 8 W	400 W
Éclairage	Lampes à incandescence / lampes à halogène, Lampes à fluorescence, Lampes fluocompactes, LEDs
Zone de détection	38 m² (Ø 7 m 360°)
Zone de détection	Circulaire, Circulaire
Température ambiante	0°C ... 45°C

Sous réserve de modifications ou d'erreurs

Pour plus d'informations, consulter: www.theben.fr/produit/1030013

Les données de charge sont déterminées avec des illuminants sélectionnés à titre d'exemple et sont donc des données typiques en raison du grand nombre de produits disponibles.

08/08/2023

Page 1 de 3

LUXA 103-101 DE WH

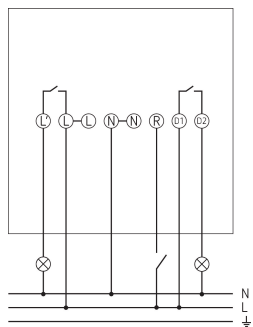
N° de réf.: 1030013

theben

Caractéristiques techniques

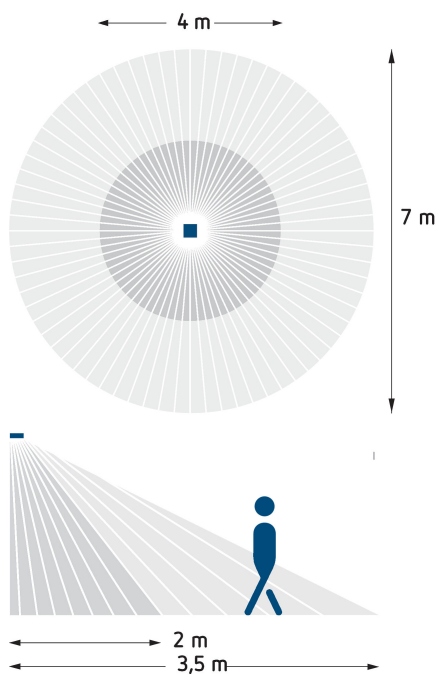
LUXA 103-101 DE WH	
Classe de protection	II
Indice de protection	IP 44 (Capteur), IP 20 (partie puissance)

Schémas de raccordement



Zone de détection pour les applications de planification à une température de 21 °C

Hauteur de montage (A)	Zone transversale (t)	Zone frontale (R)
2,5 m	7 m	4 m



Sous réserve de modifications ou d'erreurs

Pour plus d'informations, consulter: www.theben.fr/produit/1030013

Les données de charge sont déterminées avec des illuminants sélectionnés à titre d'exemple et sont donc des données typiques en raison du grand nombre de produits disponibles.

08/08/2023

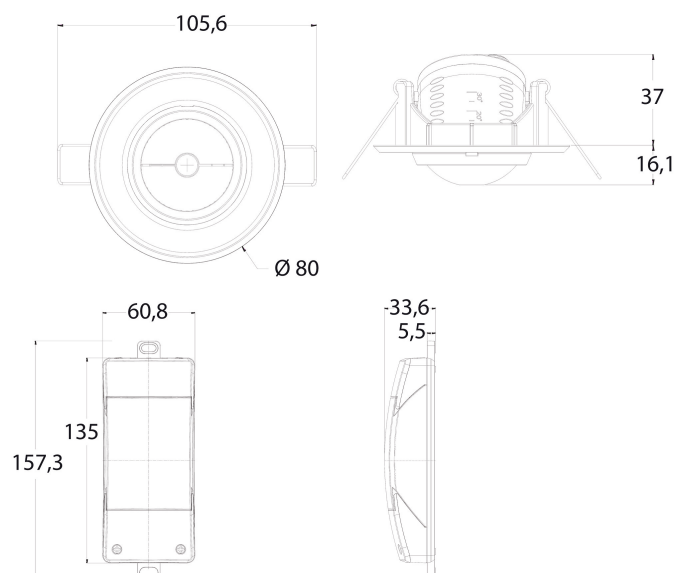
Page 2 de 3

LUXA 103-101 DE WH

N° de réf.: 1030013

theben

Plans d'encombrement



Sous réserve de modifications ou d'erreurs

Pour plus d'informations, consulter: www.theben.fr/produit/1030013

Les données de charge sont déterminées avec des illuminants sélectionnés à titre d'exemple et sont donc des données typiques en raison du grand nombre de produits disponibles.

08/08/2023

Page 3 de 3